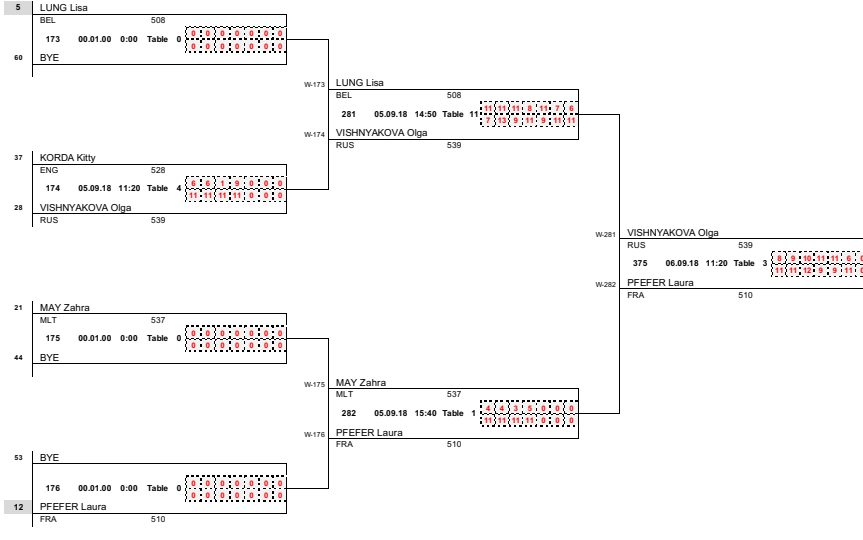
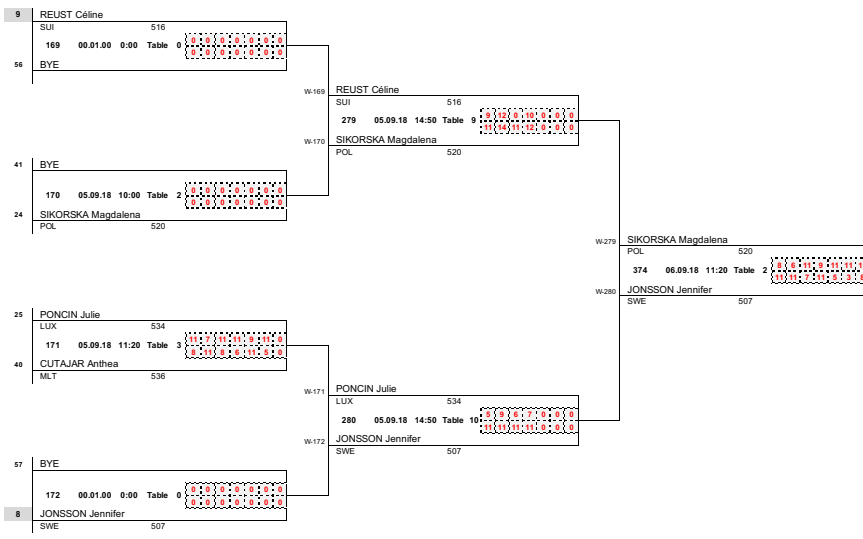
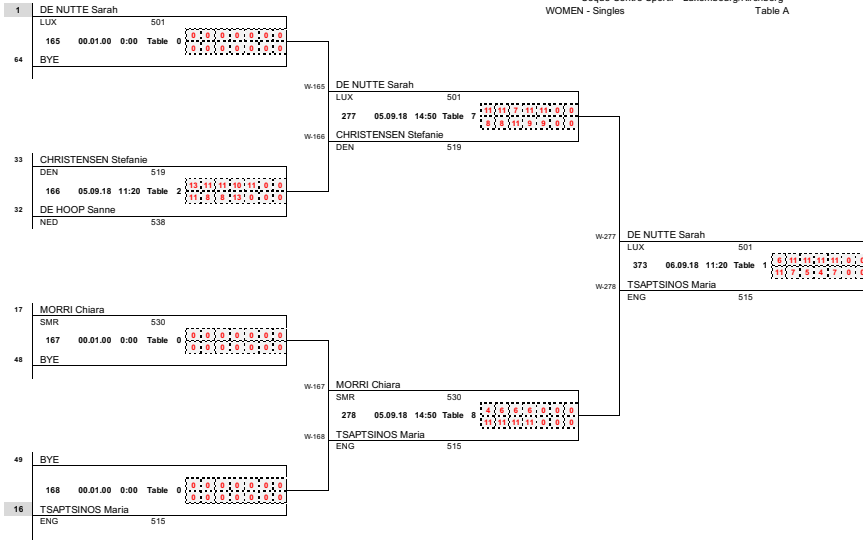


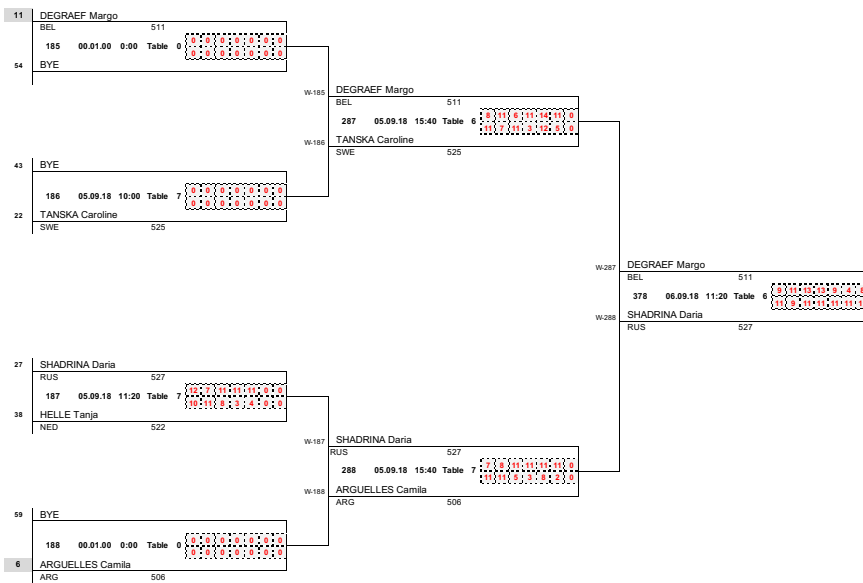
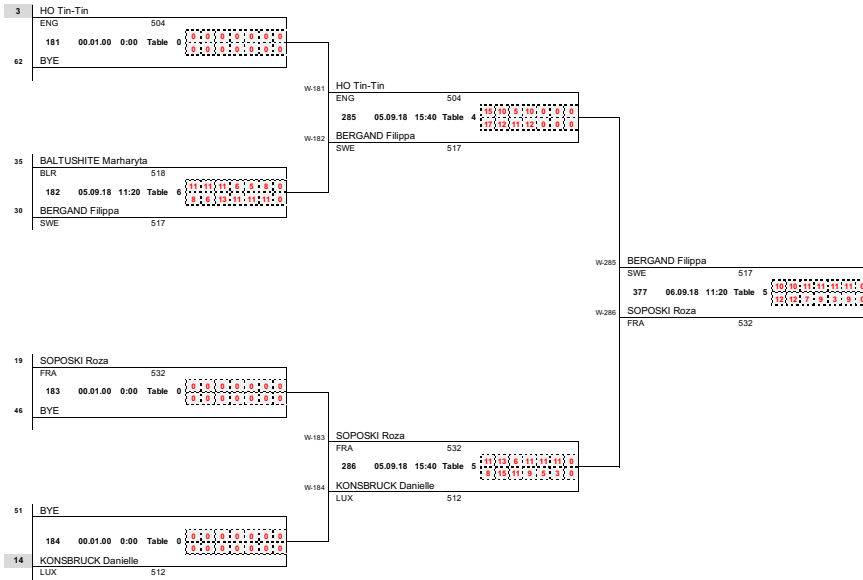
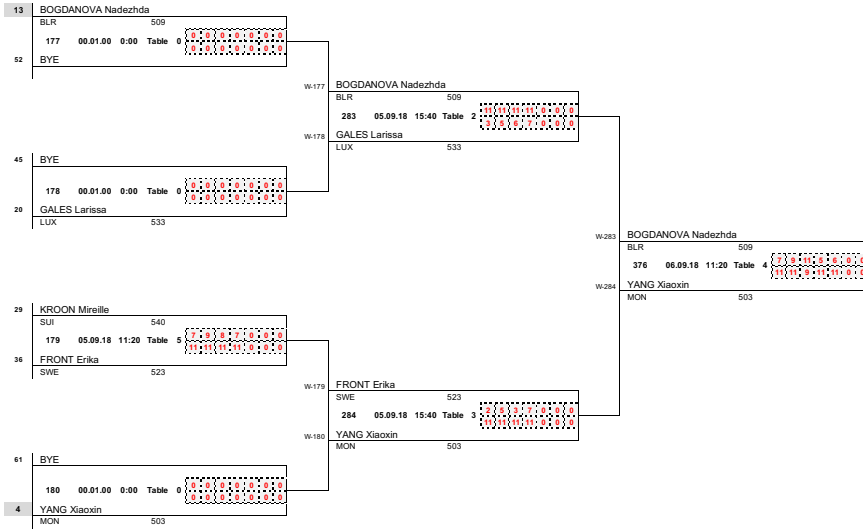
11th LUXEMBOURG OPEN TABLE TENNIS CHAMPIONSHIPS 2018

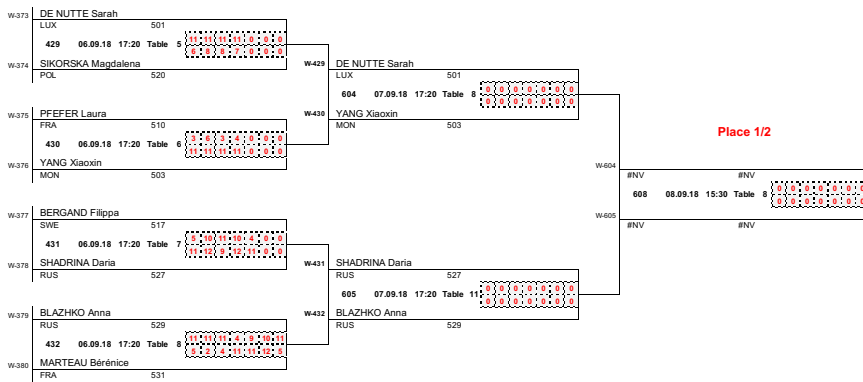
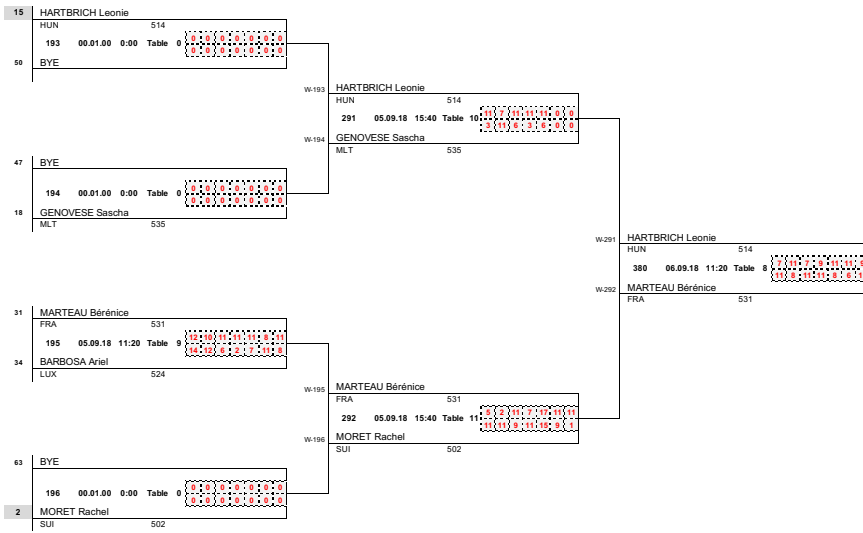
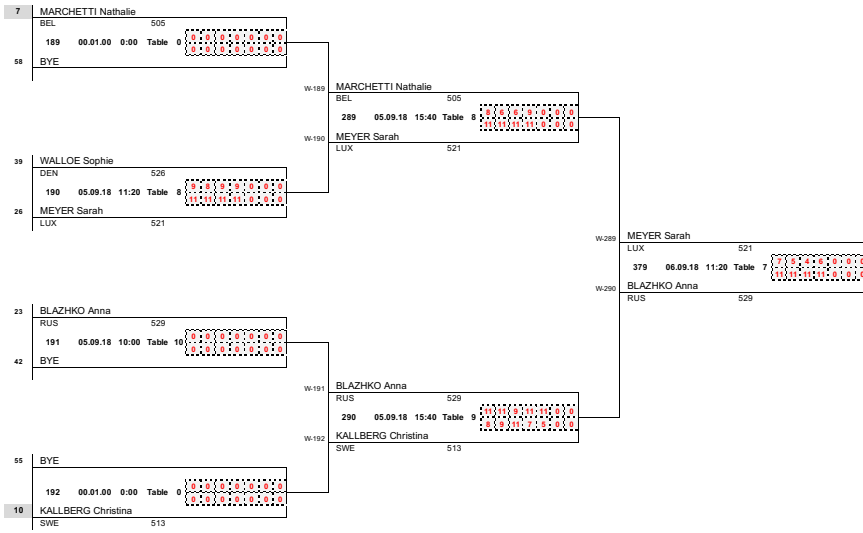
05.09.2018 - 06.09.2018

Coque Centre Sportif - Luxembourg/Kirchberg

WOMEN - Singles Table A

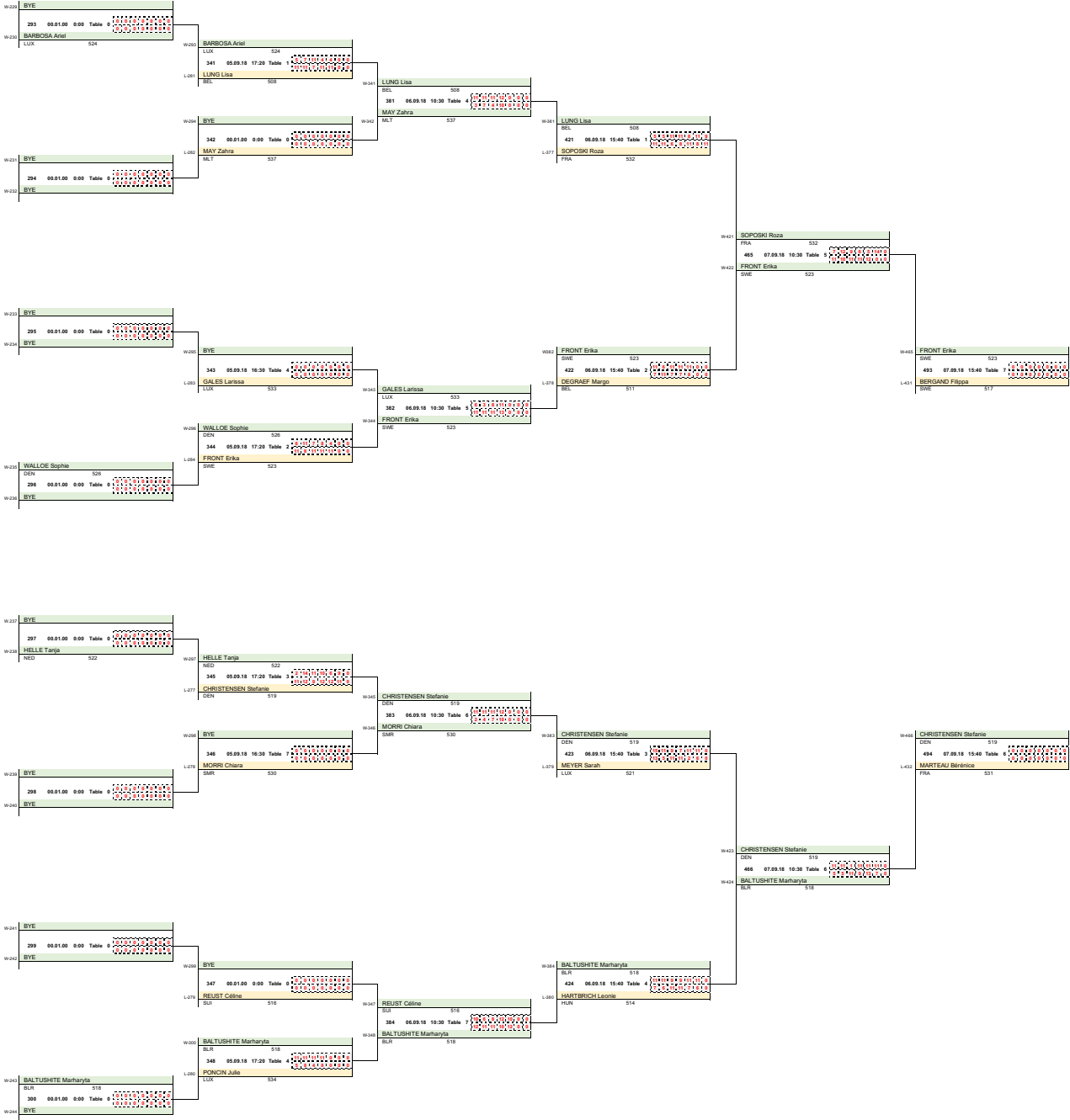


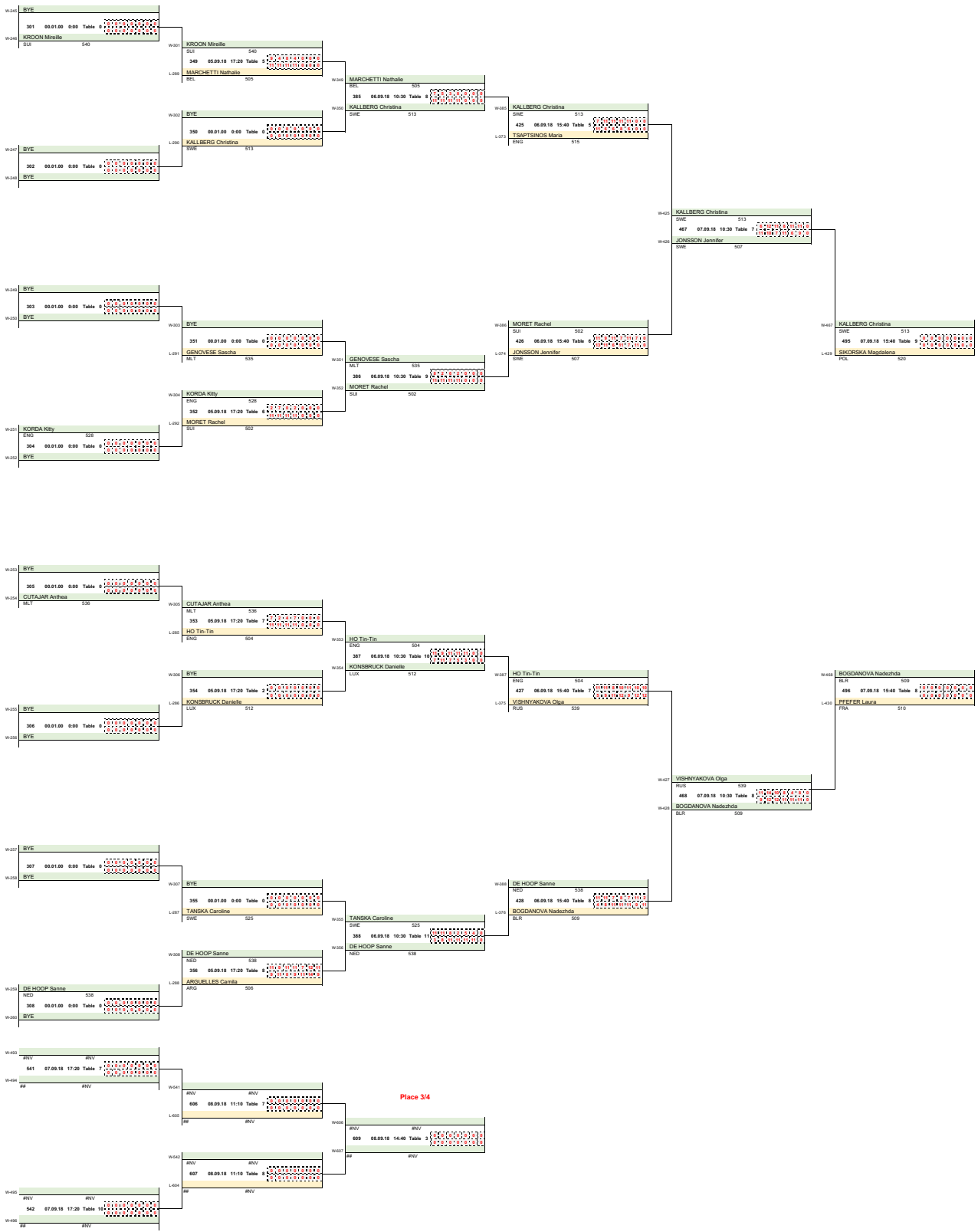




11th LUXEMBOURG OPEN TABLE TENNIS CHAMPIONSHPS 2018

05.09.2018 - 08.09.2018
 Centre Culturel Sportif - Luxembourg/Kirchberg
 WOMEN - Singles Table B





11th LUXEMBOURG OPEN TABLE TENNIS CHAMPIONSHIPS 2018

05.09.2018 - 08.09.2018

Coque Centre Sportif - Luxembourg/Kirchberg
WOMEN - Singles Table C

| | | | | | | | |
|-------|--|-------|--|-------|--|-------|---------------------------------------|
| L-381 | MAY Zahra MLT 537 469 07.09.18 14:00 Table 1 | | | | | | |
| L-382 | GALES Larissa LUX 533 | W-489 | #NV #NV 531 08.09.18 9:30 Table 3 | | | | |
| L-383 | MORRI Chiara SMR 530 470 07.09.18 14:00 Table 2 | W-470 | #NV #NV | | | | |
| L-384 | REUST Céline SUI 516 | | | W-531 | #NV #NV 594 08.09.18 13:00 Table 4 | L-531 | #NV #NV 593 08.09.18 13:00 Table 3 |
| L-385 | MARCHETTI Nathalie BEL 505 471 07.09.18 14:00 Table 3 | | | W-532 | #NV #NV | L-532 | #NV #NV |
| L-386 | GENOVESE Sascha MLT 535 | W-471 | #NV #NV 532 08.09.18 9:30 Table 4 | | | | |
| L-387 | KONSTRUCK Danielle LUX 512 472 07.09.18 14:00 Table 4 | W-472 | #NV #NV | | | | |
| L-388 | TANSKA Caroline SWE 525 | | | | | | |
| L-469 | #NV #NV 529 08.09.18 9:30 Table 1 | | | | | | |
| L-470 | #NV #NV | W-529 | #NV #NV 592 08.09.18 13:00 Table 2 | L-529 | #NV #NV 591 08.09.18 13:00 Table 1 | | |
| L-471 | #NV #NV 530 08.09.18 9:30 Table 2 | W-530 | #NV #NV | L-530 | #NV #NV | | |
| L-472 | #NV #NV | | | | | | |
| L-421 | LUNG Lisa BEL 508 473 07.09.18 14:00 Table 5 | | | | | | |
| L-422 | DEGRAEF Margo BEL 511 | W-473 | #NV #NV 535 08.09.18 9:30 Table 7 | | | | |
| L-423 | MEYER Sarah LUX 521 474 07.09.18 14:00 Table 6 | W-474 | #NV #NV | | | | |
| L-424 | HARTBRICH Leonie HUN 514 | | | W-535 | #NV #NV 598 08.09.18 13:00 Table 8 | L-535 | #NV #NV 597 08.09.18 13:00 Table 7 |
| L-425 | TSAPTSINOS Maria ENG 515 475 07.09.18 14:00 Table 7 | | | W-536 | #NV #NV | L-536 | #NV #NV |
| L-426 | MORET Rachel SUI 502 | W-475 | #NV #NV 536 08.09.18 9:30 Table 8 | | | | |
| L-427 | HO Tin-Tin ENG 504 476 07.09.18 14:00 Table 8 | W-476 | #NV #NV | | | | |
| L-428 | DE HOOP Sanne NED 538 | | | | | | |
| L-473 | #NV #NV 533 08.09.18 9:30 Table 5 | | | | | | |
| L-474 | #NV #NV | W-533 | #NV #NV 596 08.09.18 13:00 Table 6 | L-533 | #NV #NV 595 08.09.18 13:00 Table 5 | | |
| L-475 | #NV #NV 534 08.09.18 9:30 Table 6 | W-534 | #NV #NV | L-534 | #NV #NV | | |
| L-476 | #NV #NV | | | | | | |
| L-465 | SOPOSKI Roza FRA 532 537 08.09.18 9:30 Table 9 | | | | | | |
| L-466 | BALTUSHITE Marharyia BLR 518 | W-537 | #NV #NV 600 08.09.18 13:00 Table 10 | L-537 | #NV #NV 599 08.09.18 13:00 Table 9 | | |
| L-467 | JONSSON Jennifer SWE 507 538 08.09.18 9:30 Table 10 | W-538 | #NV #NV | L-538 | #NV #NV | | |
| L-468 | VISHNYAKOVA Olga RUS 539 | | | | | | |
| L-493 | #NV #NV 539 08.09.18 10:20 Table 1 | | | | | | |
| L-494 | #NV #NV | W-539 | #NV #NV 602 08.09.18 14:40 Table 1 | L-539 | #NV #NV 601 08.09.18 13:00 Table 11 | | |
| L-495 | #NV #NV 540 08.09.18 10:20 Table 2 | W-540 | #NV #NV | L-540 | #NV #NV | | |
| L-496 | #NV #NV | | | | | | |
| L-541 | #NV #NV 603 08.09.18 14:40 Table 2 | | | | | | |
| L-542 | #NV #NV | L-508 | #NV #NV 610 08.09.18 14:40 Table 4 | L-507 | #NV #NV | | |

Place 7/8

Place 5/6

Place 25/26

Place 27/28

Place 29/30

Place 31/32

Place 17/18

Place 19/20

Place 21/22

Place 23/24

Place 13/14

Place 15/16

Place 9/10

Place 11/12

11th LUXEMBOURG OPEN TABLE TENNIS CHAMPIONSHIPS 2018

05.09.2018 - 08.09.2018
 Coque Centre Sportif - Luxembourg/Kirchberg
 WOMEN - Singles Table D

