

W-373	ROLLAND Jules	FRA	536	429	14.04.17	9:30	Table 5	9 : 8 : 11 : 11 : 12 : 11 11 : 11 : 13 : 5 : 8 : 7	W-429	ROLLAND Jules	FRA	536	604	15.04.17	9:30	Table 2	8 : 11 : 2 : 4 : 7 : 0 : 0 11 : 6 : 11 : 11 : 11 : 0 : 0	W-604	ABUSEV Artur	RUS	575	608	15.04.17	15:00	Table 6	11 : 11 : 11 : 9 : 12 : 0 : 0 7 : 9 : 8 : 11 : 10 : 0 : 0								
W-374	DARCIS Thibaut	BEL	508	W-375	FRANCO Carlos	ESP	524	430		14.04.17	9:30	Table 6	11 : 19 : 8 : 5 : 12 : 8 : 0 6 : 21 : 11 : 11 : 10 : 11 : 0	W-430	ABUSEV Artur	RUS	575		W-605	REITSPIES David	CZE	518	431	14.04.17	9:30	Table 7	11 : 11 : 11 : 12 : 0 : 0 : 0 5 : 7 : 9 : 10 : 0 : 0 : 0	W-431	REITSPIES David	CZE	518	605	15.04.17	9:30
W-376	ABUSEV Artur	RUS	575	W-377	REITSPIES David	CZE	518	432	14.04.17	9:30	Table 8	11 : 11 : 11 : 9 : 6 : 11 : 0 7 : 9 : 5 : 11 : 11 : 8 : 0	W-432	BERTRAND Irvin	FRA	541	VEDRIEL Carlos	ESP	528	Place 1/2														
W-378	REMBERT Bastien	FRA	534	W-379	BERTRAND Irvin	FRA	541	W-380	VEDRIEL Carlos	ESP	528																							

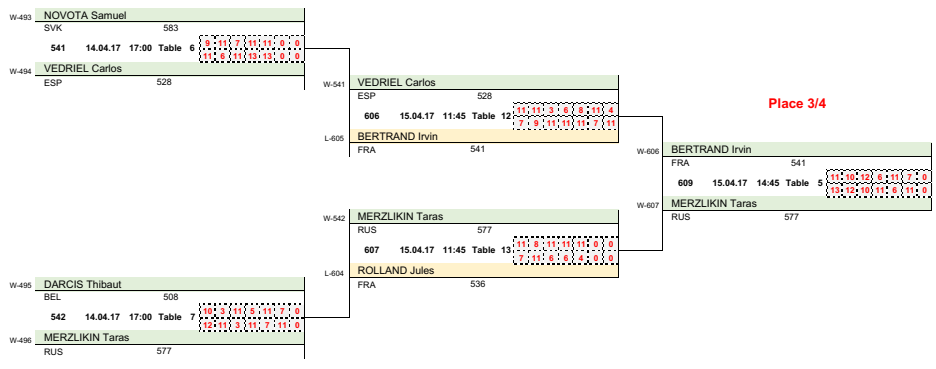
10th LUXEMBOURG OPEN TABLE TENNIS CHAMPIONSHIPS 2017

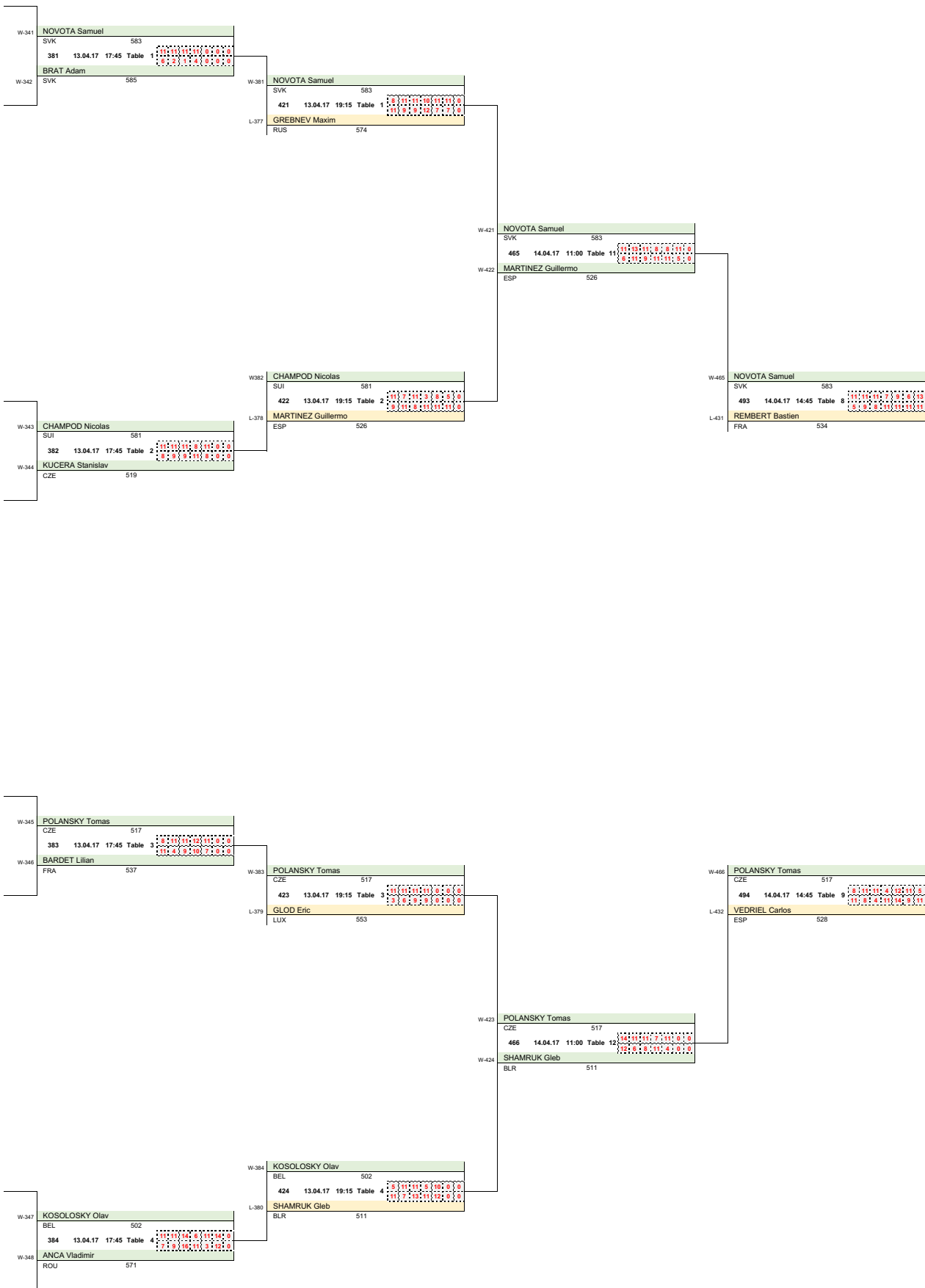
April, 12th - 15th, 2017

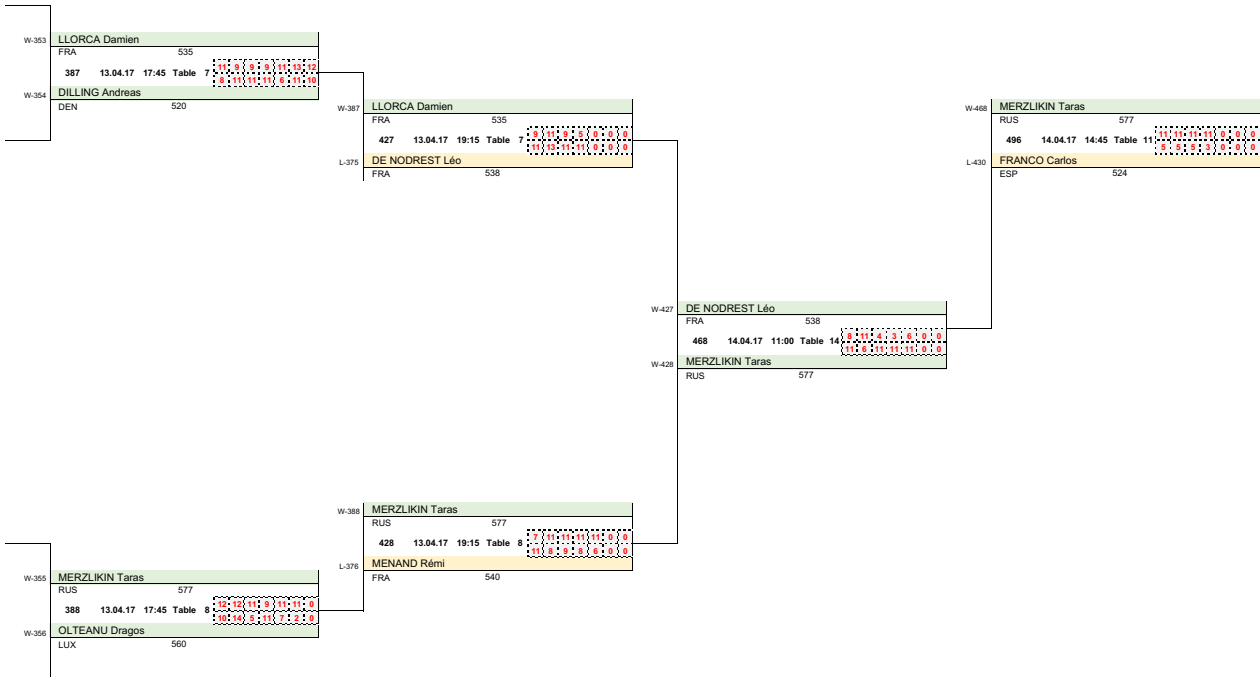
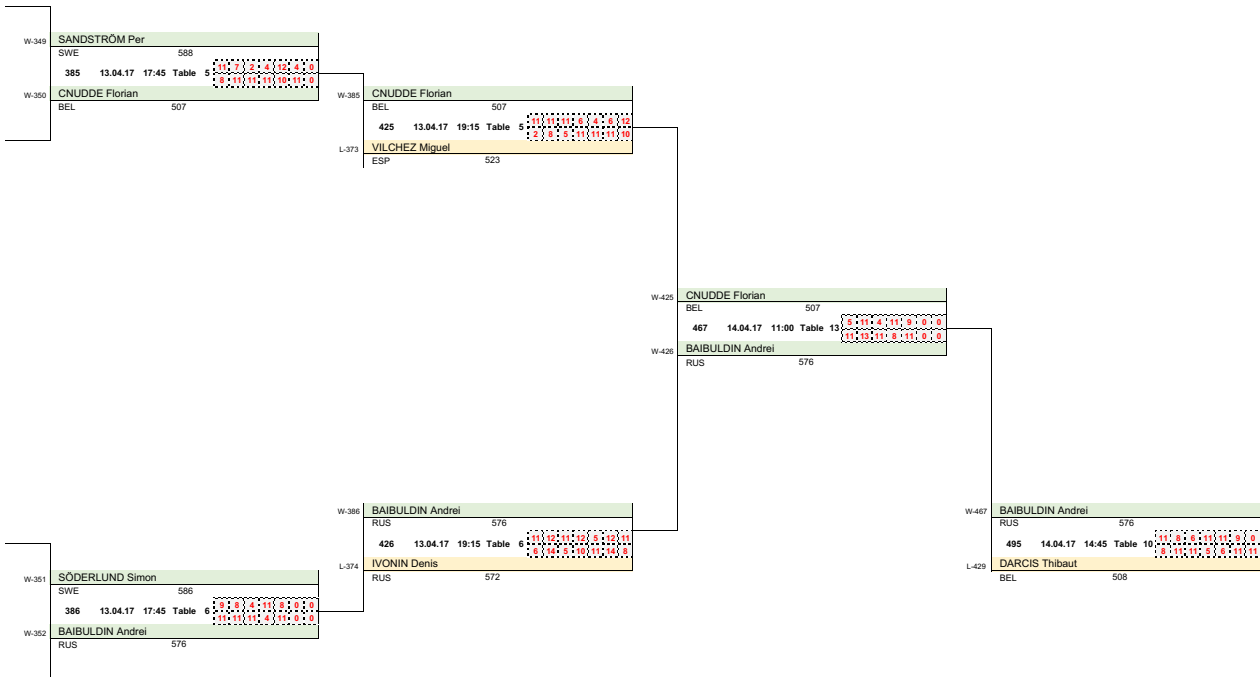
Coque Centre Sportif - Luxembourg/Kirchberg
MEN - Singles Table B

L-101	bye	W-197	NILSSON Melker SWE 591 229 12.04.17 16:15 Table 1	W-229	CHOBEAU Clément FRA 542 293 13.04.17 11:00 Table 5	W-230	CHOBEAU Clément FRA 542 293 13.04.17 11:00 Table 5	W-293	CHOBEAU Clément FRA 542 341 13.04.17 14:00 Table 2
L-102	NILSSON Melker SWE 591	L-198	CHOBEAU Clément FRA 542	W-230	EVANS Callum WAL 595	W-230	EVANS Callum WAL 595	L-281	NOVOTA Samuel SVK 583
L-103	HERSKIND Micki DEN 521 198 12.04.17 14:00 Table 5	W-198	STACEY Joshua WAL 597 230 12.04.17 16:15 Table 2	W-230	EVANS Callum WAL 595	W-230	EVANS Callum WAL 595	W-293	CHOBEAU Clément FRA 542 341 13.04.17 14:00 Table 2
L-104	STACEY Joshua WAL 597	L-198	EVANS Callum WAL 595	W-230	EVANS Callum WAL 595	W-230	EVANS Callum WAL 595	L-281	NOVOTA Samuel SVK 583
L-105	bye	W-199	TSIAROKHIN Andrei BLR 510 231 12.04.17 16:15 Table 3	W-231	TSIAROKHIN Andrei BLR 510 294 13.04.17 11:00 Table 6	W-232	BRAT Adam SVK 585	W-294	BRAT Adam SVK 585 342 13.04.17 14:00 Table 3
L-106	TSIAROKHIN Andrei BLR 510	L-194	DEGROS Nicolas BEL 503	W-231	TSIAROKHIN Andrei BLR 510 294 13.04.17 11:00 Table 6	W-232	BRAT Adam SVK 585	L-282	ARTEMENKO Nikita RUS 573
L-107	BRAT Adam SVK 585 200 00.01.00 0:00 Table 0	W-200	BRAT Adam SVK 585 232 12.04.17 16:15 Table 4	W-232	BRAT Adam SVK 585	W-232	BRAT Adam SVK 585	W-294	BRAT Adam SVK 585 342 13.04.17 14:00 Table 3
L-108	bye	L-193	PRIME Sébastien FRA 543	W-232	BRAT Adam SVK 585	W-232	BRAT Adam SVK 585	L-282	ARTEMENKO Nikita RUS 573
L-109	bye	W-201	WYKES Jordan JEY 549 233 12.04.17 16:15 Table 5	W-233	PICARD Vincent FRA 531 295 13.04.17 11:00 Table 7	W-234	PALACIOS Daniel ESP 530	W-295	PALACIOS Daniel ESP 530 343 13.04.17 14:00 Table 4
L-110	WYKES Jordan JEY 549	L-192	PICARD Vincent FRA 531	W-233	PICARD Vincent FRA 531 295 13.04.17 11:00 Table 7	W-234	PALACIOS Daniel ESP 530	W-295	PALACIOS Daniel ESP 530 343 13.04.17 14:00 Table 4
L-111	DOYEN Antoine FRA 533 202 00.01.00 0:00 Table 0	W-202	DOYEN Antoine FRA 533 234 12.04.17 16:15 Table 6	W-234	PALACIOS Daniel ESP 530	W-234	PALACIOS Daniel ESP 530	L-283	CHAMPOD Nicolas SUI 581
L-112	bye	L-191	PALACIOS Daniel ESP 530	W-234	PALACIOS Daniel ESP 530	W-234	PALACIOS Daniel ESP 530	L-283	CHAMPOD Nicolas SUI 581
L-113	bye	W-203	LEGUISTIN Enzo FRA 545 235 12.04.17 16:15 Table 7	W-235	KUCERA Stanislav CZE 519 296 13.04.17 11:00 Table 8	W-236	MEDJUGORAC Marko CAN 516	W-296	KUCERA Stanislav CZE 519 344 13.04.17 14:00 Table 5
L-114	LEGUISTIN Enzo FRA 545	L-190	KUCERA Stanislav CZE 519	W-235	KUCERA Stanislav CZE 519 296 13.04.17 11:00 Table 8	W-236	MEDJUGORAC Marko CAN 516	L-284	AFANADOR Brian PUR 568
L-115	GRIXTI Isaac MLT 563 204 00.01.00 0:00 Table 0	W-204	GRIXTI Isaac MLT 563 236 12.04.17 16:15 Table 8	W-236	MEDJUGORAC Marko CAN 516	W-236	MEDJUGORAC Marko CAN 516	W-296	KUCERA Stanislav CZE 519 344 13.04.17 14:00 Table 5
L-116	bye	L-189	MEDJUGORAC Marko CAN 516	W-236	MEDJUGORAC Marko CAN 516	W-236	MEDJUGORAC Marko CAN 516	L-284	AFANADOR Brian PUR 568
L-117	bye	W-205	RUKLIATSOU Uladzislau BLR 513 237 12.04.17 16:15 Table 9	W-237	RUKLIATSOU Uladzislau BLR 513 297 13.04.17 11:00 Table 9	W-238	HAGERAATS Koen NED 565	W-297	RUKLIATSOU Uladzislau BLR 513 345 13.04.17 14:00 Table 6
L-118	RUKLIATSOU Uladzislau BLR 513	L-188	GONZALEZ Daniel PUR 569	W-237	RUKLIATSOU Uladzislau BLR 513 297 13.04.17 11:00 Table 9	W-238	HAGERAATS Koen NED 565	W-297	RUKLIATSOU Uladzislau BLR 513 345 13.04.17 14:00 Table 6
L-119	HAGERAATS Koen NED 565 206 00.01.00 0:00 Table 0	W-206	HAGERAATS Koen NED 565 238 12.04.17 16:15 Table 10	W-238	HAGERAATS Koen NED 565	W-238	HAGERAATS Koen NED 565	L-277	POLANSKY Tomas CZE 517
L-120	bye	L-187	WEERASINGHE Helshan ENG 522	W-238	HAGERAATS Koen NED 565	W-238	HAGERAATS Koen NED 565	L-277	POLANSKY Tomas CZE 517
L-121	bye	W-207	LEHMANN Matthew CAN 514 239 12.04.17 16:15 Table 11	W-239	O'CONNELL Daniel WAL 596 298 13.04.17 11:00 Table 10	W-240	BARDET Lilian FRA 537	W-298	BARDET Lilian FRA 537 346 13.04.17 14:00 Table 7
L-122	LEHMANN Matthew CAN 514	L-186	O'CONNELL Daniel WAL 596	W-239	O'CONNELL Daniel WAL 596 298 13.04.17 11:00 Table 10	W-240	BARDET Lilian FRA 537	L-278	CEKIC Irfan LUX 561
L-123	CASTRO Marc WAL 598 208 00.01.00 0:00 Table 0	W-208	CASTRO Marc WAL 598 240 12.04.17 16:15 Table 12	W-240	BARDET Lilian FRA 537	W-240	BARDET Lilian FRA 537	W-298	BARDET Lilian FRA 537 346 13.04.17 14:00 Table 7
L-124	bye	L-185	BARDET Lilian FRA 537	W-240	BARDET Lilian FRA 537	W-240	BARDET Lilian FRA 537	W-298	BARDET Lilian FRA 537 346 13.04.17 14:00 Table 7
L-125	bye	W-209	BOURRASSAUD Florian FRA 539 241 12.04.17 16:15 Table 13	W-241	XIA Cheng LUX 556 299 13.04.17 11:00 Table 11	W-242	KOSOLOSKY Olav BEL 502	W-299	KOSOLOSKY Olav BEL 502 347 13.04.17 14:00 Table 8
L-126	BOURRASSAUD Florian FRA 539	L-184	XIA Cheng LUX 556	W-241	XIA Cheng LUX 556 299 13.04.17 11:00 Table 11	W-242	KOSOLOSKY Olav BEL 502	W-299	KOSOLOSKY Olav BEL 502 347 13.04.17 14:00 Table 8
L-127	DIELISSEN Marc LUX 555 210 00.01.00 0:00 Table 0	W-210	DIELISSEN Marc LUX 555 242 12.04.17 16:15 Table 14	W-242	KOSOLOSKY Olav BEL 502	W-242	KOSOLOSKY Olav BEL 502	L-279	MLADENOVIC Luka LUX 554
L-128	bye	L-183	KOSOLOSKY Olav BEL 502	W-242	KOSOLOSKY Olav BEL 502	W-242	KOSOLOSKY Olav BEL 502	L-279	MLADENOVIC Luka LUX 554
L-129	bye	W-211	SANTIVANEZ P. Ivan Felipe PER 566 243 12.04.17 17:00 Table 1	W-243	KALUZNY Samuel SVK 584 300 13.04.17 11:00 Table 12	W-244	BERNADET Antoine CAN 515	W-300	KALUZNY Samuel SVK 584 348 13.04.17 14:00 Table 9
L-130	SANTIVANEZ P. Ivan Felipe PER 566	L-182	KALUZNY Samuel SVK 584	W-243	KALUZNY Samuel SVK 584 300 13.04.17 11:00 Table 12	W-244	BERNADET Antoine CAN 515	L-280	ANCA Vladimir ROU 571
L-131	GRIXTI Gabriel MLT 562 212 00.01.00 0:00 Table 0	W-212	GRIXTI Gabriel MLT 562 244 12.04.17 17:00 Table 2	W-244	BERNADET Antoine CAN 515	W-244	BERNADET Antoine CAN 515	W-300	KALUZNY Samuel SVK 584 348 13.04.17 14:00 Table 9
L-132	bye	L-181	BERNADET Antoine CAN 515	W-244	BERNADET Antoine CAN 515	W-244	BERNADET Antoine CAN 515	L-280	ANCA Vladimir ROU 571

L-133	bye	W-213	BERARDI Mattia SMR 578	W-245	KIPPEL Viggo SWE 592	W-301	SANDSTRÖM Per SWE 588
L-134	BERARDI Mattia SMR 578	L-180	245 12.04.17 17:00 Table 3 KIPPEL Viggo SWE 592	W-246	SANDSTRÖM Per SWE 588	L-299	BALABAN Ademir LUX 559
L-135	SANDSTRÖM Per SWE 588	W-214	SANDSTRÖM Per SWE 588	W-247	CABALLERO Carlos ESP 529	W-302	PIERAERT Valentin BEL 506
L-136	bye	L-179	246 12.04.17 17:00 Table 4 CANO Rodrigo ESP 525	W-248	PIERAERT Valentin BEL 506	L-290	CNUDE Florian BEL 507
L-137	bye	W-215	CABALLERO Carlos ESP 529	W-249	RASSENFOSSE Adrien BEL 505	W-303	MICHELY Gilles LUX 552
L-138	CABALLERO Carlos ESP 529	L-178	247 12.04.17 17:00 Table 5 BERGSTRÖM Emil SWE 593	W-250	MICHELY Gilles LUX 552	L-291	SÖDERLUND Simon SWE 586
L-139	DEVILLE Victor FRA 544	W-216	DEVILLE Victor FRA 544	W-251	BILAS Arthur BEL 509	W-304	BILAS Arthur BEL 509
L-140	bye	L-177	248 12.04.17 17:00 Table 6 PIERAERT Valentin BEL 506	W-252	VENDE Gael SUI 582	L-292	BAIBULDIN Andrei RUS 576
L-141	bye	W-217	RASSENFOSSE Adrien BEL 505	W-253	CASARES Rafael ESP 527	W-305	ERIKSSON Anders SWE 589
L-142	RASSENFOSSE Adrien BEL 505	L-176	249 12.04.17 17:00 Table 7 GIARDI Federico SMR 579	W-254	ERIKSSON Anders SWE 589	L-285	LLORCA Damien FRA 535
L-143	HENIN Valentin BLR 512	W-218	HENIN Valentin BLR 512	W-255	VILKAS Matas LTU 551	W-306	FRIIS Martin SWE 587
L-144	bye	L-175	250 12.04.17 17:00 Table 8 MICHELY Gilles LUX 552	W-256	FRIIS Martin SWE 587	L-286	DILLING Andreas DEN 520
L-145	bye	W-219	GEORGSSON Vilmer SWE 590	W-257	LUQUE Cesar PER 567	W-307	COMELIAU David BEL 504
L-146	GEORGSSON Vilmer SWE 590	L-174	251 12.04.17 17:00 Table 9 BILAS Arthur BEL 509	W-258	COMELIAU David BEL 504	L-287	MERZLIKIN Taras RUS 577
L-147	VENDE Gael SUI 582	W-220	VENDE Gael SUI 582	W-259	DORR Esteban FRA 532	W-308	DEVOS Laurens BEL 501
L-148	bye	L-173	252 12.04.17 17:00 Table 10 ANDERSSON David SWE 594	W-260	DEVOS Laurens BEL 501	L-288	OLTEANU Dragos LUX 560
L-149	bye	W-221	SKUCAS Matas LTU 550	W-261	OMRANI Seyed Pourya IRI 548		
L-150	SKUCAS Matas LTU 550	L-172	253 12.04.17 17:00 Table 11 CASARES Rafael ESP 527	W-262	OMRANI Seyed Pourya IRI 548		
L-151	STAMATOUROUS Georgios GRE 546	W-222	STAMATOUROUS Georgios GRE 546				
L-152	bye	L-171	254 12.04.17 17:00 Table 12 ERIKSSON Anders SWE 589				
L-153	bye	W-223	CAMILLERI James MLT 564				
L-154	CAMILLERI James MLT 564	L-170	255 12.04.17 17:00 Table 13 VILKAS Matas LTU 551				
L-155	FRIIS Martin SWE 587	W-224	FRIIS Martin SWE 587				
L-156	bye	L-169	256 12.04.17 15:30 Table 12 GONZALEZ Yomar PUR 570				
L-157	bye	W-225	LUQUE Cesar PER 567				
L-158	LUQUE Cesar PER 567	L-168	257 12.04.17 15:30 Table 13 SEDIGH Amirhossein IRI 547				
L-159	MONGIUSTI Mattias SMR 580	W-226	MONGIUSTI Mattias SMR 580				
L-160	bye	L-167	258 12.04.17 15:30 Table 14 COMELIAU David BEL 504				
L-161	bye	W-227	HUBERTY Dennis LUX 558				
L-162	HUBERTY Dennis LUX 558	L-166	259 12.04.17 17:00 Table 14 DORR Esteban FRA 532				
L-163	OMRANI Seyed Pourya IRI 548	W-228	OMRANI Seyed Pourya IRI 548				
L-164	bye	L-165	260 12.04.17 15:30 Table 15 DEVOS Laurens BEL 501				







10th LUXEMBOURG OPEN TABLE TENNIS CHAMPIONSHIPS 2017

April, 12th - 15th, 2017

Coque Centre Sportif - Luxembourg/Kirchberg

MEN - Singles Table C

L-381	BRAT Adam SVK 585 469 14.04.17 11:45 Table 1 10:11:8:6:7:7:0:0 14:7:11:11:11:0:0				
L-382	KUCERA Stanislav CZE 519	W-469	KUCERA Stanislav CZE 519 531 15.04.17 11:00 Table 3 10:8:11:11:11:0:0 8:11:9:9:8:0:0		
L-383	BARDET Lilian FRA 537 470 14.04.17 11:45 Table 2 11:11:10:9:9:11:12 7:7:0:12:11:11:9:10	W-470	BARDET Lilian FRA 537		
L-384	ANCA Vladimir ROU 571			Place 25/26	Place 27/28
L-385	SANDSTRÖM Per SWE 588 471 14.04.17 11:45 Table 3 8:10:8:10:7:0:0 11:11:11:11:11:0:0				
L-386	SÖDERLUND Simon SWE 586	W-471	SÖDERLUND Simon SWE 586 532 15.04.17 11:00 Table 4 10:11:11:11:0:0:0 8:9:9:0:0:0		
L-387	DILLING Andreas DEN 520 472 14.04.17 11:45 Table 4 11:11:2:11:11:0:0 8:7:11:11:9:0:0	W-472	DILLING Andreas DEN 520		
L-388	OLTEANU Dragos LUX 560				
L-469	BRAT Adam SVK 585 529 15.04.17 11:00 Table 1 10:10:13:7:11:11:0 12:11:11:11:7:8:0		Place 29/30	Place 31/32	
L-470	ANCA Vladimir ROU 571	W-529	BRAT Adam SVK 585 592 15.04.17 13:15 Table 4 8:7:4:8:11:0:1 11:11:11:11:0:0:0		
L-471	SANDSTRÖM Per SWE 588 530 15.04.17 11:00 Table 2 11:11:3:8:8:13:0 8:7:11:11:11:11:11	W-530	OLTEANU Dragos LUX 560		
L-472	OLTEANU Dragos LUX 560				
L-421	GREBNEV Maxim RUS 574 473 14.04.17 11:45 Table 5 10:8:0:11:11:10:0:0 7:11:11:8:11:11:11				
L-422	CHAMPOD Nicolas SUI 581	W-473	CHAMPOD Nicolas SUI 581 535 15.04.17 11:00 Table 7 11:11:10:8:7:11:11 8:11:11:11:11:11:0		
L-423	GLÖD Eric LUX 553 474 14.04.17 11:45 Table 6 11:8:11:11:4:9:11 2:11:4:14:11:11:9	W-474	GLÖD Eric LUX 553		
L-424	KOSOLOSKY Olav BEL 502			Place 17/18	Place 19/20
L-425	VILCHEZ Miguel ESP 523 475 14.04.17 11:45 Table 7 12:11:10:6:11:8:11:12 10:8:12:11:11:7:10	W-475	VILCHEZ Miguel ESP 523 536 15.04.17 11:00 Table 8 7:11:11:7:7:11:9 11:8:7:11:11:11:7:11		
L-426	IVONIN Denis RUS 572	W-476	MENAND Rémi FRA 540		
L-427	LLORCA Damien FRA 535 476 14.04.17 11:45 Table 8 10:8:11:9:10:0:0 11:11:11:11:0:0:0				
L-428	MENAND Rémi FRA 540				
L-473	GREBNEV Maxim RUS 574 533 15.04.17 11:00 Table 5 10:11:11:9:6:11:10:11 13:8:9:11:11:12:7		Place 21/22	Place 23/24	
L-474	KOSOLOSKY Olav BEL 502	W-533	GREBNEV Maxim RUS 574 596 15.04.17 13:15 Table 8 10:11:0:11:8:6:0 16:3:11:9:11:11:0		
L-475	IVONIN Denis RUS 572 534 15.04.17 11:00 Table 6 8:12:11:7:6:11:0 2:11:14:12:11:11:0:0	W-534	LLORCA Damien FRA 535		
L-476	LLORCA Damien FRA 535				
L-465	MARTINEZ Guillermo ESP 526 537 15.04.17 11:00 Table 9 11:11:11:11:11:11:0:0 11:11:11:11:11:11:0:0		Place 13/14	Place 15/16	
L-466	SHAMRUK Gleb BLR 511	W-537	MARTINEZ Guillermo ESP 526 600 15.04.17 14:00 Table 4 11:8:10:7:11:11:11 8:11:16:11:6:9:10		
L-467	CNUJDE Florian BEL 507 538 15.04.17 11:00 Table 10 11:10:7:11:11:0:0:0 8:11:11:11:11:11:0:0	W-538	DE NODREST Léo FRA 538		
L-468	DE NODREST Léo FRA 538				
L-529	ANCA Vladimir ROU 571 591 15.04.17 13:15 Table 3 10:0:0:0:0:0:0 11:11:11:11:0:0:0				
L-530	SANDSTRÖM Per SWE 588	W-530	ANCA Vladimir ROU 571 592 15.04.17 13:15 Table 4 8:7:4:8:11:0:1 11:11:11:11:0:0:0		
L-531	BARDET Lilian FRA 537 593 15.04.17 13:15 Table 5 11:10:8:11:10:11:0 2:11:11:2:12:4:0				
L-532	DILLING Andreas DEN 520				
L-533	KUCERA Stanislav CZE 519 594 15.04.17 13:15 Table 6 8:11:11:11:11:11:0:0 10:8:8:9:6:0:0				
L-534	SHAMRUK Gleb BLR 511 599 15.04.17 14:00 Table 3 11:10:7:11:11:0:0:0 13:12:11:8:11:0:0				

L-493	REMBERT Bastien FRA 534 539 15.04.17 11:00 Table 11	Place 9/10	L-539	REMBERT Bastien FRA 534 601 15.04.17 14:00 Table 5		
L-494	POLANSKY Tomas CZE 517		W-539	POLANSKY Tomas CZE 517 602 15.04.17 14:00 Table 6		
L-495	BAIBULDIN Andrei RUS 576 540 15.04.17 11:00 Table 12		W-540	FRANCO Carlos ESP 524	L-540	BAIBULDIN Andrei RUS 576
L-496	FRANCO Carlos ESP 524					

Place 7/8

L-541	NOVOTA Samuel SVK 583 603 15.04.17 13:15 Table 11
L-542	DARCIS Thibaut BEL 508

Place 5/6

L-606	VEDRIEL Carlos ESP 528 610 15.04.17 14:45 Table 2
L-607	ROLLAND Jules FRA 536

10th LUXEMBOURG OPEN TABLE TENNIS CHAMPIONSHIPS 2017
 April, 12th - 15th, 2017
 Coque Centre Sportif - Luxembourg/Kirchberg
 MEN - Singles Table D

L-341	CHOBEAU Clément FRA 542 397 13.04.17 17:00 Table 9						
L-342	ARTEMENKO Nikita RUS 573	W-387	CHOBEAU Clément FRA 542 461 14.04.17 11:00 Table 7				
L-343	PALACIOS Daniel ESP 530 398 13.04.17 17:00 Table 10	W-388	AFANADOR Brian PUR 568				
L-344	AFANADOR Brian PUR 568		W-481	AFANADOR Brian PUR 568 527 14.04.17 17:00 Table 12			
L-345	RUKLIATSOU Uladzislau BLR 513 399 13.04.17 17:00 Table 11		W-482	CEKIC Irfan LUX 561			
L-346	CEKIC Irfan LUX 561	W-389	CEKIC Irfan LUX 561 462 14.04.17 11:00 Table 8				
L-347	MLADENOVIC Luka LUX 554 400 13.04.17 17:00 Table 12	W-400	MLADENOVIC Luka LUX 554				
L-348	KALUZNY Samuel SVK 584						
L-349	BALABAN Ademir LUX 559 401 13.04.17 17:00 Table 13						
L-350	PIERAERT Valentin BEL 506	W-401	BALABAN Ademir LUX 559 463 14.04.17 11:00 Table 9				
L-351	MICHELY Gilles LUX 552 402 13.04.17 17:00 Table 14	W-402	MICHELY Gilles LUX 552				
L-352	BILAS Arthur BEL 509						
L-353	ERIKSSON Anders SWE 589 403 13.04.17 17:45 Table 14						
L-354	FRIS Martin SWE 587	W-403	ERIKSSON Anders SWE 589 464 14.04.17 11:00 Table 10				
L-355	COMELIAU David BEL 504 404 13.04.17 17:45 Table 15	W-404	DEVOS Laurens BEL 501				
L-356	DEVOS Laurens BEL 501						
				W-527	AFANADOR Brian PUR 568 590 14.04.17 19:15 Table 15	L-527	CEKIC Irfan LUX 561 589 14.04.17 19:15 Table 14
				W-428	MICHELY Gilles LUX 552	L-428	ERIKSSON Anders SWE 589

Place 33/34

Place 35/36

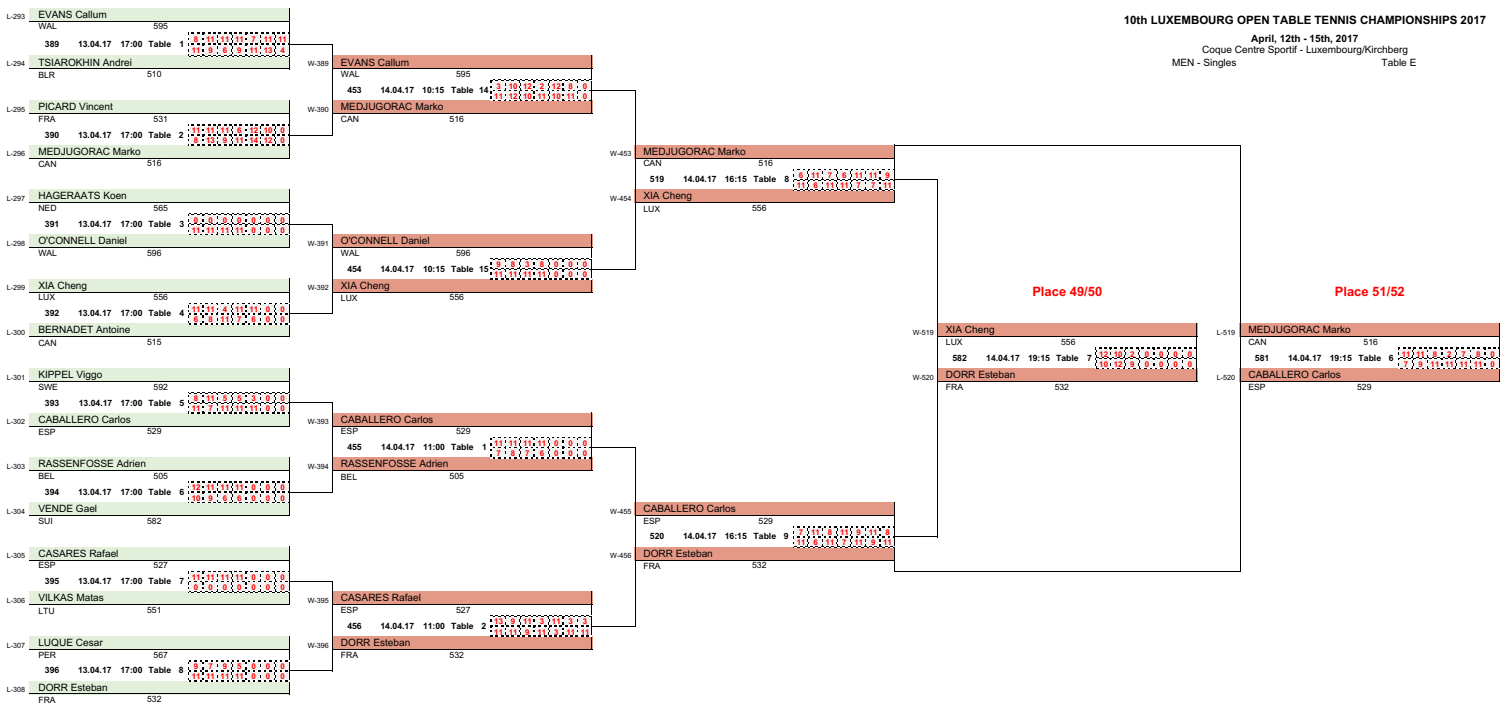
L-397	ARTEMENKO Nikita RUS 573				
L-398	PALACIOS Daniel ESP 530	W-457	ARTEMENKO Nikita RUS 573		
L-399	RUKLIATSOU Uladzislau BLR 513	W-458	523 14.04.17 16:15 Table 12		
L-400	KALUZNY Samuel SVK 584			Place 41/42	Place 43/44
L-401	PIERAERT Valentin BEL 506				
L-402	BILAS Arthur BEL 509	W-459	BILAS Arthur BEL 509		
L-403	FRIIS Martin SWE 587	W-460	FRIIS Martin SWE 587		
L-404	COMELIAU David BEL 504				
L-523	ARTEMENKO Nikita RUS 573				
L-524	BILAS Arthur BEL 509				
L-525	RUKLIATSOU Uladzislau BLR 513				
L-526	FRIIS Martin SWE 587				

L-461	CHOBEAU Clément FRA 542		Place 37/38	Place 39/40
L-462	MLADENOVIC Luka LUX 554	W-525	MLADENOVIC Luka LUX 554	
L-463	BALABAN Ademir LUX 559	W-526	BALABAN Ademir LUX 559	
L-464	DEVOS Laurens BEL 501			
L-525	CHOBEAU Clément FRA 542			
L-526	DEVOS Laurens BEL 501			

L-457	PALACIOS Daniel ESP 530		Place 45/46	Place 47/48
L-458	KALUZNY Samuel SVK 584	W-521	PALACIOS Daniel ESP 530	
L-459	PIERAERT Valentin BEL 506	W-522	PIERAERT Valentin BEL 506	
L-460	COMELIAU David BEL 504			
L-521	KALUZNY Samuel SVK 584			
L-522	COMELIAU David BEL 504			

10th LUXEMBOURG OPEN TABLE TENNIS CHAMPIONSHIPS 2017

April, 12th - 15th, 2017
 Coque Centre Sportif - Luxembourg/Kirchberg
 MEN - Singles Table E



L-389	TSIAROKHIN Andrei BLR 510 449 14.04.17 10:15 Table 10				
L-390	PICARD Vincent FRA 531	W-449	PICARD Vincent FRA 531 515 14.04.17 15:30 Table 15		
L-391	HAGERAATS Koen NED 565 450 14.04.17 10:15 Table 11	W-450	BERNADET Antoine CAN 515		
L-392	BERNADET Antoine CAN 515			W-515	PICARD Vincent FRA 531 578 14.04.17 19:15 Table 3
L-393	KIPPEL Viggo SWE 592 451 14.04.17 10:15 Table 12			W-516	KIPPEL Viggo SWE 592
L-394	VENDE Gael SUI 582	W-451	KIPPEL Viggo SWE 592 516 14.04.17 16:15 Table 6		
L-395	VILKAS Matas LTU 551 452 14.04.17 10:15 Table 13	W-452	LUQUE Cesar PER 567		
L-396	LUQUE Cesar PER 567				L-515
					L-516
					BERNADET Antoine CAN 515 577 14.04.17 19:15 Table 2
					LUQUE Cesar PER 567

Place 57/58

Place 59/60

L-453	EVANS Callum WAL 595 517 14.04.17 16:15 Table 8				
L-454	O'CONNELL Daniel WAL 596 580 14.04.17 19:15 Table 6	W-517	O'CONNELL Daniel WAL 596	L-517	EVANS Callum WAL 595 579 14.04.17 19:15 Table 4
L-455	RASSENFOSSÉ Adrien BEL 505 518 14.04.17 16:15 Table 13	W-518	RASSENFOSSÉ Adrien BEL 505	L-518	CASARES Rafael ESP 527
L-456	CASARES Rafael ESP 527				

Place 53/54

Place 55/56

L-449	TSIAROKHIN Andrei BLR 510 513 14.04.17 15:30 Table 13				
L-450	HAGERAATS Koen NED 565 576 14.04.17 19:15 Table 1	W-513	HAGERAATS Koen NED 565	L-513	TSIAROKHIN Andrei BLR 510 575 14.04.17 18:30 Table 15
L-451	VENDE Gael SUI 582 514 14.04.17 15:30 Table 14	W-514	VENDE Gael SUI 582	L-514	VILKAS Matas LTU 551
L-452	VILKAS Matas LTU 551				

Place 61/62

Place 63/64

10th LUXEMBOURG OPEN TABLE TENNIS CHAMPIONSHIPS 2017

April, 12th - 15th, 2017
Coque Centre Sportif - Luxembourg/Kirchberg
MEN - Singles Table F

L-229	NILSSON Melker SWE 591 309 12.04.17 17:45 Table 9								
L-230	STACEY Joshua WAL 597	W-309	NILSSON Melker SWE 591 365 13.04.17 14:45 Table 3						
L-231	DEGROS Nicolas BEL 503 310 12.04.17 17:45 Table 10	W-310	PRIME Sébastien FRA 543						
L-232	PRIME Sébastien FRA 543			W-365	PRIME Sébastien FRA 543 445 14.04.17 9:30 Table 13				
L-233	WYKES Jordan JEY 549 311 12.04.17 17:45 Table 11			W-366	LEQUISTIN Enzo FRA 545				
L-234	DOYEN Antoine FRA 533 366 13.04.17 14:45 Table 4	W-311	DOYEN Antoine FRA 533						
L-235	LEQUISTIN Enzo FRA 545 312 12.04.17 17:45 Table 12	W-312	LEQUISTIN Enzo FRA 545						
L-236	GRIXTI Isaac MLT 563								
L-237	GONZALEZ Daniel PUR 569 313 12.04.17 17:45 Table 13								
L-238	WEERASINGHE Helshan ENG 522	W-313	GONZALEZ Daniel PUR 569 367 13.04.17 14:45 Table 5						
L-239	LEHMANN Mathew CAN 514 314 12.04.17 18:30 Table 1	W-314	LEHMANN Mathew CAN 514						
L-240	CASTRO Marc WAL 598			W-367	GONZALEZ Daniel PUR 569 446 14.04.17 9:30 Table 14				
L-241	BOURASSAUD Florian FRA 539 315 12.04.17 18:30 Table 2			W-368	BOURASSAUD Florian FRA 539				
L-242	DIELISSEN Marc LUX 555	W-315	BOURASSAUD Florian FRA 539 368 13.04.17 14:45 Table 6						
L-243	SANTIVANEZ P. Ivan Felipe PER 566 316 12.04.17 18:30 Table 3	W-316	GRIXTI Gabriel MLT 562						
L-244	GRIXTI Gabriel MLT 562								
L-245	BERARDI Mattia SMR 578 317 12.04.17 18:30 Table 4								
L-246	CANO Rodrigo ESP 525	W-317	CANO Rodrigo ESP 525 369 13.04.17 14:45 Table 7						
L-247	BERGSTRÖM Emil SWE 593 318 12.04.17 18:30 Table 5	W-318	BERGSTRÖM Emil SWE 593						
L-248	DEVILLE Victor FRA 544			W-369	BERGSTRÖM Emil SWE 593 447 14.04.17 9:30 Table 15				
L-249	GIARDI Federico SMR 579 319 12.04.17 18:30 Table 6			W-370	GEORGSSON Vilmer SWE 590				
L-250	HENIN Valentin BLR 512 320 12.04.17 18:30 Table 7	W-319	HENIN Valentin BLR 512 370 13.04.17 14:45 Table 8						
L-251	GEORGSSON Vilmer SWE 590 320 12.04.17 18:30 Table 7	W-320	GEORGSSON Vilmer SWE 590						
L-252	ANDERSSON David SWE 594								
L-253	SKUCAS Matas LTU 550 321 12.04.17 18:30 Table 8								
L-254	STAMATOUIROS Georgios GRE 546 371 13.04.17 14:45 Table 9	W-321	STAMATOUIROS Georgios GRE 546						
L-255	CAMILLERI James MLT 564 322 12.04.17 18:30 Table 9	W-322	GONZALEZ Yomar PUR 570						
L-256	GONZALEZ Yomar PUR 570			W-371	STAMATOUIROS Georgios GRE 546 448 14.04.17 10:15 Table 9				
L-257	SEDIGH Amirhossein IRI 547 323 12.04.17 18:30 Table 10			W-372	OMRANI Seyed Pourya IRI 548				
L-258	MONGIUSTI Mattias SMR 580 372 13.04.17 14:45 Table 10	W-323	SEDIGH Amirhossein IRI 547						
L-259	HUBERTY Dennis LUX 558 324 12.04.17 18:30 Table 11	W-324	OMRANI Seyed Pourya IRI 548						
L-260	OMRANI Seyed Pourya IRI 548								

L-445	PRIME Sébastien FRA 543 509 14.04.17 15:30 Table 9 12:11:9:5:7:0:0 10:2:11:11:11:0:0				
L-446	BOURRASSAUD Florian FRA 539				
		Place 69/70		Place 71/72	
		W-509	BOURRASSAUD Florian FRA 539 572 14.04.17 18:30 Table 12 9:12:7:12:11:0:0 11:14:11:10:9:11:7	L-509	PRIME Sébastien FRA 543 571 14.04.17 18:30 Table 11 11:8:11:6:8:10:0 7:11:9:11:11:12:0
		W-510	OMRANI Seyed Pourya IRI 548	L-510	BERGSTRÖM Emil SWE 593
L-447	BERGSTRÖM Emil SWE 593 510 14.04.17 15:30 Table 10 11:3:8:8:11:9:0:0 7:11:11:11:9:11:0				
L-448	OMRANI Seyed Pourya IRI 548				
L-365	NILSSON Melker SWE 591 441 14.04.17 9:30 Table 9 11:11:11:7:9:12:0 9:7:7:11:11:10:0				
L-366	DOYEN Antoine FRA 533	W-441	NILSSON Melker SWE 591 507 14.04.17 15:30 Table 7 11:11:9:11:11:0:0 2:8:11:8:7:6:0:0		
L-367	LEHMANN Matthew CAN 514 442 14.04.17 9:30 Table 10 11:11:11:12:0:0:0 8:3:8:10:0:0:0	W-442	LEHMANN Matthew CAN 514		Place 73/74
L-368	GRIXTI Gabriel MLT 562			W-507	NILSSON Melker SWE 591 570 14.04.17 18:30 Table 10 8:9:7:7:0:0:0 11:11:11:11:0:0:0
L-369	CANO Rodrigo ESP 525 443 14.04.17 9:30 Table 11 11:11:11:11:0:0:0 9:3:9:4:0:0:0			W-508	CANO Rodrigo ESP 525
L-370	HENIN Valentin BLR 512	W-443	CANO Rodrigo ESP 525 508 14.04.17 15:30 Table 8 13:17:11:12:0:0:0 11:2:8:10:0:0:0		Place 75/76
L-371	GONZALEZ Yomar PUR 570 444 14.04.17 9:30 Table 12 11:7:4:18:7:12:5 11:9:11:16:11:10:11	W-444	SEDIGH Amirhossein IRI 547	L-507	LEHMANN Matthew CAN 514 569 14.04.17 18:30 Table 9 13:4:11:8:11:0 10:11:9:8:11:13:0
L-372	SEDIGH Amirhossein IRI 547			L-508	SEDIGH Amirhossein IRI 547
L-441	DOYEN Antoine FRA 533 505 14.04.17 15:30 Table 5 11:11:11:11:0:0:0 7:7:4:7:6:0:0		Place 77/78		Place 79/80
L-442	GRIXTI Gabriel MLT 562	W-505	DOYEN Antoine FRA 533 568 14.04.17 18:30 Table 8 8:10:11:11:3:11:10 11:12:9:8:11:7:12	L-505	GRIXTI Gabriel MLT 562 567 14.04.17 18:30 Table 7 8:8:8:0:0:0:0 11:11:11:11:0:0:0
L-443	HENIN Valentin BLR 512 506 14.04.17 15:30 Table 6 10:2:11:6:12:8:0 12:11:8:11:10:11:0	W-506	GONZALEZ Yomar PUR 570	L-506	HENIN Valentin BLR 512
L-444	GONZALEZ Yomar PUR 570				

Place 65/66

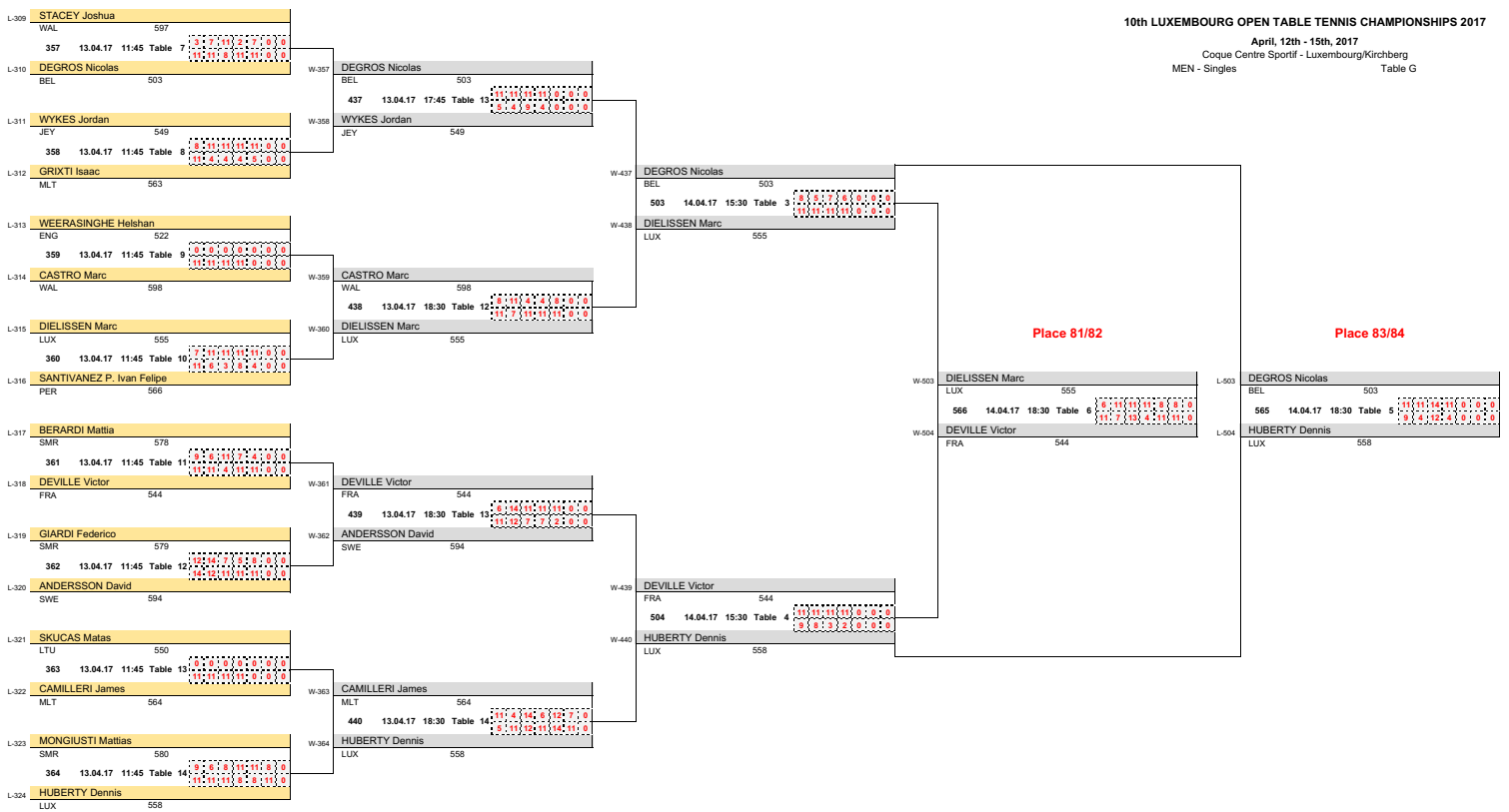
W-511	GONZALEZ Daniel	
	PUR	569
	574	14.04.17 18:30 Table 14
W-512	STAMATOUIROS Georgios	
	GRE	546

Place 67/68

L-511	LEQUISTIN Enzo	
	FRA	545
	573	14.04.17 18:30 Table 13
L-512	GEORGSSON Vilmer	
	SWE	590

10th LUXEMBOURG OPEN TABLE TENNIS CHAMPIONSHIPS 2017

April, 12th - 15th, 2017
 Coque Centre Sportif - Luxembourg/Kirchberg
 MEN - Singles Table G



L-357	STACEY Joshua WAL 597 433 13.04.17 17:45 Table 9				
L-358	GRIXTI Isaac MLT 563	W-433	STACEY Joshua WAL 597 499 14.04.17 14:45 Table 14		
L-359	WEERASINGHE Helshan ENG 522 434 13.04.17 17:45 Table 10	W-434	SANTIVANEZ P. Ivan Felipe PER 566		Place 89/90
L-360	SANTIVANEZ P. Ivan Felipe PER 566			W-499	STACEY Joshua WAL 597 562 14.04.17 18:30 Table 2
L-361	BERARDI Mattia SMR 578 435 13.04.17 17:45 Table 11			W-500	MONGIUSTI Mattias SMR 580
L-362	GIARDI Federico SMR 579	W-435	BERARDI Mattia SMR 578 500 14.04.17 14:45 Table 15		Place 91/92
L-363	SKUCAS Matas LTU 550 436 13.04.17 17:45 Table 12	W-436	MONGIUSTI Mattias SMR 580		
L-364	MONGIUSTI Mattias SMR 580			L-499	SANTIVANEZ P. Ivan Felipe PER 566 561 14.04.17 18:30 Table 1
				L-500	BERARDI Mattia SMR 578

L-437	WYKES Jordan JEY 549 501 14.04.17 15:30 Table 1		Place 85/86		Place 87/88
L-438	CASTRO Marc WAL 598	W-501	WYKES Jordan JEY 549 564 14.04.17 18:30 Table 4	L-501	CASTRO Marc WAL 598 563 14.04.17 18:30 Table 9
L-439	ANDERSSON David SWE 594 502 14.04.17 15:30 Table 2	W-502	ANDERSSON David SWE 594	L-502	CAMILLERI James MLT 564
L-440	CAMILLERI James MLT 564				

L-433	GRIXTI Isaac MLT 563 497 14.04.17 14:45 Table 12		Place 93/94		Place 95/96
L-434	WEERASINGHE Helshan ENG 522	W-497	GRIXTI Isaac MLT 563 560 14.04.17 17:45 Table 4	L-497	WEERASINGHE Helshan ENG 522 599 14.04.17 17:45 Table 3
L-435	GIARDI Federico SMR 579 498 14.04.17 14:45 Table 13	W-498	GIARDI Federico SMR 579	L-498	SKUCAS Matas LTU 550
L-436	SKUCAS Matas LTU 550				

10th LUXEMBOURG OPEN TABLE TENNIS CHAMPIONSHIPS 2017

April, 12th - 15th, 2017
Coque Centre Sportif - Luxembourg/Kirchberg
MEN - Singles Table H

