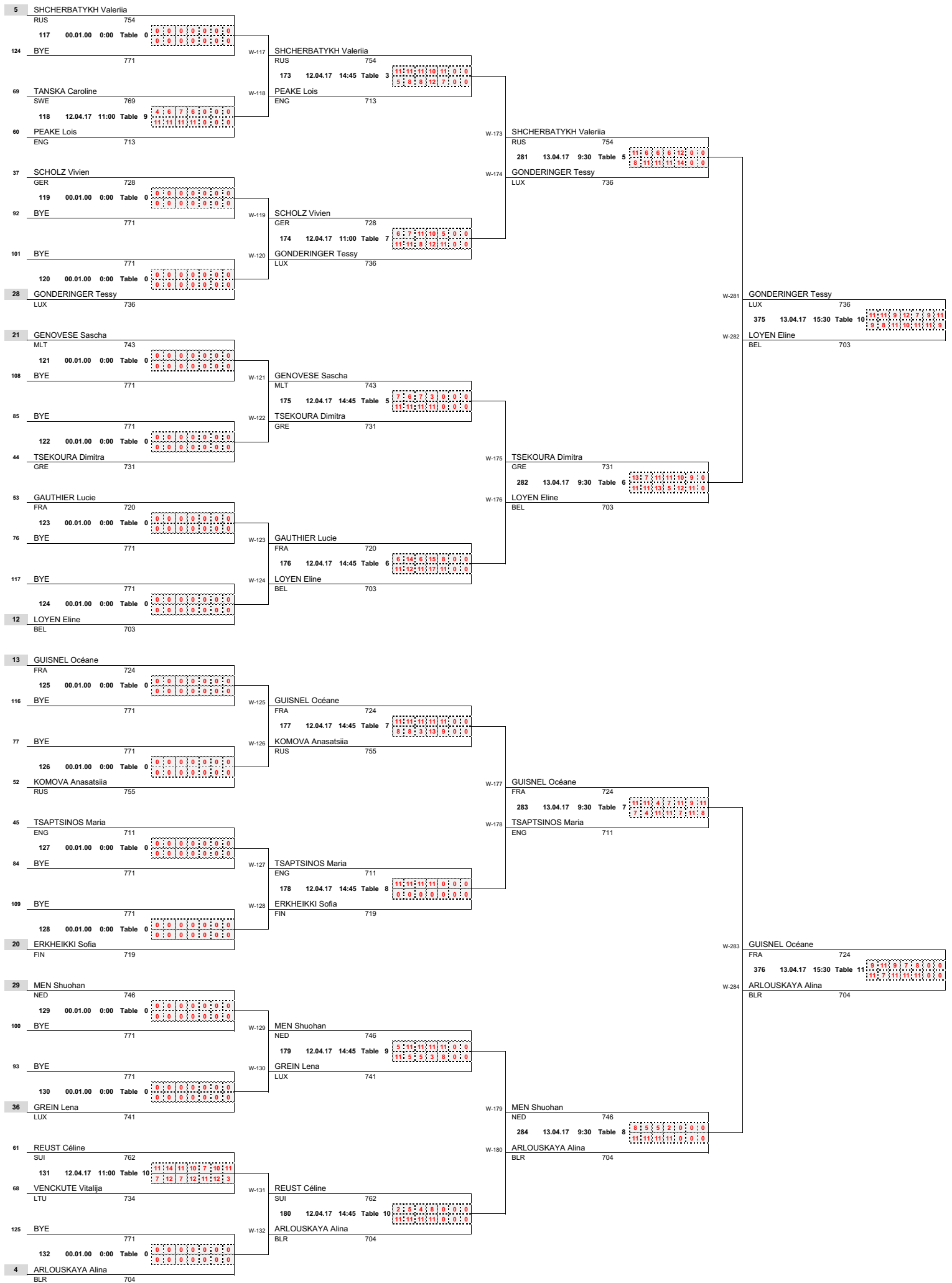


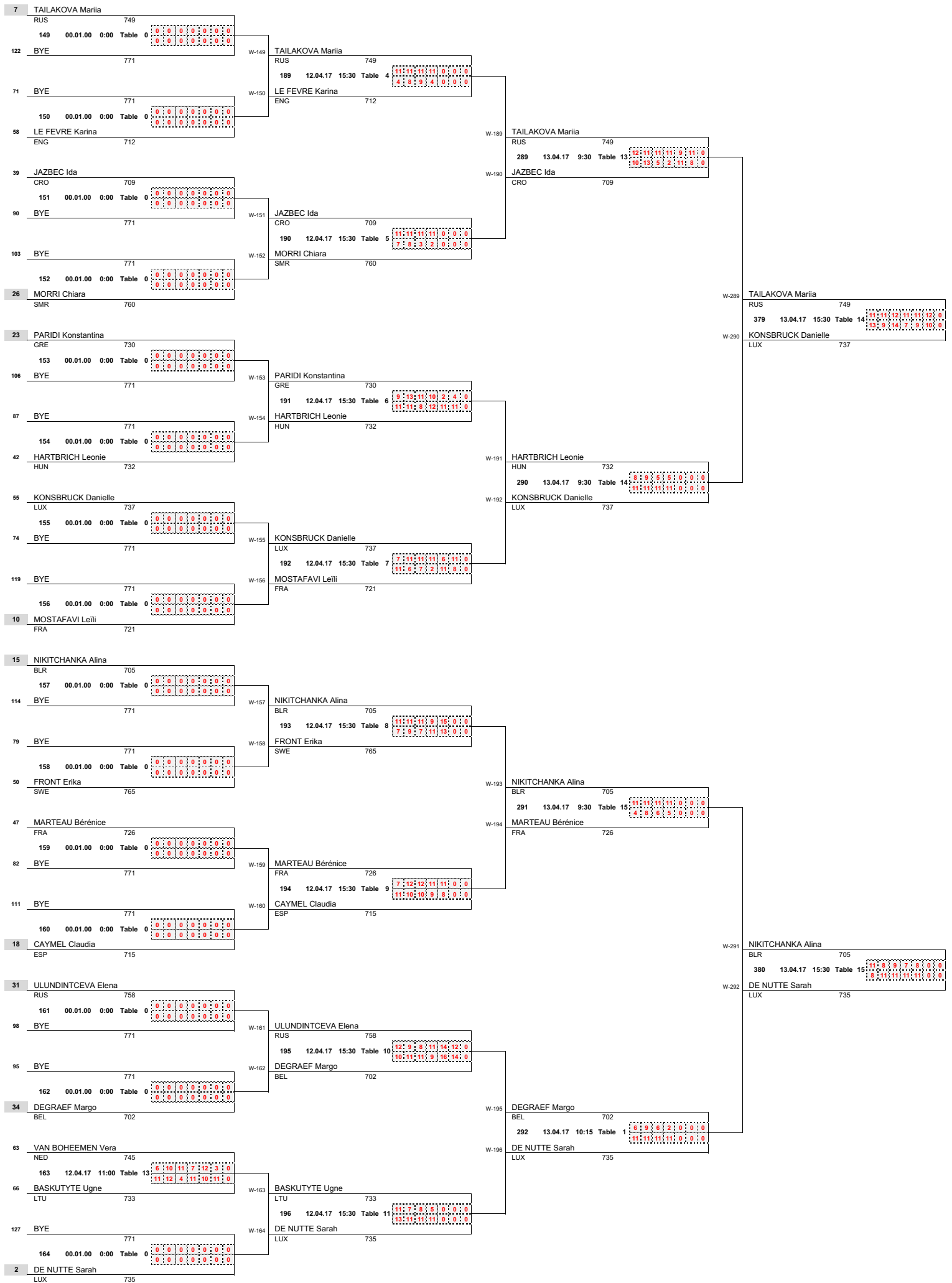
10th LUXEMBOURG OPEN TABLE TENNIS CHAMPIONSHIPS 2017

April, 12th - 15th, 2017  
Coque Centre Sportif - Luxembourg/Kirchberg  
WOMEN - Singles Table A

1	MORET Rachel SUI 763	101 00.01.00 0:00 Table 0	0:0 0:0 0:0 0:0 0:0 0:0 0:0 0:0 0:0 0:0	W-101	MORET Rachel SUI 763	165 12.04.17 14:00 Table 10	11:11 11:11 0:0 0:0 6:9 5:6 0:0 0:0	W-165	MORET Rachel SUI 763	277 13.04.17 9:30 Table 1	11:11 11:11 0:0 0:0 0:0 0:0 0:0 0:0	W-277	MORET Rachel SUI 763	373 13.04.17 14:45 Table 15	10:11 11:11 11:0 0:0 12:8 4:2 6:0 0:0
128	BYE	771		W-102	PATSEYEVA Hanna BLR 708	102 12.04.17 11:00 Table 8	11:11 8:11 11:11 0:0 0:0 2:7 11:5 6:0 0:0	W-166	GIARDI Letizia SMR 759	166 12.04.17 14:00 Table 11	11:11 11:11 0:0 0:0 8:9 7:8 0:0 0:0	W-278	CHERNORAY Daria RUS 751		
65	PATSEYEVA Hanna BLR 708	102 12.04.17 11:00 Table 8	11:11 8:11 11:11 0:0 0:0 2:7 11:5 6:0 0:0	W-103	GIARDI Letizia SMR 759	166 12.04.17 14:00 Table 11	11:11 11:11 0:0 0:0 8:9 7:8 0:0 0:0	W-167	LE SCOUR Romane FRA 722	278 13.04.17 9:30 Table 2	8:5 7:5 0:0 0:0 11:11 11:11 0:0 0:0	W-279	PFEFER Laura FRA 725	374 13.04.17 15:30 Table 9	11:10 13:11 11:0 0:0 3:12 11:8 9:0 0:0
64	HELLE Tanja NED 747			W-104	THOMAS Chloe WAL 770			W-168	CHERNORAY Daria RUS 751			W-280	MALANINA Maria RUS 752		
33	GIARDI Letizia SMR 759	103 00.01.00 0:00 Table 0	0:0 0:0 0:0 0:0 0:0 0:0 0:0 0:0 0:0 0:0	W-105	MUSKANTOR Rebecca SWE 767	167 12.04.17 14:00 Table 12	11:9 7:8 8:0 0:0 7:11 11:11 11:0 0:0	W-169	PFEFER Laura FRA 725	279 13.04.17 9:30 Table 3	11:7 11:11 11:0 0:0 7:11 4:6 8:0 0:0				
96	BYE	771		W-106	LE SCOUR Romane FRA 722			W-170	MALININA Natalia RUS 756						
97	BYE	771		W-107	CAMERLYNCK Chiara LUX 742	168 12.04.17 14:00 Table 13	11:11 11:7 5:4 9:9 4:8 7:11 11:11 11:11								
32	THOMAS Chloe WAL 770	104 00.01.00 0:00 Table 0	0:0 0:0 0:0 0:0 0:0 0:0 0:0 0:0 0:0 0:0	W-108	CHERNORAY Daria RUS 751										
17	MUSKANTOR Rebecca SWE 767	105 00.01.00 0:00 Table 0	0:0 0:0 0:0 0:0 0:0 0:0 0:0 0:0 0:0 0:0												
112	BYE	771													
81	BYE	771													
48	LE SCOUR Romane FRA 722	106 00.01.00 0:00 Table 0	0:0 0:0 0:0 0:0 0:0 0:0 0:0 0:0 0:0 0:0												
49	CAMERLYNCK Chiara LUX 742	107 00.01.00 0:00 Table 0	0:0 0:0 0:0 0:0 0:0 0:0 0:0 0:0 0:0 0:0												
80	BYE	771													
113	BYE	771													
16	CHERNORAY Daria RUS 751	108 00.01.00 0:00 Table 0	0:0 0:0 0:0 0:0 0:0 0:0 0:0 0:0 0:0 0:0												
9	PFEFER Laura FRA 725	109 00.01.00 0:00 Table 0	0:0 0:0 0:0 0:0 0:0 0:0 0:0 0:0 0:0 0:0	W-109	PFEFER Laura FRA 725	169 12.04.17 14:00 Table 14	11:11 11:11 0:0 0:0 3:5 6:6 0:0 0:0	W-169	PFEFER Laura FRA 725	279 13.04.17 9:30 Table 3	11:7 11:11 11:0 0:0 7:11 4:6 8:0 0:0	W-279	PFEFER Laura FRA 725	374 13.04.17 15:30 Table 9	11:10 13:11 11:0 0:0 3:12 11:8 9:0 0:0
120	BYE	771		W-110	BOLTON Emily ENG 710			W-170	MALININA Natalia RUS 756			W-280	MALANINA Maria RUS 752		
73	BYE	771													
56	BOLTON Emily ENG 710	110 00.01.00 0:00 Table 0	0:0 0:0 0:0 0:0 0:0 0:0 0:0 0:0 0:0 0:0												
41	MALININA Natalia RUS 756	111 00.01.00 0:00 Table 0	0:0 0:0 0:0 0:0 0:0 0:0 0:0 0:0 0:0 0:0	W-111	MALININA Natalia RUS 756	170 12.04.17 14:00 Table 15	11:11 7:11 14:0 0:0 5:7 11:9 12:0 0:0								
88	BYE	771		W-112	BONILLA Raquel ESP 716										
105	BYE	771													
24	BONILLA Raquel ESP 716	112 00.01.00 0:00 Table 0	0:0 0:0 0:0 0:0 0:0 0:0 0:0 0:0 0:0 0:0												
25	HOLMSTEN Ellen SWE 764	113 00.01.00 0:00 Table 0	0:0 0:0 0:0 0:0 0:0 0:0 0:0 0:0 0:0 0:0	W-113	HOLMSTEN Ellen SWE 764	171 12.04.17 14:45 Table 1	11:10 9:6 6:0 0:0 8:12 11:11 11:0 0:0	W-171	TAMASAUSKAITE Egle LUX 738	280 13.04.17 9:30 Table 4	7:11 13:7 7:11 4:4 11:7 11:11 11:0 11:11				
104	BYE	771		W-114	TAMASAUSKAITE Egle LUX 738			W-172	MALANINA Maria RUS 752						
89	BYE	771													
40	TAMASAUSKAITE Egle LUX 738	114 00.01.00 0:00 Table 0	0:0 0:0 0:0 0:0 0:0 0:0 0:0 0:0 0:0 0:0												
57	KIRICHENKO Anna FIN 718	115 00.01.00 0:00 Table 0	0:0 0:0 0:0 0:0 0:0 0:0 0:0 0:0 0:0 0:0	W-115	KIRICHENKO Anna FIN 718	172 12.04.17 14:45 Table 2	5:5 4:6 0:0 0:0 10:11 11:11 0:0 0:0								
72	BYE	771		W-116	MALANINA Maria RUS 752										
121	BYE	771													
8	MALANINA Maria RUS 752	116 00.01.00 0:00 Table 0	0:0 0:0 0:0 0:0 0:0 0:0 0:0 0:0 0:0 0:0												







W-373	MORET Rachel	SUI	763	429	14.04.17	9:30	Table 1	11:7; 13:8; 12:10; 11:11 1:11; 11:11; 10:12; 8	W-429	MORET Rachel	SUI	763	604	15.04.17	9:30	Table 10	11:11; 11:8; 11:0; 0 0:7; 9; 11; 7; 6; 0	W-604	MORET Rachel	SUI	763	608	15.04.17	15:00	Table 10	11:11; 11:11; 11:11; 7:3 13:13; 5:9; 3:11; 11
W-374	PFEFER Laura	FRA	725	W-430	GONDERINGER Tessy	LUX	736	W-605	TAILAKOVA Mariia	RUS	749															
W-375	GONDERINGER Tessy	LUX	736	430	14.04.17	9:30	Table 2	8:11; 9:1; 11:11; 11 11:5; 11:11; 9:3; 6	W-431	GUSEVA Ekaterina	RUS	750	605	15.04.17	9:30	Table 13	6:12; 11:11; 9:8; 0 11:14; 7:6; 11:11; 0									
W-376	ARLOUSKAYA Alina	BLR	704	W-432	TAILAKOVA Mariia	RUS	749	432	14.04.17	9:30	Table 4	11:11; 3:11; 7:12; 0 7:8; 11:6; 11:10; 0														
W-377	TRIGOLOS Daria	BLR	707	431	14.04.17	9:30	Table 3	7:2; 9:12; 11:11; 6 11:11; 11:10; 9:5; 11																		
W-378	GUSEVA Ekaterina	RUS	750																							
W-379	TAILAKOVA Mariia	RUS	749																							
W-380	DE NUTTE Sarah	LUX	735																							

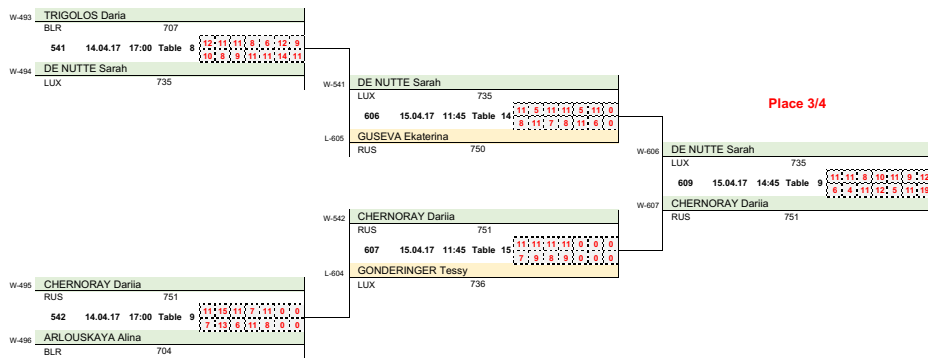
Place 1/2

April, 12th - 15th, 2017

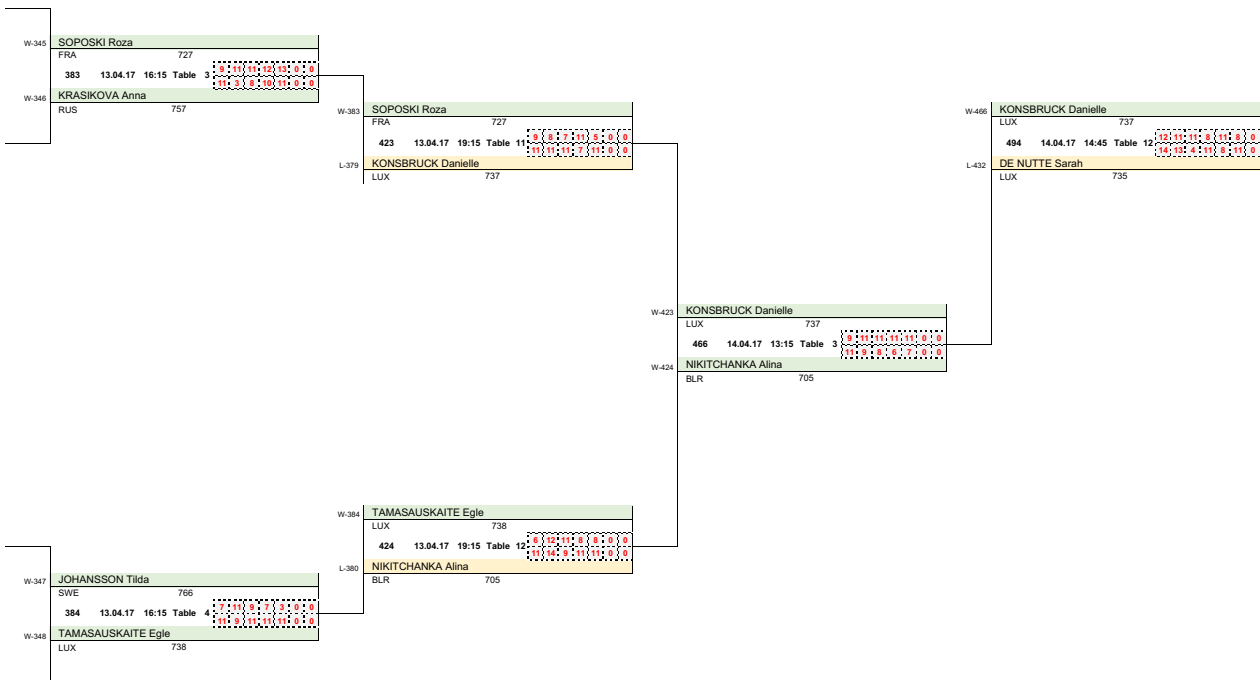
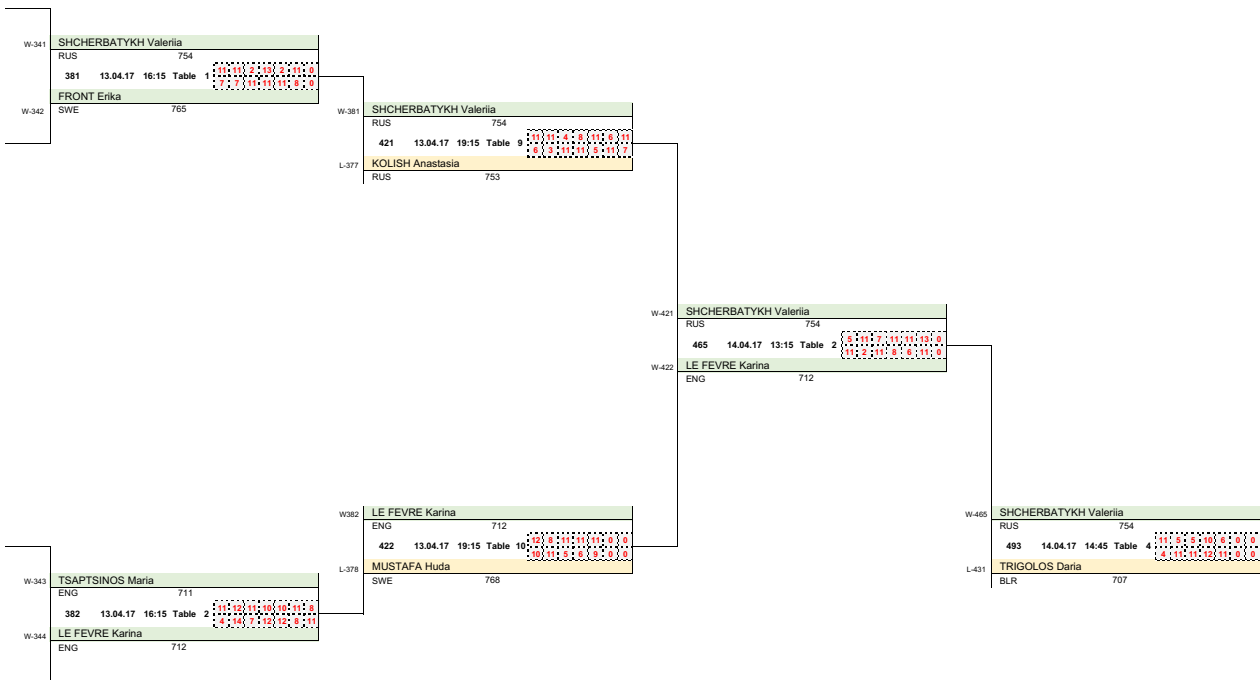
Coque Centre Sportif - Luxembourg/Kirchberg  
WOMEN - Singles Table B

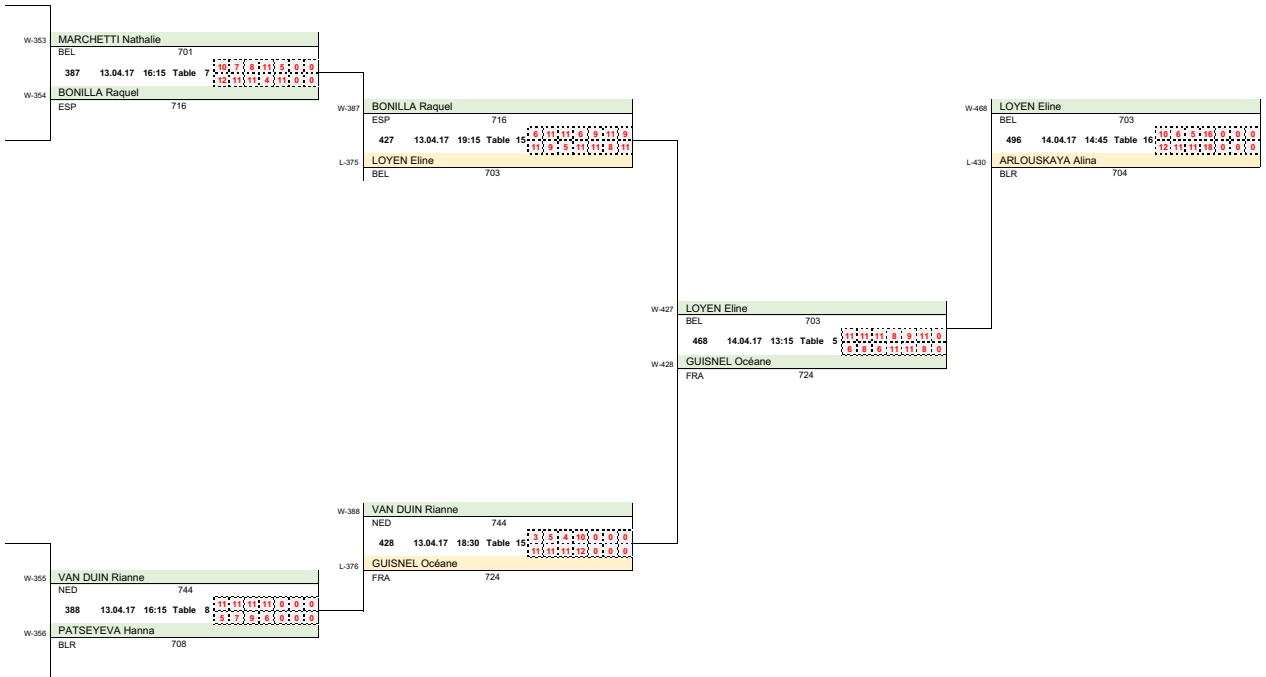
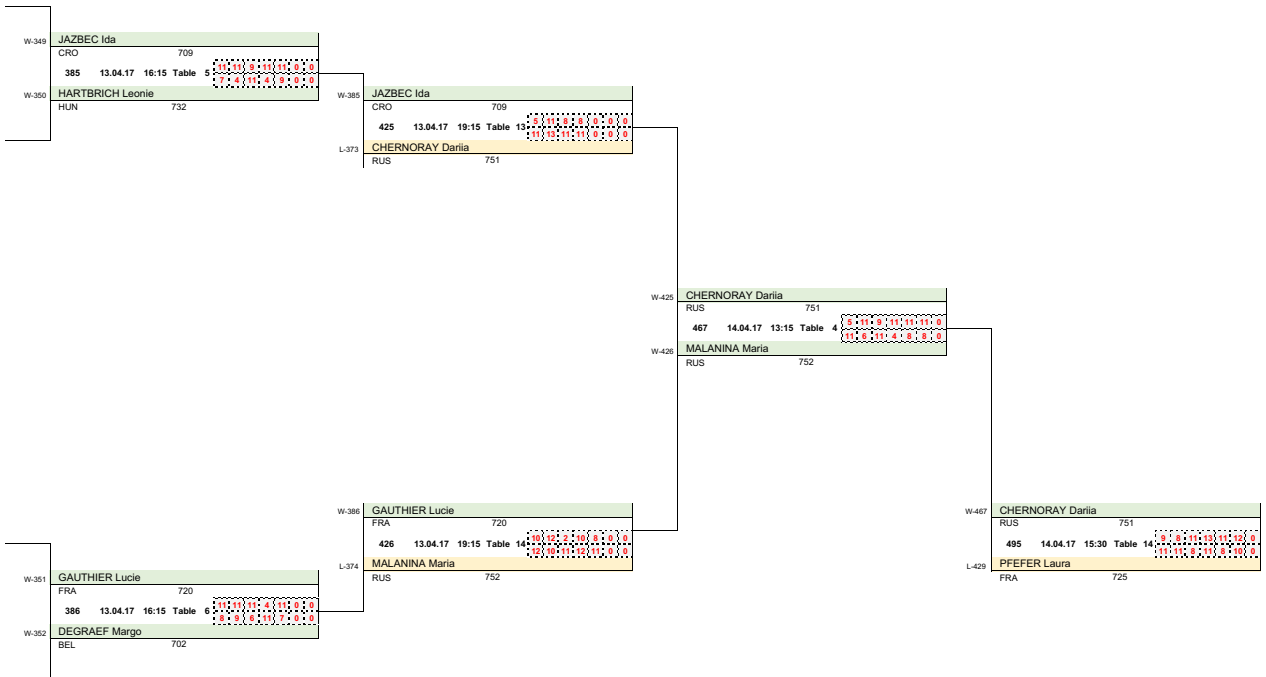
L-101	BYE 771	W-197	HELLE Tanja NED 747	W-225	BASKUTYTE Ugne LTU 733	W-203	ULUNDINCEVA Elena RUS 758
L-102	HELLE Tanja NED 747	L-198	BASKUTYTE Ugne LTU 733	W-230	ULUNDINCEVA Elena RUS 758	L-281	SHCHERBATYKH Valeria RUS 754
L-103	BYE 771	W-199	BYE 771	W-231	CAYMEL Claudia ESP 715	W-294	FRONT Erika SWE 765
L-104	BYE 771	L-195	ULUNDINCEVA Elena RUS 758	W-232	FRONT Erika SWE 765	L-292	TSEKOURA Dimitra GRE 731
L-105	BYE 771	W-199	BYE 771	W-233	FRONT Erika SWE 765		
L-106	BYE 771	L-194	CAYMEL Claudia ESP 715	W-234	MOSTAFAVI Leili FRA 721	W-295	MOSTAFAVI Leili FRA 721
L-107	BYE 771	W-200	BYE 771	W-235	MORRI Chiara SMR 760	W-286	LE FEVRE Karina ENG 712
L-108	BYE 771	L-193	FRONT Erika SWE 765	W-236	LE FEVRE Karina ENG 712	L-284	MEN Shuohan NED 746
L-109	BYE 771	W-201	BYE 771				
L-110	BYE 771	L-192	MOSTAFAVI Leili FRA 721	W-237	SOPOSKI Roza FRA 727	W-297	SOPOSKI Roza FRA 727
L-111	BYE 771	W-202	BYE 771	W-238	GALES Larissa LUX 740	W-297	GIARDI Letizia SMR 759
L-112	BYE 771	L-191	PARIDI Konstantina GRE 730				
L-113	BYE 771	W-203	BYE 771				
L-114	BYE 771	L-190	MORRI Chiara SMR 760				
L-115	BYE 771	W-204	BYE 771				
L-116	BYE 771	L-189	LE FEVRE Karina ENG 712				
L-117	BYE 771	W-205	TANSKA Caroline SWE 769				
L-118	TANSKA Caroline SWE 769	L-188	SOPOSKI Roza FRA 727				
L-119	BYE 771	W-206	BYE 771				
L-120	BYE 771	L-187	GALES Larissa LUX 740				
L-121	BYE 771	W-207	BYE 771				
L-122	BYE 771	L-186	KRASIKOVA Anna RUS 757				
L-123	BYE 771	W-208	BYE 771				
L-124	BYE 771	L-185	ASCHWANDEN Rahel SUI 761				
L-125	BYE 771	W-209	BYE 771				
L-126	BYE 771	L-184	JOHANSSON Tilda SWE 766				
L-127	BYE 771	W-210	BYE 771				
L-128	BYE 771	L-183	DE HOOP Sanne NED 748				
L-129	BYE 771	W-211	BYE 771				
L-130	BYE 771	L-182	FORT Nolwenn FRA 723				
L-131	VENCKUTE Vitalija LTU 734	W-212	VENCKUTE Vitalija LTU 734				
L-132	BYE 771	L-181	ZAVITSANOOU Georgia GRE 729				

L-133	BYE 771	W-213	MEYER Sarah LUX 739 245 12.04.17 17:45 Table 5	W-245	MEYER Sarah LUX 739 301 12.04.17 19:15 Table 6	W-301	MEYER Sarah LUX 739 349 13.04.17 13:15 Table 9
L-134	MEYER Sarah LUX 739	L-180	REUST Céline SUI 762	W-246	GREIN Lena LUX 741	L-289	JAZBEC Ida CRO 709
L-135	BYE 771	W-214	BYE 771	W-247	ERKHEIKKI Sofia FIN 719 302 12.04.17 19:15 Table 7	L-290	KOMOVA Anasatsilia RUS 755 350 13.04.17 13:15 Table 10
L-136	BYE 771	L-179	GREIN Lena LUX 741	W-248	KOMOVA Anasatsilia RUS 755	W-302	HARTBRICH Leonie HUN 732
L-137	BYE 771	W-215	BYE 771	W-249	GAUTHIER Lucie FRA 720 303 12.04.17 19:15 Table 8	W-303	GAUTHIER Lucie FRA 720 351 13.04.17 13:15 Table 11
L-138	BYE 771	L-178	ERKHEIKKI Sofia FIN 719	W-250	GENOVESE Sascha MLT 743	L-291	MARTEAU Bérénice FRA 726
L-139	BYE 771	W-216	BYE 771	W-251	SCHOLZ Vivien GER 728 304 12.04.17 19:15 Table 9	W-304	PEAKE Lois ENG 713 352 13.04.17 13:15 Table 12
L-140	BYE 771	L-177	KOMOVA Anasatsilia RUS 755	W-252	PEAKE Lois ENG 713	L-292	DEGRAEF Margo BEL 702
L-141	BYE 771	W-217	BYE 771	W-253	KIRICHENKO Anna FIN 718 305 12.04.17 19:15 Table 10	W-305	HOLMSTEN Ellen SWE 764 353 13.04.17 13:15 Table 13
L-142	BYE 771	L-176	GAUTHIER Lucie FRA 720	W-254	HOLMSTEN Ellen SWE 764	L-295	MARCHETTI Nathalie BEL 701
L-143	BYE 771	W-218	BYE 771	W-255	BONILLA Raquel ESP 716 306 12.04.17 19:15 Table 11	W-306	BONILLA Raquel ESP 716 354 13.04.17 13:15 Table 14
L-144	BYE 771	L-175	GENOVESE Sascha MLT 743	W-256	BOLTON Emily ENG 710	L-288	HICKS Hannah ENG 714
L-145	BYE 771	W-219	BYE 771	W-257	CAMERLYNCK Chiara LUX 742 307 12.04.17 19:15 Table 12	W-307	MUSKANTOR Rebecca SWE 767 355 13.04.17 13:15 Table 15
L-146	BYE 771	L-174	SCHOLZ Vivien GER 728	W-258	MUSKANTOR Rebecca SWE 767	L-287	VAN DUIN Rianne NED 744
L-147	LUNDSTRÖM Annika FIN 717 220 00.01.00 0:00 Table 0	W-220	LUNDSTRÖM Annika FIN 717 252 12.04.17 17:45 Table 6	W-259	THOMAS Chloe WAL 770 308 12.04.17 19:15 Table 13	W-308	PATSEYEVA Hanna BLR 708 356 13.04.17 14:00 Table 1
L-148	BYE 771	L-173	PEAKE Lois ENG 713	W-260	PATSEYEVA Hanna BLR 708	L-288	BOGDANOVA Nadezhda BLR 706
L-149	BYE 771	W-221	BYE 771				
L-150	BYE 771	L-172	KIRICHENKO Anna FIN 718				
L-151	BYE 771	W-222	BYE 771				
L-152	BYE 771	L-171	HOLMSTEN Ellen SWE 764				
L-153	BYE 771	W-223	BYE 771				
L-154	BYE 771	L-170	BONILLA Raquel ESP 716				
L-155	BYE 771	W-224	BYE 771				
L-156	BYE 771	L-169	BOLTON Emily ENG 710				
L-157	BYE 771	W-225	BYE 771				
L-158	BYE 771	L-168	CAMERLYNCK Chiara LUX 742				
L-159	BYE 771	W-226	BYE 771				
L-160	BYE 771	L-167	MUSKANTOR Rebecca SWE 767				
L-161	BYE 771	W-227	BYE 771				
L-162	BYE 771	L-166	THOMAS Chloe WAL 770				
L-163	VAN BOHEEMEN Vera NED 745 228 00.01.00 0:00 Table 0	W-228	VAN BOHEEMEN Vera NED 745 260 12.04.17 17:45 Table 8				
L-164	BYE 771	L-165	PATSEYEVA Hanna BLR 708				











10th LUXEMBOURG OPEN TABLE TENNIS CHAMPIONSHIPS 2017

April, 12th - 15th, 2017

Coque Centre Sportif - Luxembourg/Kirchberg

WOMEN - Singles Table C

L-381	FRONT Erika SWE 765 469 14.04.17 13:15 Table 6 11:11 11:11 11:0 0:0 9:9 9:9 0:0 0:0				
L-382	TSAPTSINOS Maria ENG 711	W-469	FRONT Erika SWE 765 531 15.04.17 9:30 Table 4 7:7 8:8 0:0 0:0 11:11 11:11 0:0 0:0		
L-383	KRASIKOVA Anna RUS 757 470 14.04.17 13:15 Table 7 10:10 12:12 10:10 0:0 11:12 10:9 11:9 0:0	W-470	KRASIKOVA Anna RUS 757		Place 25/26
L-384	JOHANSSON Tilda SWE 766		W-531	KRASIKOVA Anna RUS 757 594 15.04.17 11:45 Table 6 11:11 8:10 8:9 0:0 0:0 8:11 12:11 11:11 0:0 0:0	Place 27/28
L-385	HARTBRICH Leonie HUN 732 471 14.04.17 13:15 Table 8 10:10 7:7 11:11 9:9 0:0 7:8 11:7 10:9 0:0 0:0		W-532	HARTBRICH Leonie HUN 732	
L-386	DEGRAEF Margo BEL 702	W-471	HARTBRICH Leonie HUN 732 532 15.04.17 9:30 Table 5 10:9 11:11 9:8 11:0 7:11 9:8 11:11 0:0		
L-387	MARCHETTI Nathalie BEL 701	W-472	MARCHETTI Nathalie BEL 701		
L-388	PATSEYEVA Hanna BLR 708				
L-469	TSAPTSINOS Maria ENG 711 529 15.04.17 9:30 Table 1 10:10 11:9 11:5 0:0 11:11 10:11 8:11 0:0				Place 29/30
L-470	JOHANSSON Tilda SWE 766	W-529	JOHANSSON Tilda SWE 766 592 15.04.17 11:45 Table 4 10:11 9:9 9:10 0:0 0:0 12:8 11:11 11:7 0:0		Place 31/32
L-471	DEGRAEF Margo BEL 702 530 15.04.17 9:30 Table 3 7:8 11:12 11:9 0:0 10:11 9:10 6:7 0:0	W-530	PATSEYEVA Hanna BLR 708		
L-472	PATSEYEVA Hanna BLR 708				
L-421	KOLISH Anastasia RUS 753 473 14.04.17 13:15 Table 10 10:11 11:11 0:0 0:0 7:8 9:8 0:0 0:0				
L-422	MUSTAFA Huda SWE 768	W-473	KOLISH Anastasia RUS 753 535 15.04.17 9:30 Table 9 10:9 11:11 9:11 0:0 10:11 1:9 10:9 0:0		
L-423	SOPOSKI Roza FRA 727 474 14.04.17 13:15 Table 11 12:11 8:11 11:0 0:0 10:8 11:9 10:9 0:0	W-474	SOPOSKI Roza FRA 727		Place 17/18
L-424	TAMASAUSKAITE Egle LUX 738		W-535	SOPOSKI Roza FRA 727 598 15.04.17 11:45 Table 10 11:8 11:11 10:9 11:11 9:11 9:8 12:11 11:13	Place 19/20
L-425	JAZBEC Ida CRO 709 475 14.04.17 13:15 Table 12 10:12 8:9 11:11 7:0 10:10 11:11 3:11 0:0		W-536	BONILLA Raquel ESP 716	
L-426	GAUTHIER Lucie FRA 720	W-475	GAUTHIER Lucie FRA 720 536 15.04.17 9:30 Table 11 8:11 8:9 9:4 0:0 0:0 10:8 11:11 11:0 0:0		
L-427	BONILLA Raquel ESP 716 476 14.04.17 13:15 Table 13 11:8 11:11 11:9 10:9 10:8 11:9 11:12 0:0	W-476	BONILLA Raquel ESP 716		
L-428	VAN DUIN Rianne NED 744				
L-473	MUSTAFA Huda SWE 768 533 15.04.17 9:30 Table 7 7:10 12:8 11:11 0:0 11:11 14:11 6:11 0:0				Place 21/22
L-474	TAMASAUSKAITE Egle LUX 738	W-533	TAMASAUSKAITE Egle LUX 738 596 15.04.17 11:45 Table 8 8:0 0:0 0:0 0:0 0:0 0:0 0:0 0:0 0:0 0:0		Place 23/24
L-475	JAZBEC Ida CRO 709 534 15.04.17 9:30 Table 8 10:8 10:9 12:12 11:9 11:12 11:14 10:9 0:0	W-534	JAZBEC Ida CRO 709		
L-476	VAN DUIN Rianne NED 744				
L-465	LE FEVRE Karina ENG 712 537 15.04.17 10:15 Table 6 11:11 8:10 10:10 0:0 7:7 11:10 10:9 12:12				Place 13/14
L-466	NIKITCHANKA Alina BLR 705	W-537	NIKITCHANKA Alina BLR 705 600 15.04.17 14:00 Table 10 12:11 8:7 7:7 0:0 0:0 10:8 11:11 11:11 0:0		Place 15/16
L-467	MALANINA Maria RUS 752 538 15.04.17 10:15 Table 7 10:10 11:11 11:9 11:9 10:9 11:10 11:11 0:0	W-538	MALANINA Maria RUS 752		
L-468	GUISNEL Oceane FRA 724				
L-531	FRONT Erika SWE 765 593 15.04.17 11:45 Table 5 14:8 7:7 14:10 0:0 12:11 10:11 11:11 0:0				
L-532	MARCHETTI Nathalie BEL 701				
L-529	TSAPTSINOS Maria ENG 711 591 15.04.17 11:45 Table 3 10:11 11:11 10:10 0:0 12:8 7:8 11:10 0:0				
L-530	DEGRAEF Margo BEL 702				
L-535	KOLISH Anastasia RUS 753 597 15.04.17 11:45 Table 9 8:11 8:7 10:0 0:0 11:8 11:11 12:12 0:0				
L-536	GAUTHIER Lucie FRA 720				



10th LUXEMBOURG OPEN TABLE TENNIS CHAMPIONSHIPS 2017  
 April, 12th - 15th, 2017  
 Coque Centre Sportif - Luxembourg/Kirchberg  
 WOMEN - Singles Table D

L-341	ULUNDINTCEVA Elena RUS 758 397 13.04.17 15:30 Table 1								
L-342	TSEKOURA Dimitra GRE 731	W-387	TSEKOURA Dimitra GRE 731 461 14.04.17 11:45 Table 13						
L-343	MOSTAFAVI Laili FRA 721 398 13.04.17 15:30 Table 2	W-388	MEN Shuohan NED 746						
L-344	MEN Shuohan NED 746	W-481	MEN Shuohan NED 746 527 14.04.17 14:00 Table 3						
L-345	GIARDI Letizia SMR 759 399 13.04.17 15:30 Table 3			W-482	FORT Nolwenn FRA 723				
L-346	LE SCOUR Romane FRA 722 400 13.04.17 15:30 Table 4	W-389	LE SCOUR Romane FRA 722 462 14.04.17 11:45 Table 14						
L-347	MALININA Natalia RUS 756 401 13.04.17 15:30 Table 5	W-400	FORT Nolwenn FRA 723						
L-348	FORT Nolwenn FRA 723			W-527	FORT Nolwenn FRA 723 590 14.04.17 16:15 Table 4			L-527	MEN Shuohan NED 746 589 14.04.17 16:15 Table 3
L-349	MEYER Sarah LUX 739 401 13.04.17 15:30 Table 5			W-628	HOLMSTEN Ellen SWE 764			L-628	MEYER Sarah LUX 739
L-350	KOMOVA Anasatsiia RUS 755	W-401	MEYER Sarah LUX 739 463 14.04.17 11:45 Table 15						
L-351	MARTEAU Bérénice FRA 726 402 13.04.17 15:30 Table 6	W-402	MARTEAU Bérénice FRA 726						
L-352	PEAKE Lois ENG 713			W-483	MEYER Sarah LUX 739 528 14.04.17 14:00 Table 4				
L-353	HOLMSTEN Ellen SWE 764 403 13.04.17 15:30 Table 7			W-484	HOLMSTEN Ellen SWE 764				
L-354	HICKS Hannah ENG 714	W-403	HOLMSTEN Ellen SWE 764 464 14.04.17 13:15 Table 1						
L-355	MUSKANTOR Rebecca SWE 767 404 13.04.17 15:30 Table 8	W-404	BOGDANOVA Nadezhda BLR 706						
L-356	BOGDANOVA Nadezhda BLR 706								

Place 33/34

Place 35/36







L-389	BASKUTYTE Ugne LTU 733 449 14.04.17 10:15 Table 1						
L-390	MORRI Chiara SMR 760	W-449	BASKUTYTE Ugne LTU 733 515 14.04.17 14:00 Table 12				
L-391	GALES Larissa LUX 740 450 14.04.17 10:15 Table 2	W-450	GALES Larissa LUX 740				
L-392	DE HOOP Sanne NED 748			Place 57/58	Place 59/60		
L-393	ERKHEIKKI Sofia FIN 719 451 14.04.17 10:15 Table 3		W-515	BASKUTYTE Ugne LTU 733 578 14.04.17 17:45 Table 7	L-515	GALES Larissa LUX 740 577 14.04.17 17:45 Table 6	
L-394	GENOVESE Sascha MLT 743	W-451	GENOVESE Sascha MLT 743 516 14.04.17 14:00 Table 13	W-516	CAMERLYNCK Chiara LUX 742	L-516	GENOVESE Sascha MLT 743
L-395	BOLTON Emily ENG 710 452 14.04.17 10:15 Table 4	W-452	CAMERLYNCK Chiara LUX 742				
L-396	CAMERLYNCK Chiara LUX 742						

L-453	PARIDI Konstantina GRE 730 517 14.04.17 14:00 Table 14		Place 53/54	Place 55/56	
L-454	ASCHWANDEN Rahel SUI 761	W-517	PARIDI Konstantina GRE 730 580 14.04.17 17:45 Table 9	L-517	ASCHWANDEN Rahel SUI 761 579 14.04.17 17:45 Table 8
L-455	GREIN Lena LUX 741 518 14.04.17 14:45 Table 5	W-518	KIRICHENKO Anna FIN 718	L-518	GREIN Lena LUX 741
L-456	KIRICHENKO Anna FIN 718				

L-449	MORRI Chiara SMR 760 513 14.04.17 14:00 Table 10		Place 61/62	Place 63/64	
L-450	DE HOOP Sanne NED 748	W-513	DE HOOP Sanne NED 748 576 14.04.17 17:45 Table 6	L-513	MORRI Chiara SMR 760 575 14.04.17 17:00 Table 5
L-451	ERKHEIKKI Sofia FIN 719 514 14.04.17 14:00 Table 11	W-514	BOLTON Emily ENG 710	L-514	ERKHEIKKI Sofia FIN 719
L-452	BOLTON Emily ENG 710				

10th LUXEMBOURG OPEN TABLE TENNIS CHAMPIONSHIPS 2017

April, 12th - 15th, 2017  
Coque Centre Sportif - Luxembourg/Kirchberg  
WOMEN - Singles Table F

L-229	HELLE Tanja NED 747 309 00.01.00 0:00 Table 0	W-309	HELLE Tanja NED 747 365 00.01.00 0:00 Table 0	W-365	HELLE Tanja NED 747 445 00.01.00 0:00 Table 0	W-445	HELLE Tanja NED 747 511 14.04.17 14:00 Table 8
L-230	BYE	W-310	BYE	W-366	BYE	W-446	VENCKUTE Vitalija LTU 734
L-231	BYE						
L-232	BYE						
L-233	BYE						
L-234	BYE	W-311	BYE				
L-235	BYE	W-312	BYE				
L-236	BYE						
L-237	TANSKA Caroline SWE 769 313 00.01.00 0:00 Table 0	W-313	TANSKA Caroline SWE 769 367 00.01.00 0:00 Table 0	W-367	TANSKA Caroline SWE 769 446 13.04.17 14:45 Table 12		
L-238	BYE	W-314	BYE	W-368	VENCKUTE Vitalija LTU 734		
L-239	BYE						
L-240	BYE						
L-241	BYE						
L-242	BYE	W-315	BYE				
L-243	BYE	W-316	VENCKUTE Vitalija LTU 734				
L-244	VENCKUTE Vitalija LTU 734						
L-245	REUST Céline SUI 762 317 00.01.00 0:00 Table 0	W-317	REUST Céline SUI 762 369 00.01.00 0:00 Table 0	W-369	REUST Céline SUI 762 447 13.04.17 13:15 Table 5	W-447	REUST Céline SUI 762 512 14.04.17 14:00 Table 9
L-246	BYE	W-318	BYE	W-370	LUNDSTRÖM Annika FIN 717	W-448	VAN BOHEEMEN Vera NED 745
L-247	BYE						
L-248	BYE						
L-249	BYE						
L-250	BYE	W-319	BYE				
L-251	BYE	W-320	LUNDSTRÖM Annika FIN 717				
L-252	LUNDSTRÖM Annika FIN 717						
L-253	BYE						
L-254	BYE	W-321	BYE				
L-255	BYE	W-322	BYE				
L-256	BYE			W-371	BYE		
L-257	BYE			W-372	VAN BOHEEMEN Vera NED 745		
L-258	BYE	W-323	BYE				
L-259	BYE	W-324	VAN BOHEEMEN Vera NED 745				
L-260	VAN BOHEEMEN Vera NED 745						

