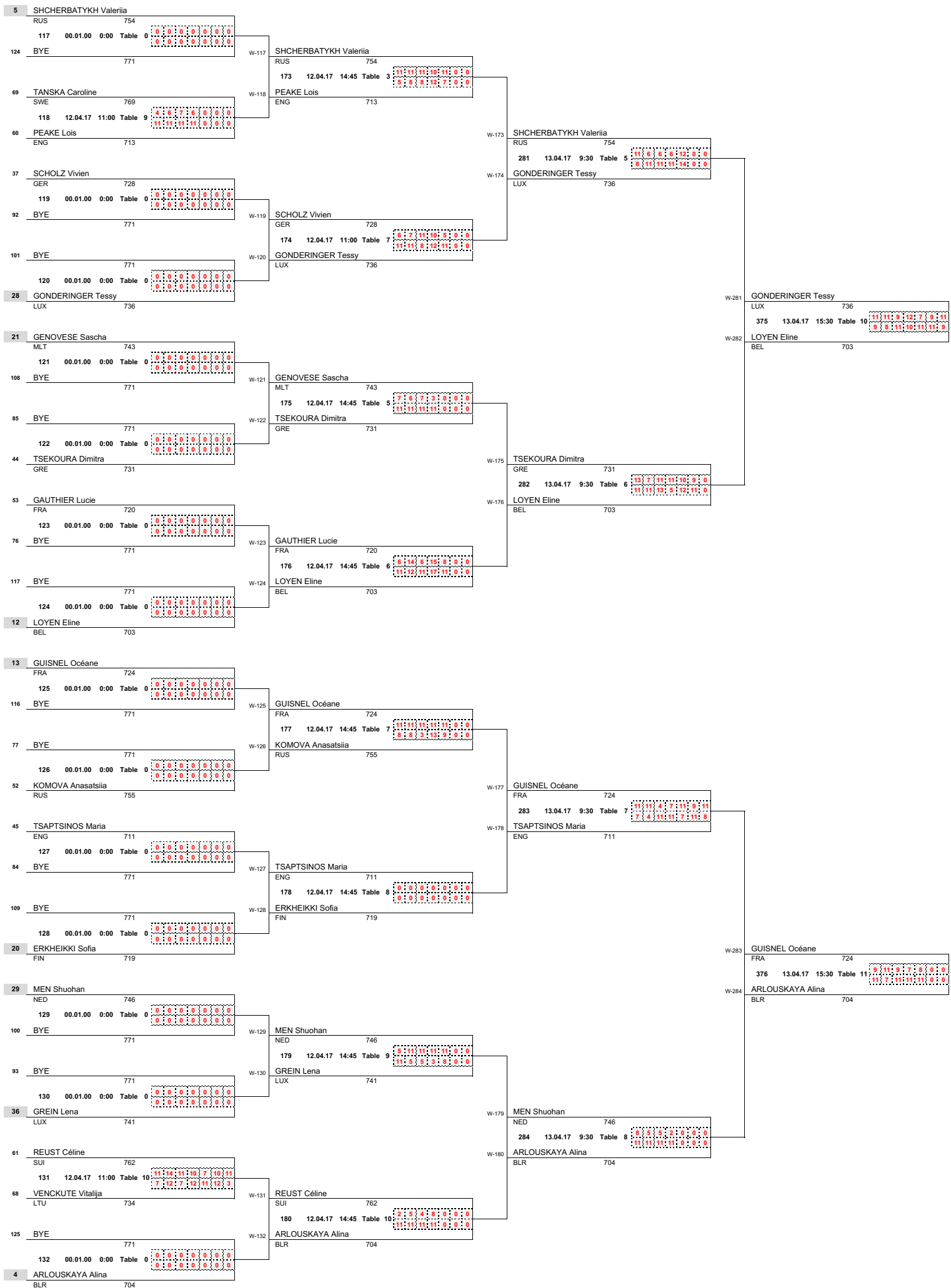
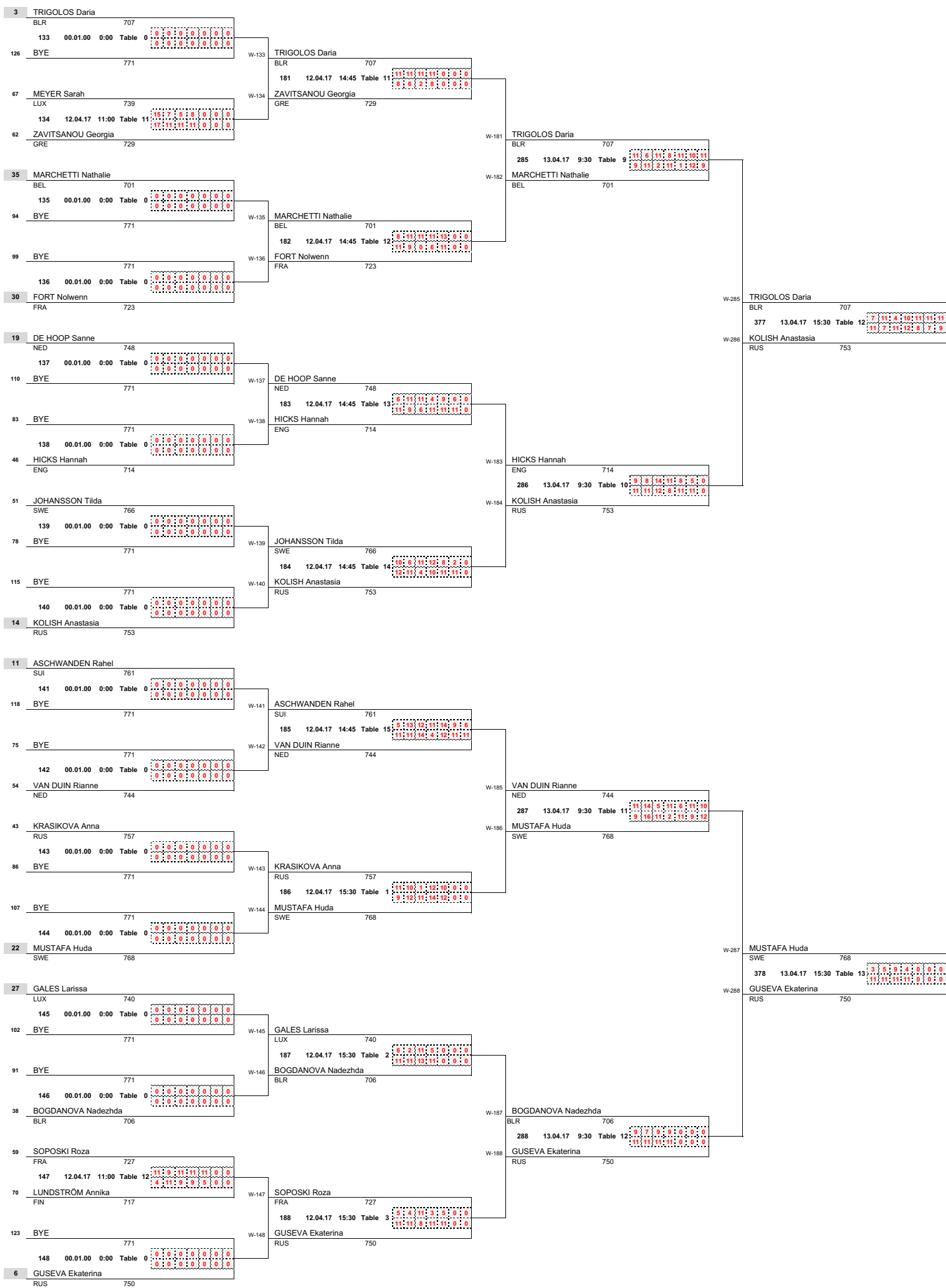


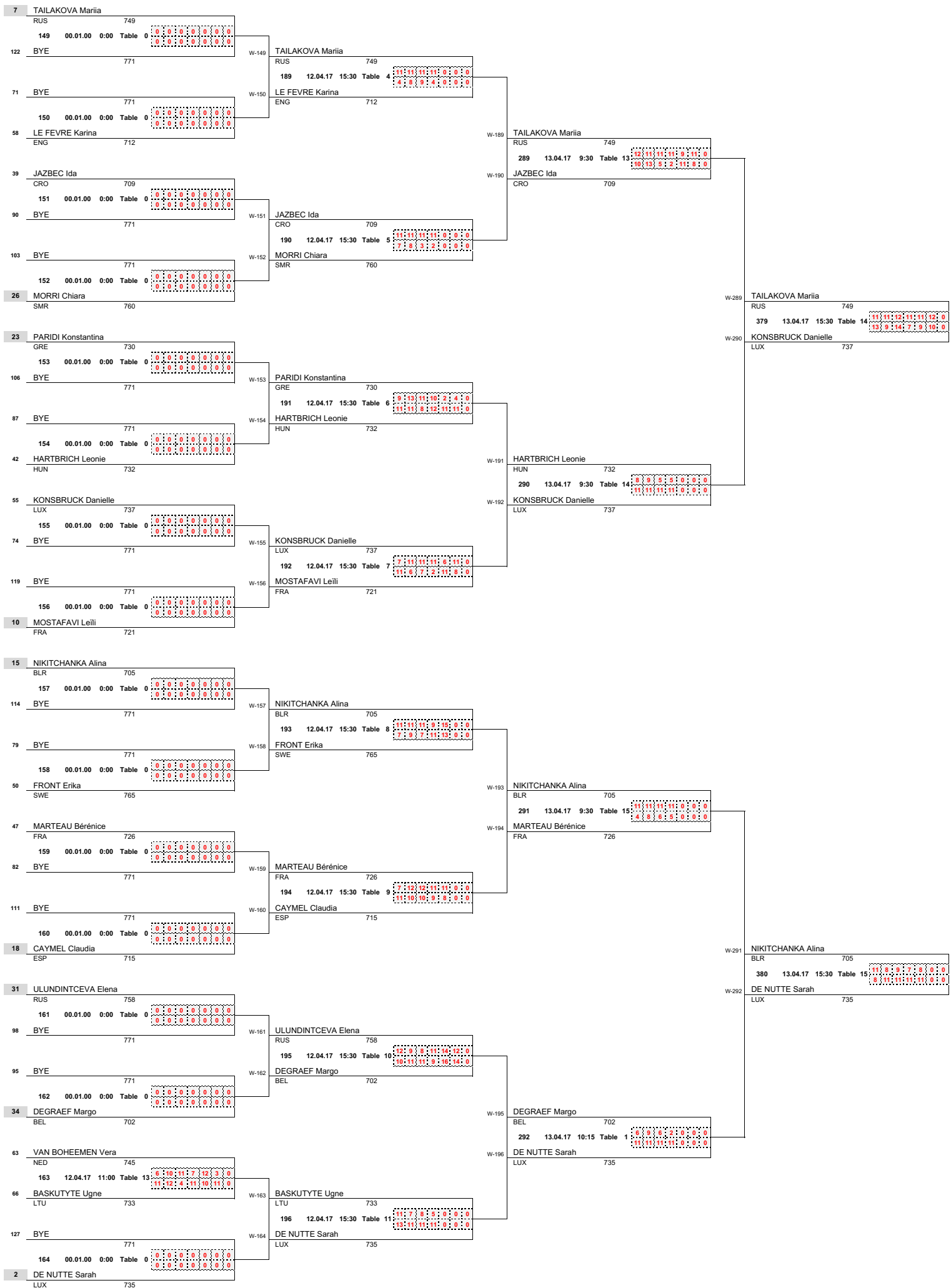
10th LUXEMBOURG OPEN TABLE TENNIS CHAMPIONSHIPS 2017

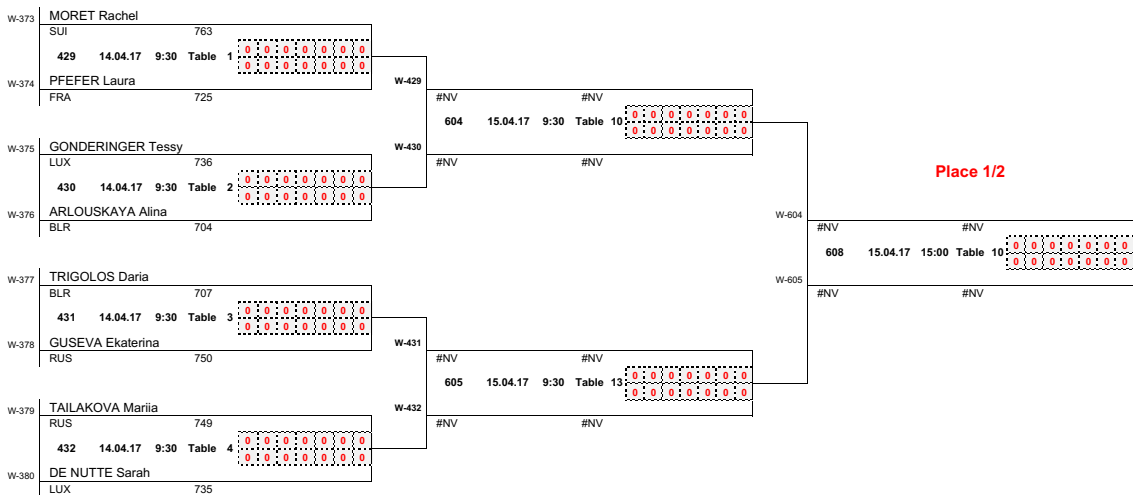
April, 12th - 15th, 2017  
Coque Centre Sportif - Luxembourg/Kirchberg  
WOMEN - Singles Table A

1	MORET Rachel SUI 763	00.01.00 0:00 Table 0	0:0 0:0 0:0 0:0 0:0 0:0 0:0 0:0 0:0 0:0	W-101	MORET Rachel SUI 763	12.04.17 14:00 Table 10	11:11 11:11 0:0 0:0 6:9 6:6 0:0 0:0	W-165	MORET Rachel SUI 763	13.04.17 9:30 Table 1	0:0 0:0 0:0 0:0 0:0 0:0 0:0 0:0 0:0 0:0	W-277	MORET Rachel SUI 763	13.04.17 14:45 Table 15	10:11 11:11 11:11 0:0 12:8 4:2 6:0 0:0
128	BYE	771													
65	PATSEYEVA Hanna BLR 708	12.04.17 11:00 Table 8	11:11 11:11 0:0 0:0 2:1 1:5 6:0 0:0	W-102	PATSEYEVA Hanna BLR 708			W-166	GIARDI Letizia SMR 759						
64	HELLE Tanja NED 747														
33	GIARDI Letizia SMR 759	00.01.00 0:00 Table 0	0:0 0:0 0:0 0:0 0:0 0:0 0:0 0:0 0:0 0:0	W-103	GIARDI Letizia SMR 759	12.04.17 14:00 Table 11	11:11 11:11 0:0 0:0 6:9 7:8 0:0 0:0								
96	BYE	771													
97	BYE	771													
32	THOMAS Chloe WAL 770	00.01.00 0:00 Table 0	0:0 0:0 0:0 0:0 0:0 0:0 0:0 0:0 0:0 0:0	W-104	THOMAS Chloe WAL 770										
17	MUSKANTOR Rebecca SWE 767	00.01.00 0:00 Table 0	0:0 0:0 0:0 0:0 0:0 0:0 0:0 0:0 0:0 0:0	W-105	MUSKANTOR Rebecca SWE 767	12.04.17 14:00 Table 12	11:9 7:8 0:0 0:0 7:11 11:11 11:0 0:0	W-167	LE SCOUR Romane FRA 722	13.04.17 9:30 Table 2	8:5 7:5 0:0 0:0 11:11 11:11 0:0 0:0	W-278	CHERNORAY Daria RUS 751		
112	BYE	771													
81	BYE	771													
48	LE SCOUR Romane FRA 722	00.01.00 0:00 Table 0	0:0 0:0 0:0 0:0 0:0 0:0 0:0 0:0 0:0 0:0	W-106	LE SCOUR Romane FRA 722										
49	CAMERLYNCK Chiara LUX 742	00.01.00 0:00 Table 0	0:0 0:0 0:0 0:0 0:0 0:0 0:0 0:0 0:0 0:0	W-107	CAMERLYNCK Chiara LUX 742	12.04.17 14:00 Table 13	11:11 11:7 5:4 9 6:8 7:11 11:0 11	W-168	CHERNORAY Daria RUS 751						
80	BYE	771													
113	BYE	771													
16	CHERNORAY Daria RUS 751	00.01.00 0:00 Table 0	0:0 0:0 0:0 0:0 0:0 0:0 0:0 0:0 0:0 0:0	W-108	CHERNORAY Daria RUS 751										
9	PFEFER Laura FRA 725	00.01.00 0:00 Table 0	0:0 0:0 0:0 0:0 0:0 0:0 0:0 0:0 0:0 0:0	W-109	PFEFER Laura FRA 725	12.04.17 14:00 Table 14	11:11 11:11 0:0 0:0 6:5 6:6 0:0 0:0	W-169	PFEFER Laura FRA 725	13.04.17 9:30 Table 3	11:7 11:11 11:0 0:0 7:11 4:6 8:0 0:0	W-279	PFEFER Laura FRA 725	13.04.17 15:30 Table 9	11:10 13:11 11:11 0:0 3:12 11:8 9:0 0:0
120	BYE	771													
73	BYE	771													
56	BOLTON Emily ENG 710	00.01.00 0:00 Table 0	0:0 0:0 0:0 0:0 0:0 0:0 0:0 0:0 0:0 0:0	W-110	BOLTON Emily ENG 710										
41	MALININA Natalia RUS 756	00.01.00 0:00 Table 0	0:0 0:0 0:0 0:0 0:0 0:0 0:0 0:0 0:0 0:0	W-111	MALININA Natalia RUS 756	12.04.17 14:00 Table 15	11:11 7:11 14:0 0:0 6:7 11:9 12:0 0:0	W-170	MALININA Natalia RUS 756						
88	BYE	771													
105	BYE	771													
24	BONILLA Raquel ESP 716	00.01.00 0:00 Table 0	0:0 0:0 0:0 0:0 0:0 0:0 0:0 0:0 0:0 0:0	W-112	BONILLA Raquel ESP 716										
25	HOLMSTEN Ellen SWE 764	00.01.00 0:00 Table 0	0:0 0:0 0:0 0:0 0:0 0:0 0:0 0:0 0:0 0:0	W-113	HOLMSTEN Ellen SWE 764	12.04.17 14:45 Table 1	11:10 9:6 6:0 0:0 8:12 11:11 11:0 0:0	W-171	TAMASAUSKAITE Egle LUX 738	13.04.17 9:30 Table 4	7:11 13:7 7:11 4 11:7 11:11 11:0 11	W-280	MALANINA Maria RUS 752		
104	BYE	771													
89	BYE	771													
40	TAMASAUSKAITE Egle LUX 738	00.01.00 0:00 Table 0	0:0 0:0 0:0 0:0 0:0 0:0 0:0 0:0 0:0 0:0	W-114	TAMASAUSKAITE Egle LUX 738										
57	KIRICHENKO Anna FIN 718	00.01.00 0:00 Table 0	0:0 0:0 0:0 0:0 0:0 0:0 0:0 0:0 0:0 0:0	W-115	KIRICHENKO Anna FIN 718	12.04.17 14:45 Table 2	3:5 4:6 0:0 0:0 11:11 11:11 0:0 0:0	W-172	MALANINA Maria RUS 752						
72	BYE	771													
121	BYE	771													
8	MALANINA Maria RUS 752	00.01.00 0:00 Table 0	0:0 0:0 0:0 0:0 0:0 0:0 0:0 0:0 0:0 0:0	W-116	MALANINA Maria RUS 752										









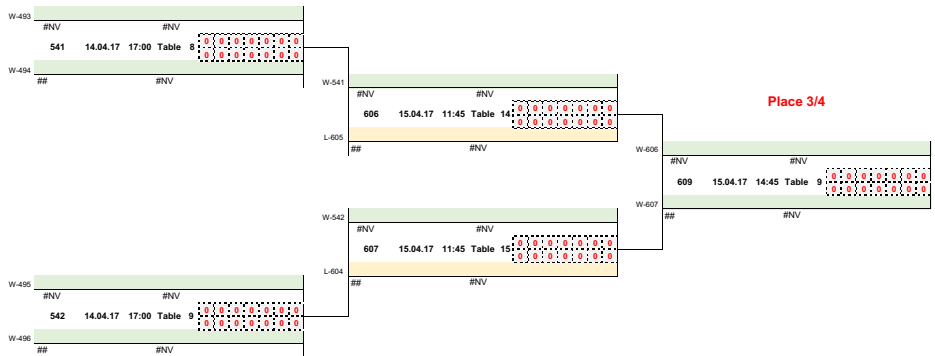
10th LUXEMBOURG OPEN TABLE TENNIS CHAMPIONSHIPS 2017

April, 12th - 15th, 2017

Coque Centre Sportif - Luxembourg/Kirchberg  
WOMEN - Singles Table B

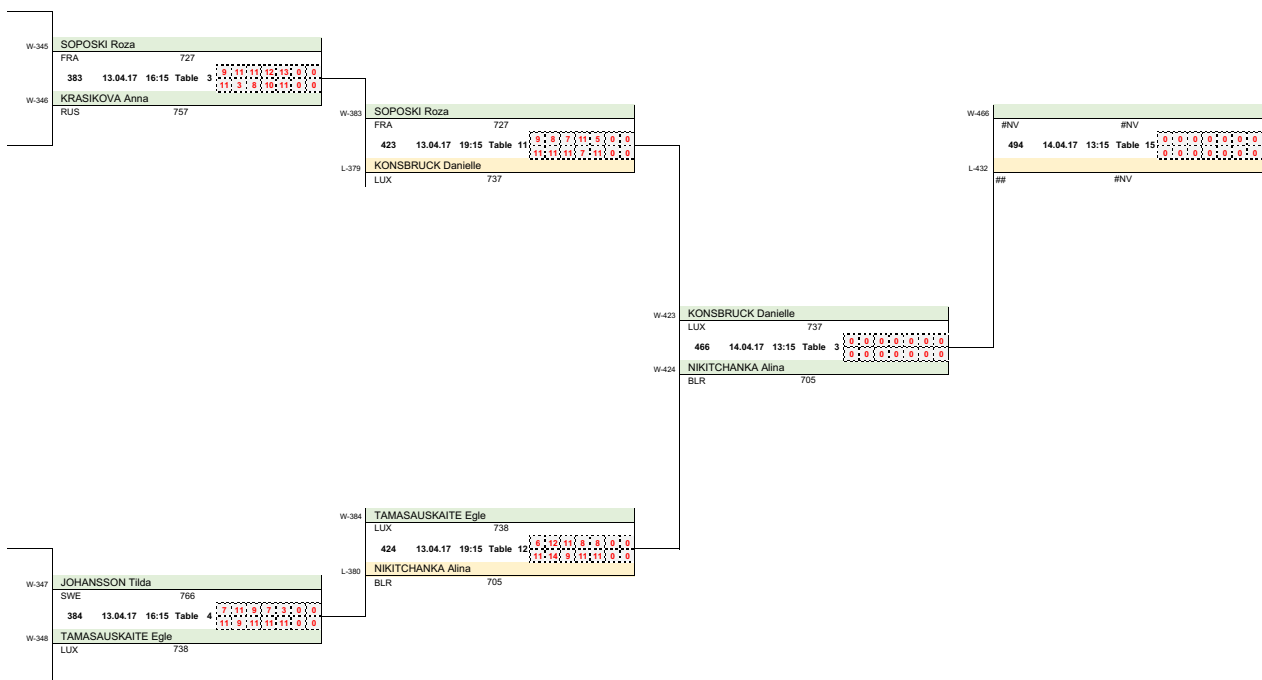
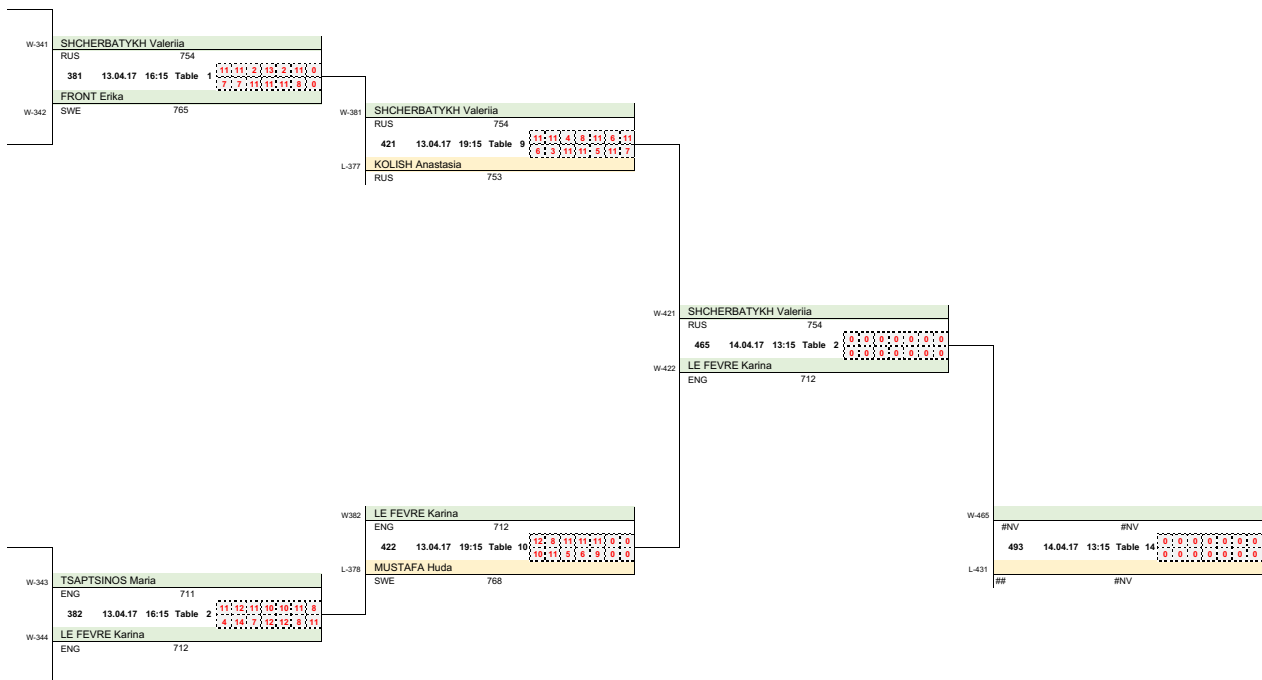
L-101	BYE 771	W-197	HELLE Tanja NED 747	W-229	BASKUTYTE Ugne LTU 733	W-203	ULUNDINTCEVA Elena RUS 758
L-102	HELLE Tanja NED 747	L-198	BASKUTYTE Ugne LTU 733	W-230	ULUNDINTCEVA Elena RUS 758	L-281	SHCHERBATYKH Valeria RUS 754
L-103	BYE 771	W-198	BYE 771	W-231	CAYMEL Claudia ESP 715	W-294	FRONT Erika SWE 765
L-104	BYE 771	L-195	ULUNDINTCEVA Elena RUS 758	W-232	FRONT Erika SWE 765	L-282	TSEKOURA Dimitra GRE 731
L-105	BYE 771	W-199	BYE 771	W-233	MOSTAFAVI Leili FRA 721	W-295	MOSTAFAVI Leili FRA 721
L-106	BYE 771	L-194	CAYMEL Claudia ESP 715	W-234	PARIDI Konstantina GRE 730	L-283	TSAPTSINOS Maria ENG 711
L-107	BYE 771	W-200	BYE 771	W-235	MORRI Chiara SMR 760	W-296	LE FEVRE Karina ENG 712
L-108	BYE 771	L-193	FRONT Erika SWE 765	W-236	LE FEVRE Karina ENG 712	L-284	MEN Shuohan NED 746
L-109	BYE 771	W-201	BYE 771	W-237	SOPOSKI Roza FRA 727	W-297	SOPOSKI Roza FRA 727
L-110	BYE 771	L-192	MOSTAFAVI Leili FRA 721	W-238	GALES Larissa LUX 740	L-277	GIARDI Letizia SMR 759
L-111	BYE 771	W-202	BYE 771	W-239	KRASIKOVA Anna RUS 757	W-298	KRASIKOVA Anna RUS 757
L-112	BYE 771	L-191	PARIDI Konstantina GRE 730	W-240	ASCHWANDEN Rahel SUI 761	L-278	LE SCOUR Romane FRA 722
L-113	BYE 771	W-203	BYE 771	W-241	JOHANSSON Tilda SWE 766	W-299	JOHANSSON Tilda SWE 766
L-114	BYE 771	L-190	MORRI Chiara SMR 760	W-242	DE HOOP Sanne NED 748	L-279	MALININA Natalia RUS 756
L-115	BYE 771	W-204	BYE 771	W-243	FORT Nolwenn FRA 723	W-300	FORT Nolwenn FRA 723
L-116	BYE 771	L-189	LE FEVRE Karina ENG 712	W-244	ZAVITSANOOU Georgia GRE 729	L-280	TAMASAUSKAITE Egile LUX 738
L-117	BYE 771	W-205	TANSKA Caroline SWE 769				
L-118	TANSKA Caroline SWE 769	L-188	SOPOSKI Roza FRA 727				
L-119	BYE 771	W-206	BYE 771				
L-120	BYE 771	L-187	GALES Larissa LUX 740				
L-121	BYE 771	W-207	BYE 771				
L-122	BYE 771	L-186	KRASIKOVA Anna RUS 757				
L-123	BYE 771	W-208	BYE 771				
L-124	BYE 771	L-185	ASCHWANDEN Rahel SUI 761				
L-125	BYE 771	W-209	BYE 771				
L-126	BYE 771	L-184	JOHANSSON Tilda SWE 766				
L-127	BYE 771	W-210	BYE 771				
L-128	BYE 771	L-183	DE HOOP Sanne NED 748				
L-129	BYE 771	W-211	BYE 771				
L-130	BYE 771	L-182	FORT Nolwenn FRA 723				
L-131	VENCKUTE Vitalija LTU 734	W-212	VENCKUTE Vitalija LTU 734				
L-132	BYE 771	L-181	ZAVITSANOOU Georgia GRE 729				

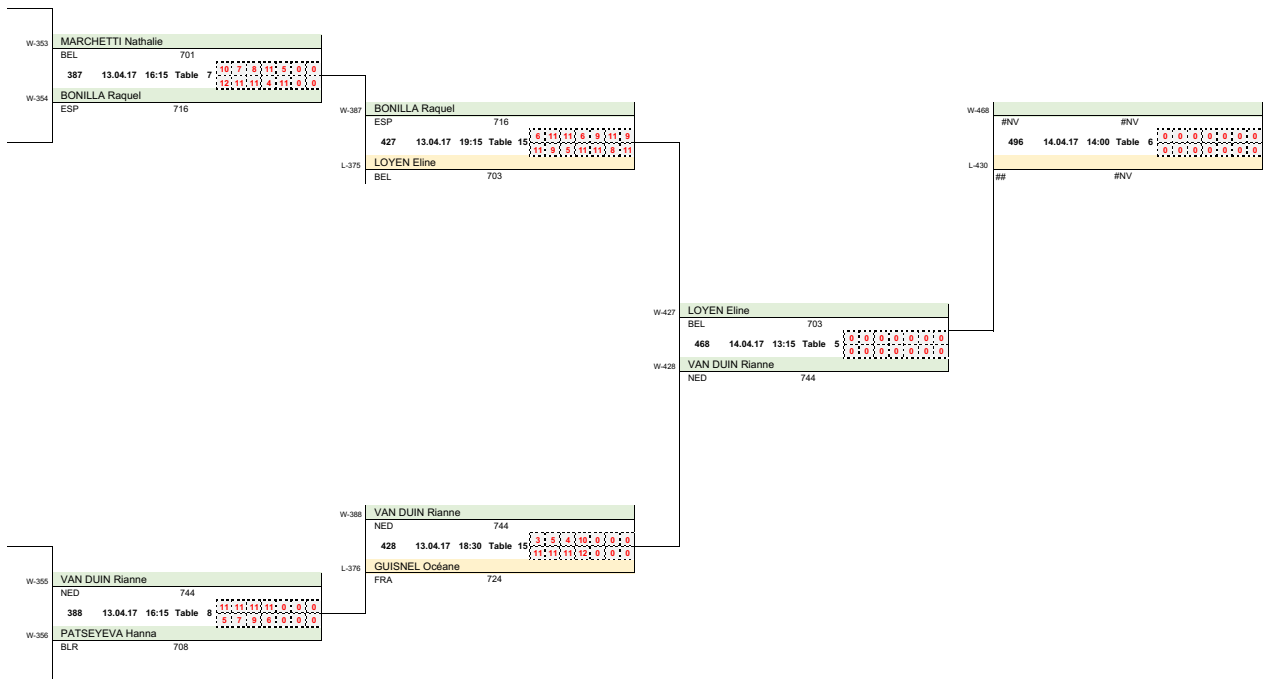
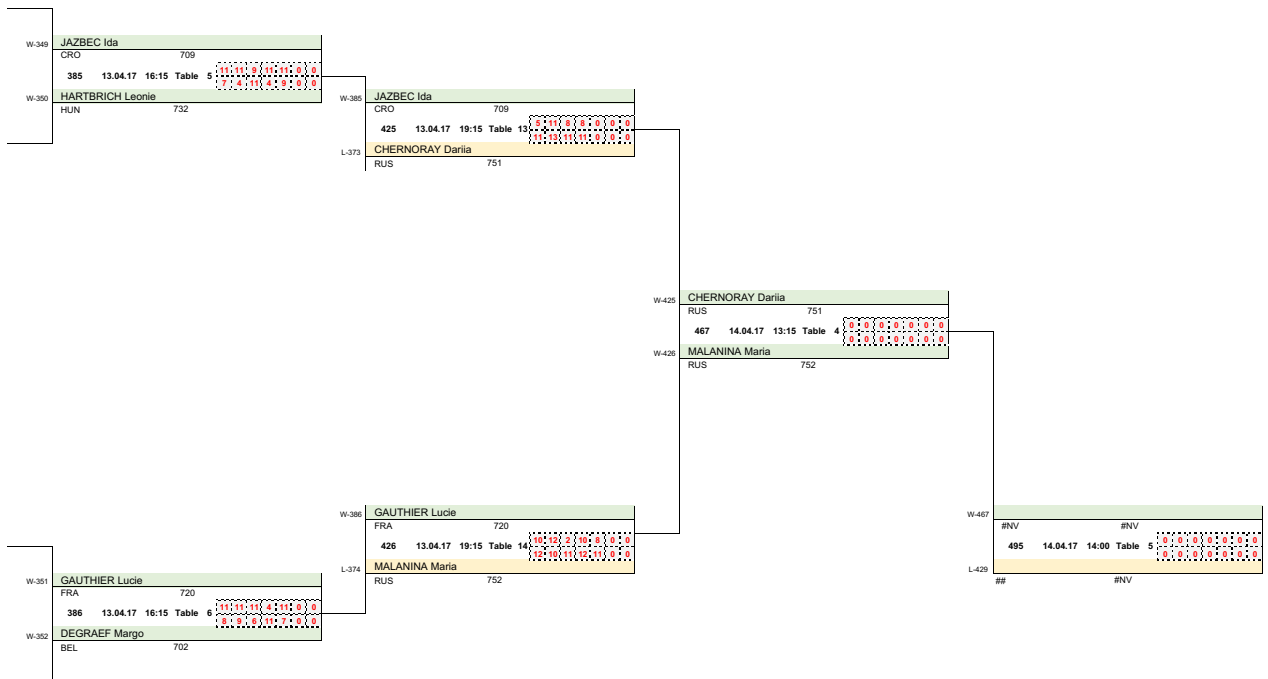
L-133	BYE	771	W-213	MEYER Sarah	739	W-245	MEYER Sarah	739	W-301	MEYER Sarah	739
	213 00.01.00 0:00 Table 0		LUX 245 12.04.17 17:45 Table 6		LUX 301 12.04.17 19:15 Table 6		LUX 349 13.04.17 13:15 Table 9		LUX 349 13.04.17 13:15 Table 9		
L-134	MEYER Sarah	739	L-180	REUST Céline	762	W-246	GREIN Lena	741	L-289	JAZBEC Ida	709
	LUX		SUI			LUX			CRO		
L-135	BYE	771	W-214	BYE	771	W-247	ERKHEIKKI Sofia	719	L-290	HARTBRICH Leonie	732
	214 00.01.00 0:00 Table 0		246 00.01.00 0:00 Table 0		302 12.04.17 19:15 Table 7		350 13.04.17 13:15 Table 10		RUS 350 13.04.17 13:15 Table 10		
L-136	BYE	771	L-179	GREIN Lena	741	W-248	KOMOVA Anasatslia	755			
			LUX			RUS					
L-137	BYE	771	W-215	BYE	771	W-249	GAUTHIER Lucie	720	W-302	KOMOVA Anasatslia	755
	215 00.01.00 0:00 Table 0		247 00.01.00 0:00 Table 0		303 12.04.17 19:15 Table 8		351 13.04.17 13:15 Table 11		RUS 351 13.04.17 13:15 Table 11		
L-138	BYE	771	L-178	ERKHEIKKI Sofia	719	W-250	GENOVESE Sascha	743	W-303	GAUTHIER Lucie	720
			FIN			MLT			FRA 351 13.04.17 13:15 Table 11		
L-139	BYE	771	W-216	BYE	771	W-251	SCHOLZ Vivien	728	L-292	DEGRAEF Margo	702
	216 00.01.00 0:00 Table 0		248 00.01.00 0:00 Table 0		304 12.04.17 19:15 Table 9		352 13.04.17 13:15 Table 12		ENG 352 13.04.17 13:15 Table 12		
L-140	BYE	771	L-177	KOMOVA Anasatslia	755	W-252	PEAKE Lois	713			
			RUS			ENG					
L-141	BYE	771	W-217	BYE	771	W-253	KIRICHENKO Anna	718	W-304	PEAKE Lois	713
	217 00.01.00 0:00 Table 0		249 00.01.00 0:00 Table 0		305 12.04.17 19:15 Table 10		353 13.04.17 13:15 Table 13		ENG 353 13.04.17 13:15 Table 13		
L-142	BYE	771	L-178	GAUTHIER Lucie	720	W-254	HOLMSTEN Ellen	764	W-305	HOLMSTEN Ellen	764
			FRA			SWE			SWE 353 13.04.17 13:15 Table 13		
L-143	BYE	771	W-218	BYE	771	W-255	BONILLA Raquel	716	L-286	HICKS Hannah	714
	218 00.01.00 0:00 Table 0		250 00.01.00 0:00 Table 0		306 12.04.17 19:15 Table 11		354 13.04.17 13:15 Table 14		ENG 354 13.04.17 13:15 Table 14		
L-144	BYE	771	L-178	GENOVESE Sascha	743	W-256	BOLTON Emily	710			
			MLT			ENG					
L-145	BYE	771	W-219	BYE	771	W-257	CAMERLYNCK Chiara	742	W-306	BONILLA Raquel	716
	219 00.01.00 0:00 Table 0		251 00.01.00 0:00 Table 0		307 12.04.17 19:15 Table 12		355 13.04.17 13:15 Table 15		ESP 354 13.04.17 13:15 Table 14		
L-146	BYE	771	L-174	SCHOLZ Vivien	728	W-258	MUSKANTOR Rebecca	767	L-287	VAN DUIN Rianne	744
			GER			SWE			ENG 355 13.04.17 13:15 Table 15		
L-147	LUNDSTRÖM Annika	717	W-220	LUNDSTRÖM Annika	717	W-259	THOMAS Chloe	770	W-307	MUSKANTOR Rebecca	767
	FIN 220 00.01.00 0:00 Table 0		FIN 252 12.04.17 17:45 Table 6		308 12.04.17 19:15 Table 13		356 13.04.17 14:00 Table 1		SWE 355 13.04.17 13:15 Table 15		
L-148	BYE	771	L-173	PEAKE Lois	713	W-260	PATSEYEVA Hanna	708	L-288	BOGDANOVA Nadezhda	706
			ENG			BLR			NED 356 13.04.17 14:00 Table 1		
L-149	BYE	771	W-221	BYE	771	W-261	VAN BOHEEMEN Vera	745	W-308	PATSEYEVA Hanna	708
	221 00.01.00 0:00 Table 0		253 00.01.00 0:00 Table 0		260 12.04.17 17:45 Table 8		357 13.04.17 14:00 Table 2		BLR 356 13.04.17 14:00 Table 1		
L-150	BYE	771	L-172	KIRICHENKO Anna	718	L-168	THOMAS Chloe	770			
			FIN			WAL					
L-151	BYE	771	W-222	BYE	771	W-262	PATSEYEVA Hanna	708			
	222 00.01.00 0:00 Table 0		254 00.01.00 0:00 Table 0		260 12.04.17 17:45 Table 8		358 13.04.17 14:00 Table 3				
L-152	BYE	771	L-171	HOLMSTEN Ellen	764	L-168	PATSEYEVA Hanna	708			
			SWE			BLR					
L-153	BYE	771	W-223	BYE	771	W-263	CAMERLYNCK Chiara	742			
	223 00.01.00 0:00 Table 0		255 00.01.00 0:00 Table 0		260 12.04.17 17:45 Table 8		359 13.04.17 14:00 Table 4				
L-154	BYE	771	L-170	BONILLA Raquel	716	L-168	PATSEYEVA Hanna	708			
			ESP			BLR					
L-155	BYE	771	W-224	BYE	771	W-264	VAN BOHEEMEN Vera	745			
	224 00.01.00 0:00 Table 0		256 00.01.00 0:00 Table 0		260 12.04.17 17:45 Table 8		360 13.04.17 14:00 Table 5				
L-156	BYE	771	L-169	BOLTON Emily	710	L-168	PATSEYEVA Hanna	708			
			ENG			BLR					
L-157	BYE	771	W-225	BYE	771	W-265	THOMAS Chloe	770			
	225 00.01.00 0:00 Table 0		257 00.01.00 0:00 Table 0		260 12.04.17 17:45 Table 8		361 13.04.17 14:00 Table 6				
L-158	BYE	771	L-168	CAMERLYNCK Chiara	742	L-168	PATSEYEVA Hanna	708			
			LUX			BLR					
L-159	BYE	771	W-226	BYE	771	W-266	VAN BOHEEMEN Vera	745			
	226 00.01.00 0:00 Table 0		258 00.01.00 0:00 Table 0		260 12.04.17 17:45 Table 8		362 13.04.17 14:00 Table 7				
L-160	BYE	771	L-167	MUSKANTOR Rebecca	767	L-168	PATSEYEVA Hanna	708			
			SWE			BLR					
L-161	BYE	771	W-227	BYE	771	W-267	THOMAS Chloe	770			
	227 00.01.00 0:00 Table 0		259 00.01.00 0:00 Table 0		260 12.04.17 17:45 Table 8		363 13.04.17 14:00 Table 8				
L-162	BYE	771	L-166	THOMAS Chloe	770	L-168	PATSEYEVA Hanna	708			
			WAL			BLR					
L-163	VAN BOHEEMEN Vera	745	W-228	VAN BOHEEMEN Vera	745	L-168	PATSEYEVA Hanna	708			
	NED 228 00.01.00 0:00 Table 0		NED 260 12.04.17 17:45 Table 8		260 12.04.17 17:45 Table 8		364 13.04.17 14:00 Table 9				
L-164	BYE	771	L-168	PATSEYEVA Hanna	708	L-168	PATSEYEVA Hanna	708			
			BLR			BLR					



Place 3/4









10th LUXEMBOURG OPEN TABLE TENNIS CHAMPIONSHIPS 2017

April, 12th - 15th, 2017

Coque Centre Sportif - Luxembourg/Kirchberg  
Table C

L-381	FRONT Erika SWE 765 469 14.04.17 13:15 Table 6						
L-382	TSAPTSINOS Maria ENG 711	W-469	#NV #NV 531 15.04.17 9:30 Table 4				
L-383	KRASIKOVA Anna RUS 757 470 14.04.17 13:15 Table 7	W-470	## #NV			Place 25/26	Place 27/28
L-384	JOHANSSON Tilda SWE 766			W-531	#NV #NV 594 15.04.17 11:45 Table 6	L-531	#NV #NV 593 15.04.17 11:45 Table 5
L-385	HARTBRICH Leonie HUN 732 471 14.04.17 13:15 Table 8			W-532	## #NV	L-532	## #NV
L-386	DEGRAEF Margo BEL 702	W-471	#NV #NV 532 15.04.17 9:30 Table 5				
L-387	MARCHETTI Nathalie BEL 701 472 14.04.17 13:15 Table 9	W-472	## #NV				
L-388	PATSEYEVA Hanna BLR 708						
L-469	#NV #NV 529 15.04.17 9:30 Table 1					Place 29/30	Place 31/32
L-470	## #NV	W-529	#NV #NV 592 15.04.17 11:45 Table 4	L-529	#NV #NV 591 15.04.17 11:45 Table 3		
L-471	#NV #NV 530 15.04.17 9:30 Table 3	W-530	## #NV	L-530	## #NV		
L-472	## #NV						
L-421	KOLISH Anastasia RUS 753 473 14.04.17 13:15 Table 10						
L-422	MUSTAFA Huda SWE 768	W-473	#NV #NV 535 15.04.17 9:30 Table 9				
L-423	SOPOSKI Roza FRA 727 474 14.04.17 13:15 Table 11	W-474	## #NV			Place 17/18	Place 19/20
L-424	TAMASAUSKAITE Egle LUX 738			W-535	#NV #NV 598 15.04.17 11:45 Table 10	L-535	#NV #NV 597 15.04.17 11:45 Table 9
L-425	JAZBEC Ida CRO 709 475 14.04.17 13:15 Table 12			W-536	## #NV	L-536	## #NV
L-426	GAUTHIER Lucie FRA 720	W-475	#NV #NV 536 15.04.17 9:30 Table 11				
L-427	BONILLA Raquel ESP 716 476 14.04.17 13:15 Table 13	W-476	## #NV				
L-428	GUISNEL Oceane FRA 724						
L-473	#NV #NV 533 15.04.17 9:30 Table 7					Place 21/22	Place 23/24
L-474	## #NV	W-533	#NV #NV 596 15.04.17 11:45 Table 8	L-533	#NV #NV 595 15.04.17 11:45 Table 7		
L-475	#NV #NV 534 15.04.17 9:30 Table 8	W-534	## #NV	L-534	## #NV		
L-476	## #NV						
L-465	#NV #NV 537 15.04.17 10:15 Table 6					Place 13/14	Place 15/16
L-466	## #NV	W-537	#NV #NV 600 15.04.17 14:00 Table 10	L-537	#NV #NV 599 15.04.17 14:00 Table 9		
L-467	#NV #NV 538 15.04.17 10:15 Table 7	W-538	## #NV	L-538	## #NV		
L-468	## #NV						

L-493	#NV	#NV			<b>Place 9/10</b>			<b>Place 11/12</b>
	539	15.04.17	10:15	Table 8				
L-494	##	#NV			W-539	#NV	#NV	L-539
						602	15.04.17	14:00
								Table 12
								Table 11
L-495	#NV	#NV			W-540	##	#NV	L-540
	540	15.04.17	10:15	Table 9				##
L-496	##	#NV						

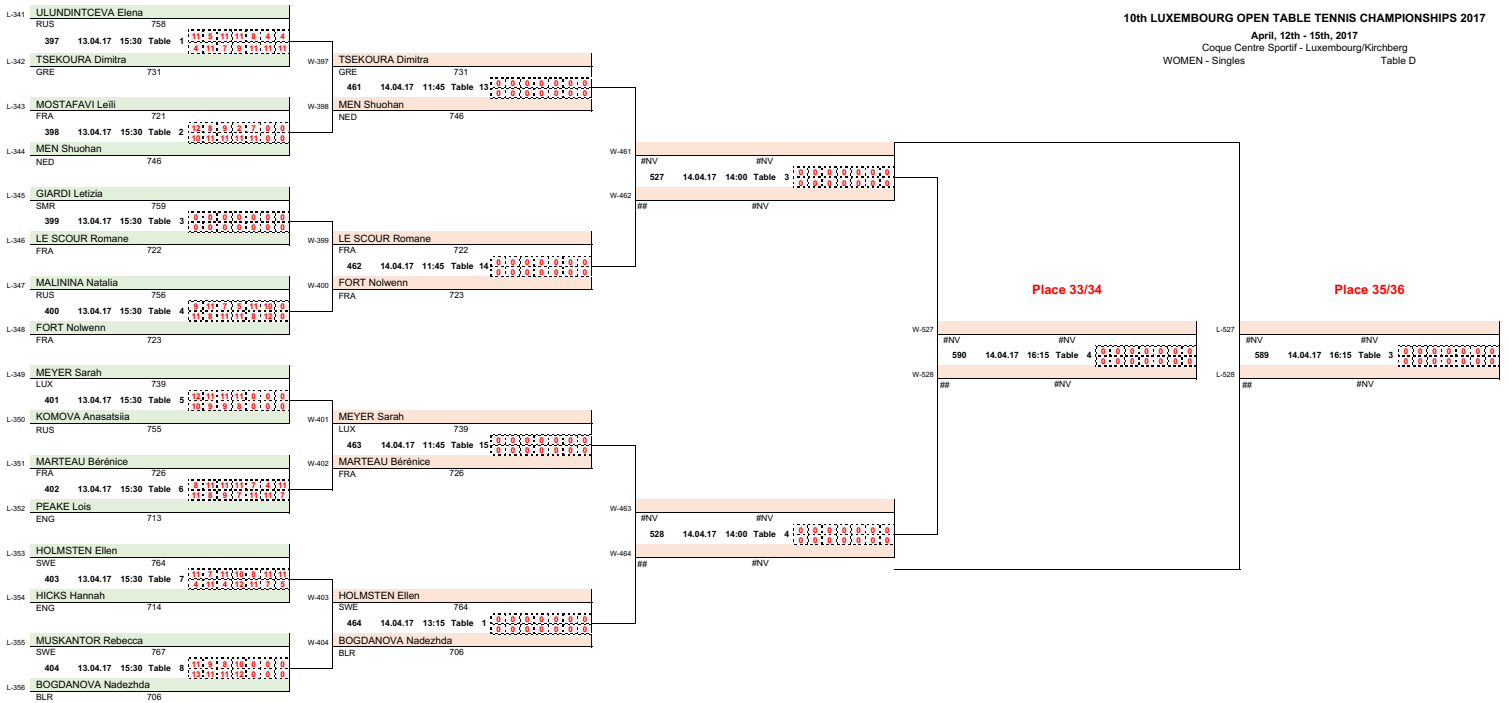
**Place 7/8**

L-541	#NV	#NV		
	603	15.04.17	14:45	Table 12
L-542	##	#NV		

**Place 5/6**

L-606	#NV	#NV		
	610	15.04.17	14:45	Table 14
L-607	##	#NV		

10th LUXEMBOURG OPEN TABLE TENNIS CHAMPIONSHIPS 2017  
 April, 12th - 15th, 2017  
 Coque Centre Sportif - Luxembourg/Kirchberg  
 WOMEN - Singles Table D



L-397	ULUNDINTCEVA Elena	RUS	758			
	457	14.04.17	11:45	Table 9		
L-398	MOSTAFAVI Leili	FRA	721			
L-399	GIARDI Letizia	SMS	759			
	458	14.04.17	11:45	Table 10		
L-400	MALININA Natalia	RUS	756			
L-401	KOMOVA Anasatsiia	RUS	755			
	459	14.04.17	11:45	Table 11		
L-402	PEAKE Lois	ENG	713			
L-403	HICKS Hannah	ENG	714			
	460	14.04.17	11:45	Table 12		
L-404	MUSKANTOR Rebecca	SWE	757			

L-461	#NV	#NV				
	525	14.04.17	14:00	Table 1		
L-462	#NV	#NV				
L-463	#NV	#NV				
	526	14.04.17	14:00	Table 2		
L-464	#NV	#NV				

L-457	#NV	#NV				
	521	14.04.17	14:45	Table 4		
L-458	#NV	#NV				
L-459	#NV	#NV				
	522	14.04.17	14:45	Table 5		
L-460	#NV	#NV				

Place 41/42

Place 43/44

Place 37/38

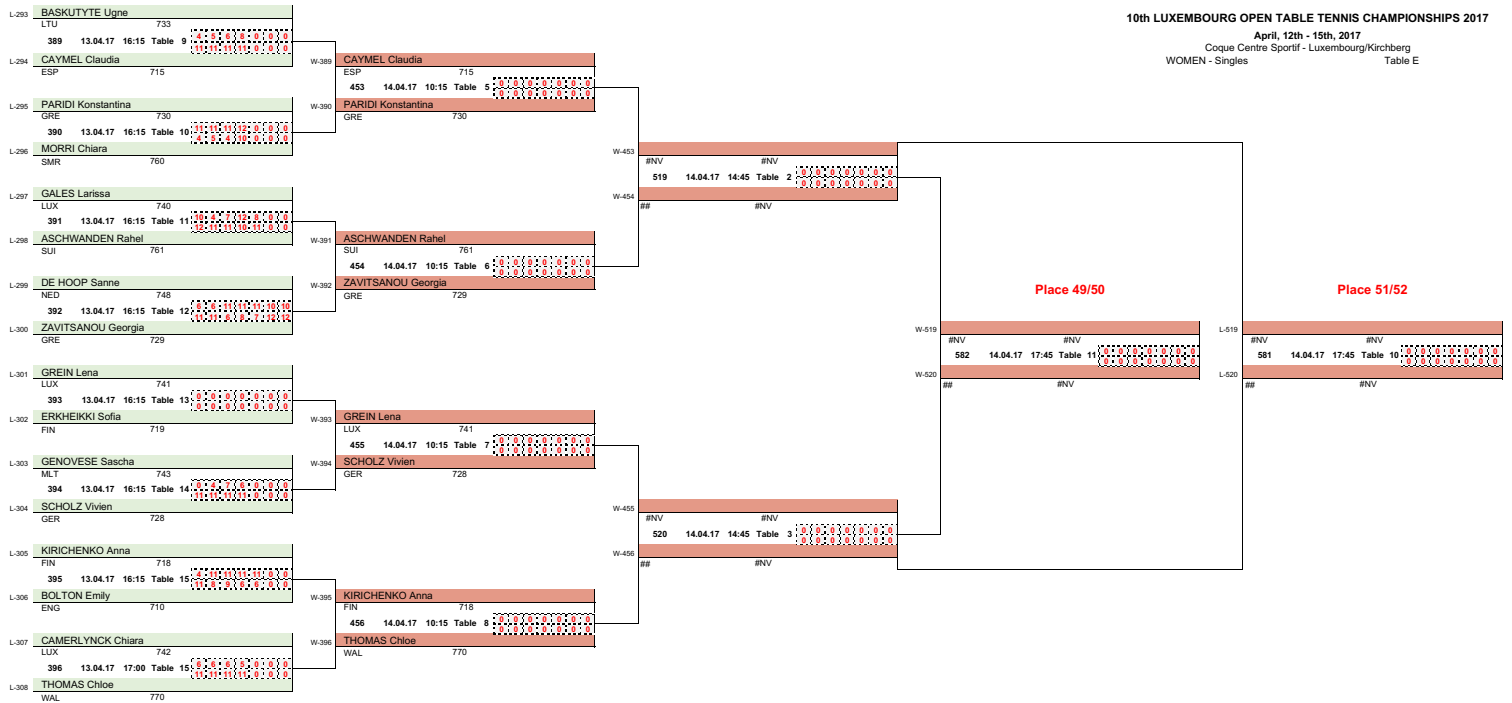
Place 39/40

Place 45/46

Place 47/48

10th LUXEMBOURG OPEN TABLE TENNIS CHAMPIONSHIPS 2017

April, 12th - 15th, 2017  
Coque Centre Sportif - Luxembourg/Kirchberg  
WOMEN - Singles Table E





L-389	BASKUTYTE Ugne	LTU	733						
	449	14.04.17	10:15	Table 1					
L-390	MORRI Chiara	SMR	750						
	515	14.04.17	14:00	Table 12					
L-391	GALES Larissa	LUX	740						
	450	14.04.17	10:15	Table 2					
L-392	DE HOOP Sanne	NED	748						
	578	14.04.17	17:45	Table 7					
L-393	ERKHEIKKI Sofia	FIN	719						
	451	14.04.17	10:15	Table 3					
L-394	GENOVESE Sascha	MLT	743						
	516	14.04.17	14:00	Table 13					
L-395	BOLTON Emily	ENG	710						
	452	14.04.17	10:15	Table 4					
L-396	CAMERLYNCK Chiara	LUX	742						
	577	14.04.17	17:45	Table 6					

L-453	#NV	#NV							
	517	14.04.17	14:00	Table 14					
L-454	#NV	#NV							
	580	14.04.17	17:45	Table 9					
L-455	#NV	#NV							
	518	14.04.17	14:45	Table 1					
L-456	#NV	#NV							
	579	14.04.17	17:45	Table 8					

L-449	#NV	#NV							
	513	14.04.17	14:00	Table 10					
L-450	#NV	#NV							
	576	14.04.17	17:45	Table 5					
L-451	#NV	#NV							
	514	14.04.17	14:00	Table 11					
L-452	#NV	#NV							
	575	14.04.17	17:00	Table 6					

10th LUXEMBOURG OPEN TABLE TENNIS CHAMPIONSHIPS 2017

April, 12th - 15th, 2017  
Coque Centre Sportif - Luxembourg/Kirchberg  
WOMEN - Singles Table F

L-229	HELLE Tanja NED 747 309 00.01.00 0:00 Table 0	W-309	HELLE Tanja NED 747 365 00.01.00 0:00 Table 0	W-365	HELLE Tanja NED 747 445 00.01.00 0:00 Table 0	W-445	HELLE Tanja NED 747 511 14.04.17 14:00 Table 8
L-230	BYE 771	W-310	BYE 771	W-366	BYE 771	W-446	VENCKUTE Vitalija LTU 734
L-231	BYE 771						
L-232	310 00.01.00 0:00 Table 0						
L-233	BYE 771						
L-234	311 00.01.00 0:00 Table 0	W-311	BYE 771				
L-235	BYE 771	W-312	366 00.01.00 0:00 Table 0				
L-236	312 00.01.00 0:00 Table 0						
L-237	TANSKA Caroline SWE 769 313 00.01.00 0:00 Table 0	W-313	TANSKA Caroline SWE 769 367 00.01.00 0:00 Table 0	W-367	TANSKA Caroline SWE 769 446 13.04.17 14:45 Table 12		
L-238	BYE 771	W-314	BYE 771	W-368	VENCKUTE Vitalija LTU 734		
L-239	BYE 771						
L-240	314 00.01.00 0:00 Table 0						
L-241	BYE 771						
L-242	315 00.01.00 0:00 Table 0	W-315	BYE 771				
L-243	BYE 771	W-316	VENCKUTE Vitalija LTU 734				
L-244	VENCKUTE Vitalija LTU 734						
L-245	REUST Céline SUI 762 317 00.01.00 0:00 Table 0	W-317	REUST Céline SUI 762 369 00.01.00 0:00 Table 0	W-369	REUST Céline SUI 762 447 13.04.17 13:15 Table 5	W-447	REUST Céline SUI 762 512 14.04.17 14:00 Table 9
L-246	BYE 771	W-318	BYE 771	W-370	LUNDSTRÖM Annika FIN 717	W-448	VAN BOHEEMEN Vera NED 745
L-247	BYE 771						
L-248	318 00.01.00 0:00 Table 0						
L-249	BYE 771						
L-250	319 00.01.00 0:00 Table 0	W-319	BYE 771				
L-251	BYE 771	W-320	LUNDSTRÖM Annika FIN 717				
L-252	LUNDSTRÖM Annika FIN 717						
L-253	BYE 771						
L-254	321 00.01.00 0:00 Table 0	W-321	BYE 771				
L-255	BYE 771	W-322	BYE 771				
L-256	322 00.01.00 0:00 Table 0						
L-257	BYE 771						
L-258	323 00.01.00 0:00 Table 0	W-323	BYE 771				
L-259	BYE 771	W-324	VAN BOHEEMEN Vera NED 745				
L-260	VAN BOHEEMEN Vera NED 745						

