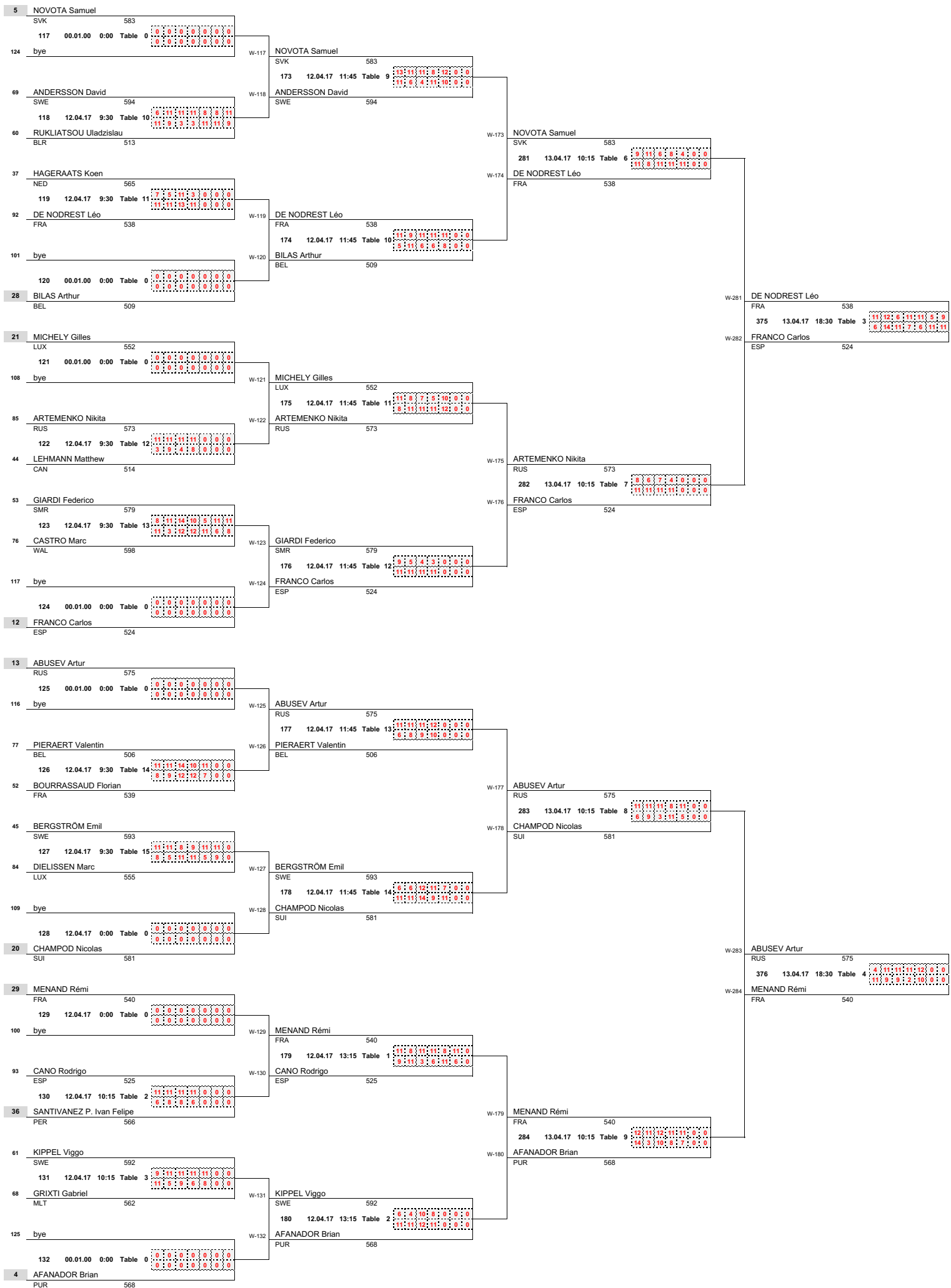
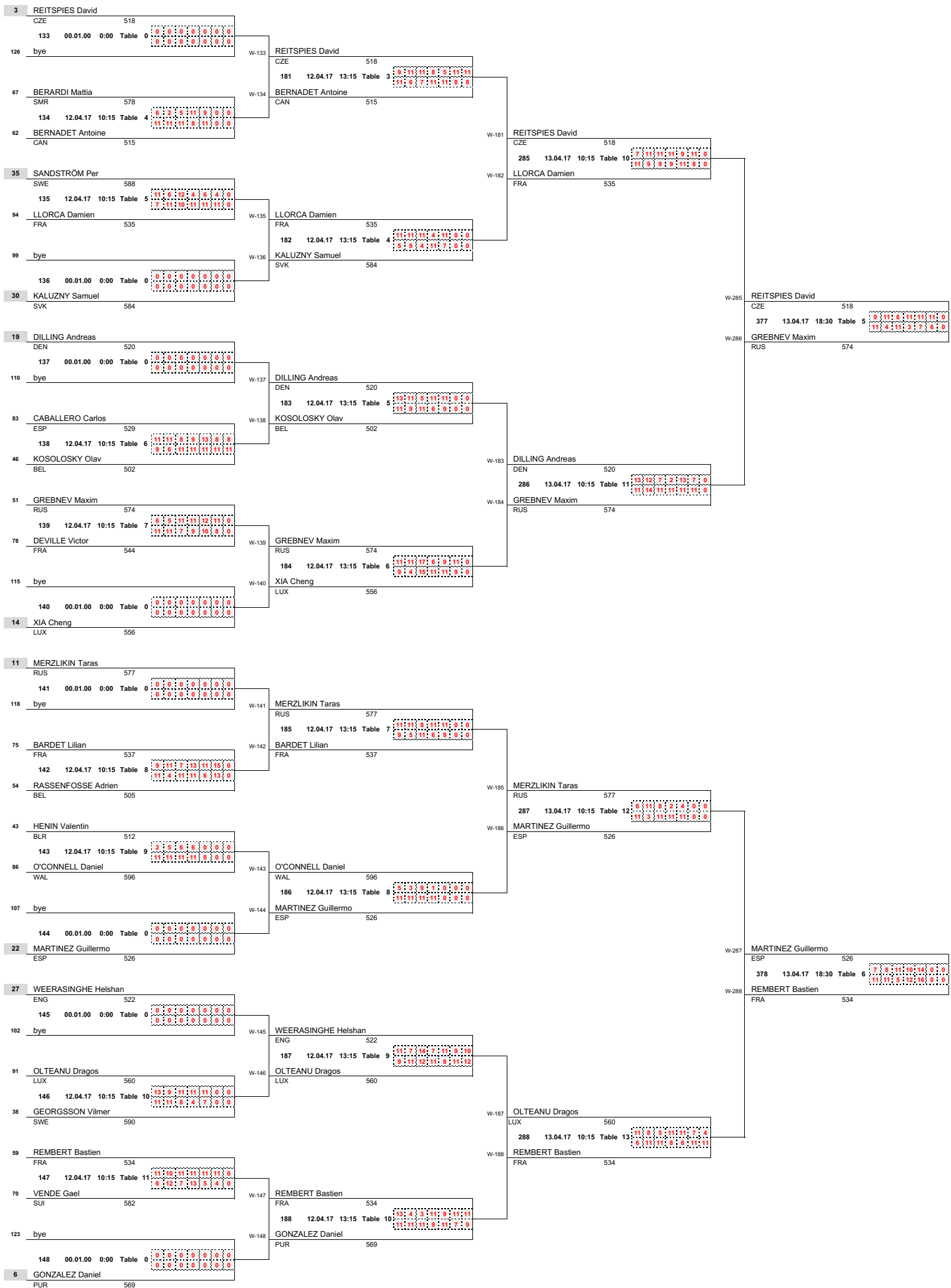


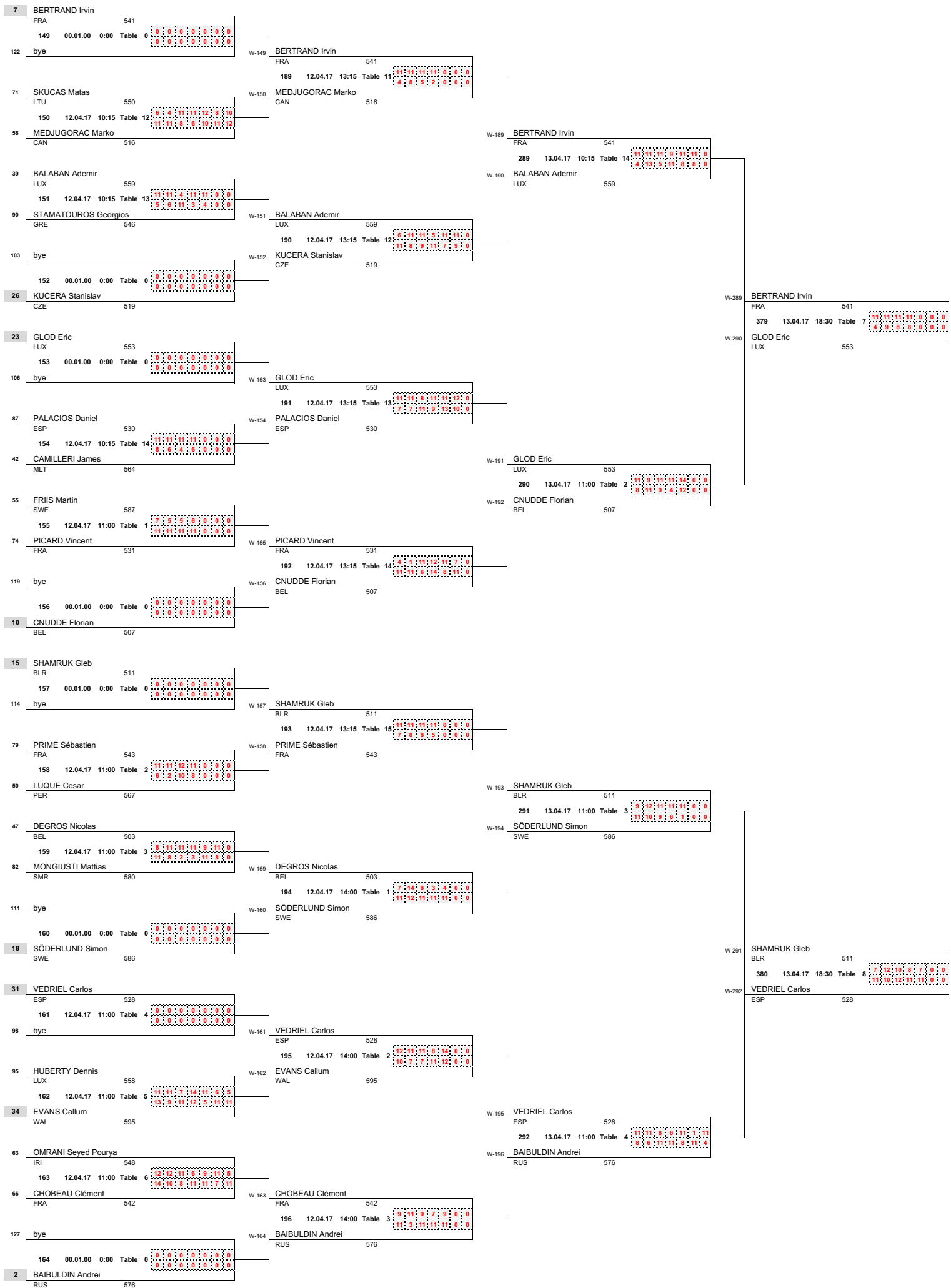
10th LUXEMBOURG OPEN TABLE TENNIS CHAMPIONSHIPS 2017

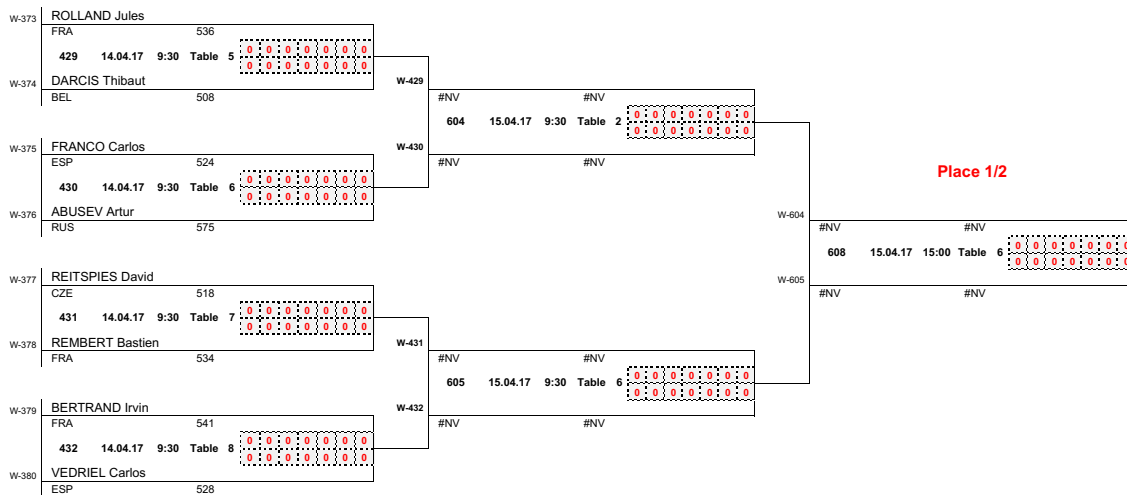
April, 12th - 15th, 2017  
Coque Centre Sportif - Luxembourg/Kirchberg  
MEN - Singles Table A

1	POLANSKY Tomas CZE 517	101 00.01.00 0:00 Table 0	0:0 0:0 0:0 0:0 0:0 0:0 0:0 0:0 0:0 0:0	W-101	POLANSKY Tomas CZE 517	165 12.04.17 14:00 Table 4	11:11 12:11 0:0 0:0 9:3 10:6 0:0 0:0	W-165	POLANSKY Tomas CZE 517	277 13.04.17 10:15 Table 2	8:11 11:13 9:4 4:9 11:7 4:5 11:11 11:11	W-277	VILCHEZ Miguel ESP 523	373 13.04.17 18:30 Table 1	8:0 6:7 0:0 0:0 11:11 11:11 0:0 0:0		
128	bye				DEVOS Laurens BEL 501	102 12.04.17 9:30 Table 1	11:11 4:9 10:10 0:0 0:0 9:5 11:9 11:0 0:0	W-102	DEVOS Laurens BEL 501			W-278	ROLLAND Jules FRA 536				
65	DEVOS Laurens BEL 501	102 12.04.17 9:30 Table 1	11:11 4:9 10:10 0:0 0:0 9:5 11:9 11:0 0:0	W-102	DORR Esteban FRA 532	103 12.04.17 9:30 Table 2	12:11 11:11 0:0 0:0 11:7 2:9 0:0 0:0	W-103	DORR Esteban FRA 532	166 12.04.17 11:45 Table 2	11:2 7:12 11:10 8:8 8:11 11:10 9:12 11:11	W-166	VILCHEZ Miguel ESP 523				
64	NILSSON Melker SWE 591				HERSKIND Micki DEN 521	104 12.04.17 9:30 Table 3	8:2 7:8 0:0 0:0 11:11 11:11 0:0 0:0	W-104	VILCHEZ Miguel ESP 523			W-167	ROLLAND Jules FRA 536	278 13.04.17 10:15 Table 3	11:14 11:11 11:0 0:0 8:16 9:8 2:0 0:0		
33	DORR Esteban FRA 532	103 12.04.17 9:30 Table 2	12:11 11:11 0:0 0:0 11:7 2:9 0:0 0:0	W-103	TSIAROKHIN Andrei BLR 510	106 12.04.17 9:30 Table 4	7:8 8:11 11:10 0:0 11:11 11:5 9:10 0:0	W-106	COMELIAU David BEL 504	167 12.04.17 11:45 Table 3	10:11 11:11 0:0 0:0 11:4 8:4 0:0 0:0	W-107	SEDIGH Amirhossein IRI 547	168 12.04.17 11:45 Table 4	4:5 9:5 0:0 0:0 11:11 11:11 0:0 0:0		
96	HERSKIND Micki DEN 521	104 12.04.17 9:30 Table 3	8:2 7:8 0:0 0:0 11:11 11:11 0:0 0:0	W-104	49	SEDIGH Amirhossein IRI 547	107 12.04.17 9:30 Table 5	9:8 11:11 7:11 11:11 11:11 11:2 11:5 7:7	W-107	BRAT Adam SVK 585	108 00.01.00 0:00 Table 0	0:0 0:0 0:0 0:0 0:0 0:0 0:0 0:0 0:0 0:0	W-108	CEKIC Irfan LUX 561			
97	STACEY Joshua WAL 597	104 12.04.17 9:30 Table 3	8:2 7:8 0:0 0:0 11:11 11:11 0:0 0:0	W-104	80	BRAT Adam SVK 585	107 12.04.17 9:30 Table 5	9:8 11:11 7:11 11:11 11:11 11:2 11:5 7:7	W-108	113	bye						
32	VILCHEZ Miguel ESP 523				16	CEKIC Irfan LUX 561	108 00.01.00 0:00 Table 0	0:0 0:0 0:0 0:0 0:0 0:0 0:0 0:0 0:0 0:0	W-108	9	DARCIS Thibaut BEL 508	109 00.01.00 0:00 Table 0	0:0 0:0 0:0 0:0 0:0 0:0 0:0 0:0 0:0 0:0	W-109	DARCIS Thibaut BEL 508	169 12.04.17 11:45 Table 5	10:11 11:10 11:0 0:0 7:7 8:12 9:0 0:0
17	ROLLAND Jules FRA 536	105 00.01.00 0:00 Table 0	0:0 0:0 0:0 0:0 0:0 0:0 0:0 0:0 0:0 0:0	W-105	73	GONZALEZ Yomar PUR 570	110 12.04.17 9:30 Table 6	9:11 8:11 12:11 0:0 11:5 11:9 10:7 4:0	W-110	DARCIS Thibaut BEL 508	279 13.04.17 10:15 Table 4	8:11 11:11 3:11 0:0 11:7 4:9 11:2 0:0	W-169	DARCIS Thibaut BEL 508	374 13.04.17 18:30 Table 2	11:11 4:11 11:14 0:0 8:10 11:8 12:0 0:0	
112	bye				41	DOYEN Antoine FRA 533	111 12.04.17 9:30 Table 7	10:12 7:11 4:0 0:0 12:14 11:5 11:0 0:0	W-111	GONZALEZ Yomar PUR 570			W-170	MLADENOVIC Luka LUX 554			
81	TSIAROKHIN Andrei BLR 510	106 12.04.17 9:30 Table 4	7:8 8:11 11:10 0:0 11:11 11:5 9:10 0:0	W-106	88	VILKAS Matas LTU 551	112 00.01.00 0:00 Table 0	0:0 0:0 0:0 0:0 0:0 0:0 0:0 0:0 0:0 0:0	W-112	DARCIS Thibaut BEL 508	279 13.04.17 10:15 Table 4	8:11 11:11 3:11 0:0 11:7 4:9 11:2 0:0	W-171	ANCA Vladimir ROU 571	280 13.04.17 10:15 Table 5	9:11 10:11 6:0 0:0 11:13 12:7 11:0 0:0	
81	TSIAROKHIN Andrei BLR 510	106 12.04.17 9:30 Table 4	7:8 8:11 11:10 0:0 11:11 11:5 9:10 0:0	W-106	105	bye				24	MLADENOVIC Luka LUX 554			W-172	IVONIN Denis RUS 572		
48	COMELIAU David BEL 504	106 12.04.17 9:30 Table 4	7:8 8:11 11:10 0:0 11:11 11:5 9:10 0:0	W-106	25	ERIKSSON Anders SWE 589	113 00.01.00 0:00 Table 0	0:0 0:0 0:0 0:0 0:0 0:0 0:0 0:0 0:0 0:0	W-113	MLADENOVIC Luka LUX 554			W-279	DARCIS Thibaut BEL 508	374 13.04.17 18:30 Table 2	11:11 4:11 11:14 0:0 8:10 11:8 12:0 0:0	
49	SEDIGH Amirhossein IRI 547	107 12.04.17 9:30 Table 5	9:8 11:11 7:11 11:11 11:11 11:2 11:5 7:7	W-107	104	bye				89	ANCA Vladimir ROU 571	114 12.04.17 9:30 Table 8	9:11 14:12 11:0 0:0 11:4 12:10 6:0 0:0	W-114	ANCA Vladimir ROU 571	171 12.04.17 11:45 Table 7	8:10 8:7 0:0 0:0 11:12 11:11 0:0 0:0
80	BRAT Adam SVK 585	107 12.04.17 9:30 Table 5	9:8 11:11 7:11 11:11 11:11 11:2 11:5 7:7	W-107	40	LEGUISTIN Enzo FRA 545				57	GRIXTI Isaac MLT 563	115 12.04.17 9:30 Table 9	7:11 4:9 5:0 0:0 11:11 11:11 0:0 0:0	W-115	CASARES Rafael ESP 527	172 12.04.17 11:45 Table 8	4:12 9:9 14:0 0:0 11:10 11:11 12:11 0:0
113	bye				121	bye				72	CASARES Rafael ESP 527	115 12.04.17 9:30 Table 9	7:11 4:9 5:0 0:0 11:11 11:11 0:0 0:0	W-115	IVONIN Denis RUS 572		
108	00.01.00 0:00 Table 0	0:0 0:0 0:0 0:0 0:0 0:0 0:0 0:0 0:0 0:0			8	IVONIN Denis RUS 572	116 00.01.00 0:00 Table 0	0:0 0:0 0:0 0:0 0:0 0:0 0:0 0:0 0:0 0:0	W-116								









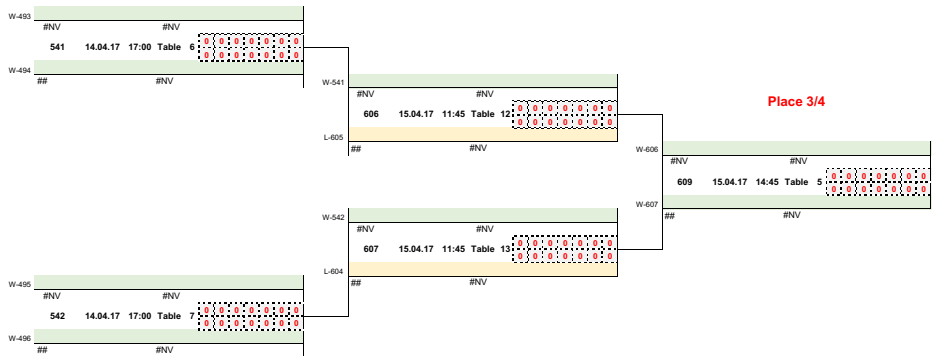
10th LUXEMBOURG OPEN TABLE TENNIS CHAMPIONSHIPS 2017

April, 12th - 15th, 2017

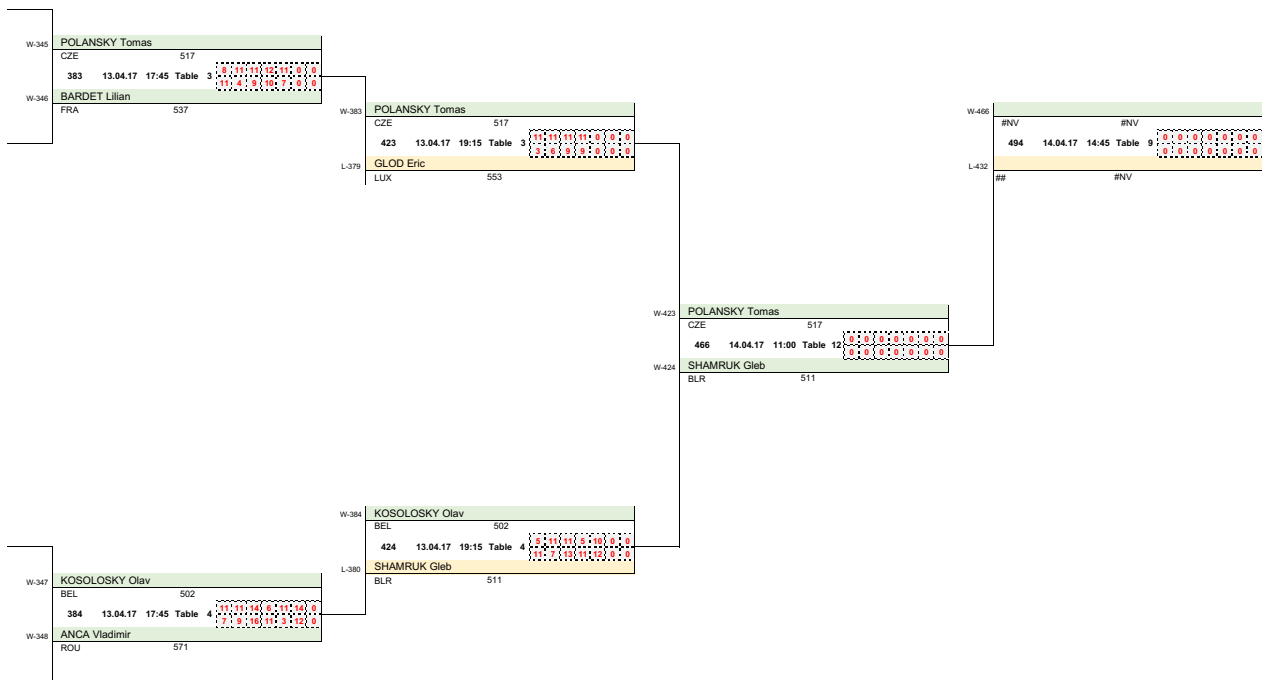
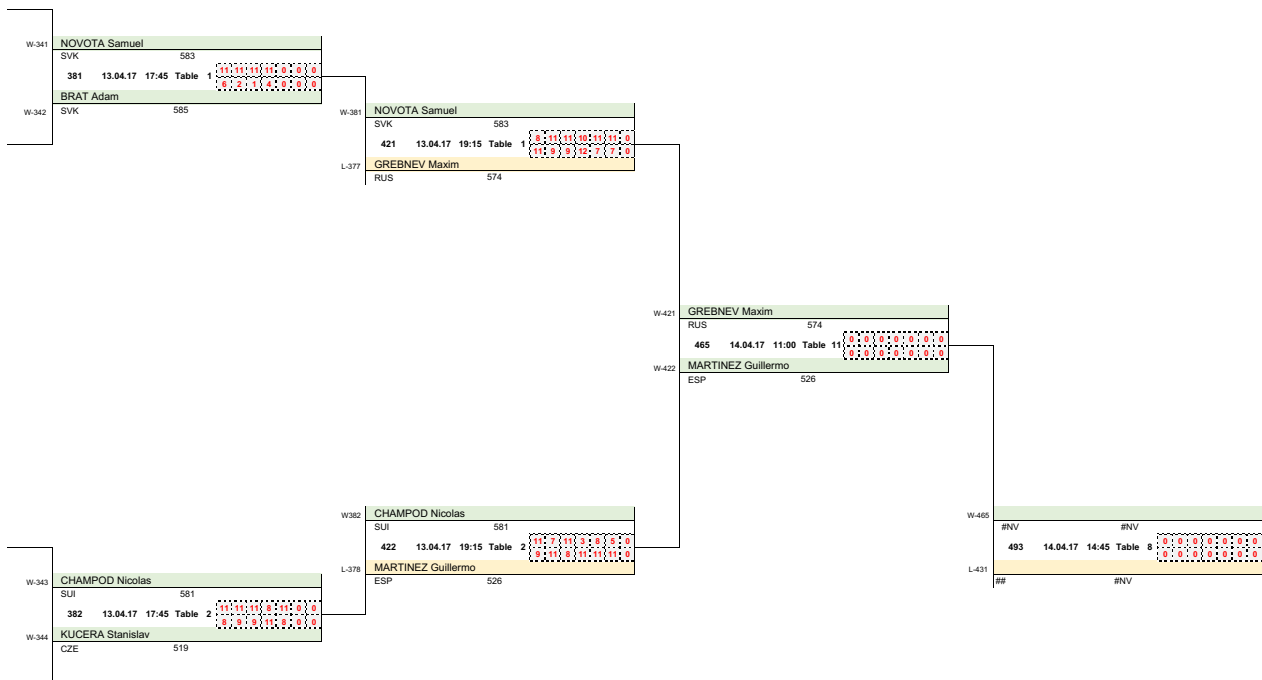
Coque Centre Sportif - Luxembourg/Kirchberg  
MEN - Singles  
Table B

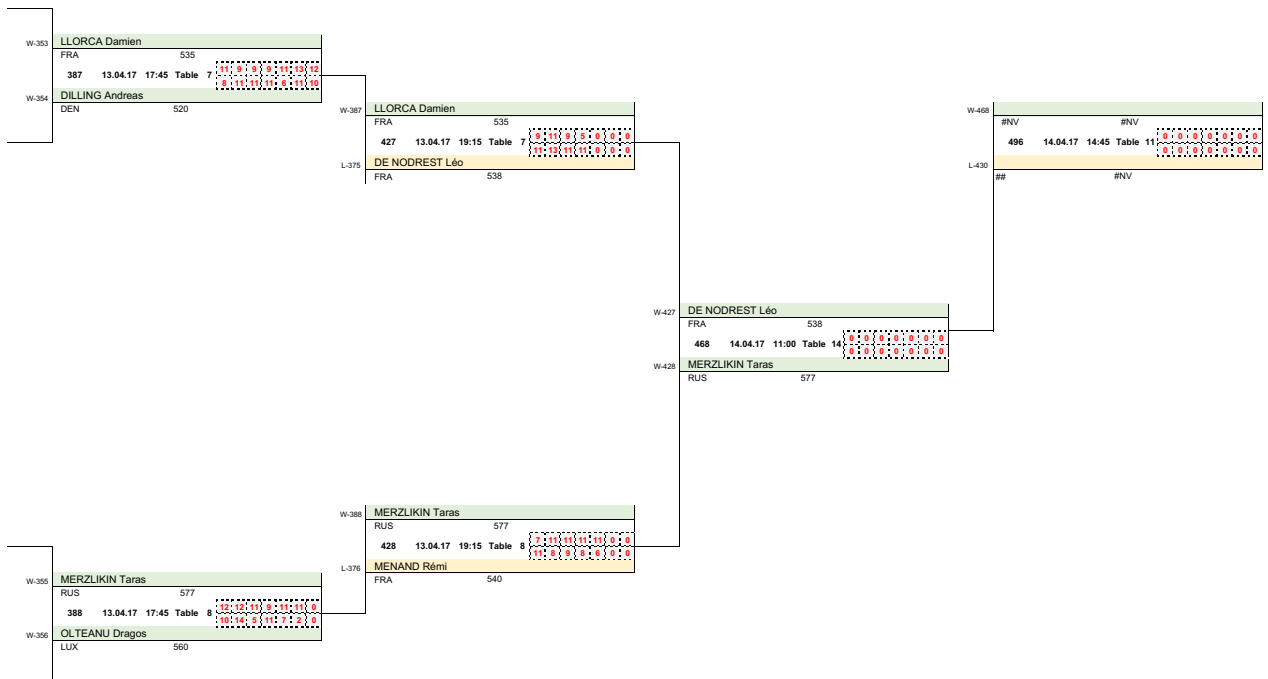
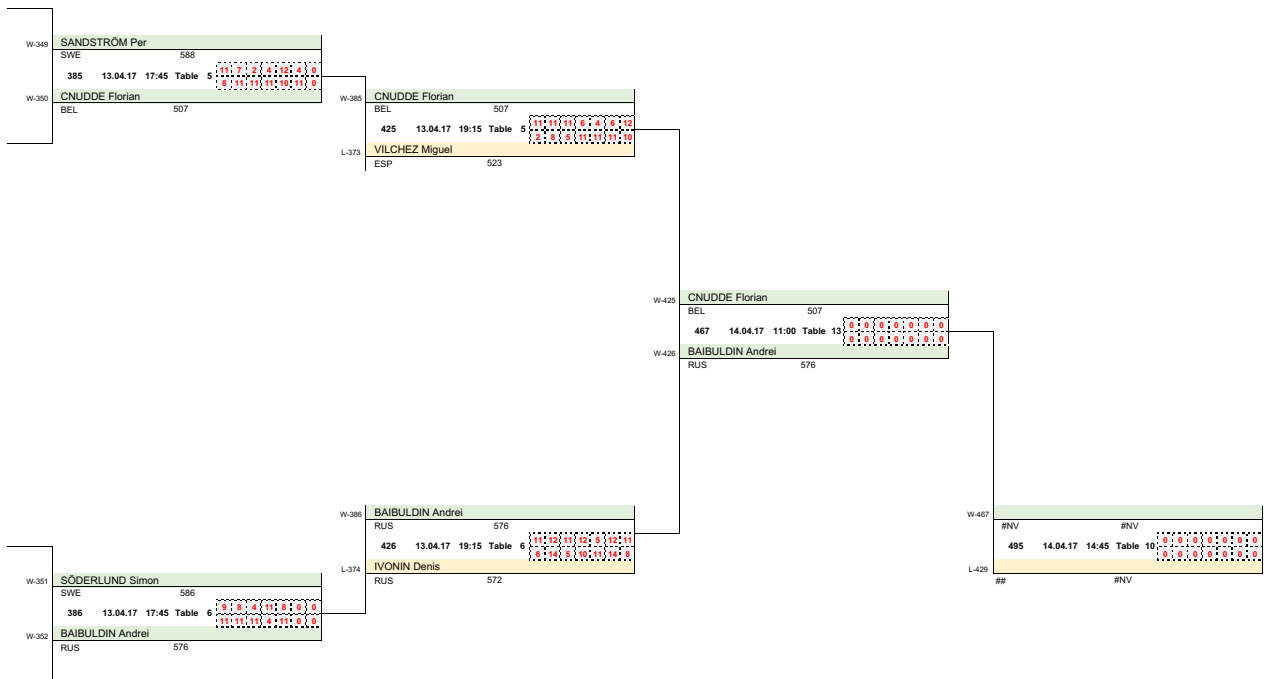
L-101	bye	W-197	NILSSON Melker SWE 591 229 12.04.17 16:15 Table 1	W-229	CHOBEAU Clément FRA 542 293 13.04.17 11:00 Table 5	W-203	CHOBEAU Clément FRA 542 341 13.04.17 14:00 Table 2
L-102	NILSSON Melker SWE 591	L-198	CHOBEAU Clément FRA 542	W-230	EVANS Callum WAL 595	L-281	NOVOTA Samuel SVK 583
L-103	HERSKIND Micki DEN 521 198 12.04.17 14:00 Table 5	W-198	STACEY Joshua WAL 597 230 12.04.17 16:15 Table 2	W-231	TSIAROKHIN Andrei BLR 510 294 13.04.17 11:00 Table 6		
L-104	STACEY Joshua WAL 597	L-195	EVANS Callum WAL 595	W-232	BRAT Adam SVK 585		
L-105	bye	W-199	TSIAROKHIN Andrei BLR 510 231 12.04.17 16:15 Table 3	W-233	PICARD Vincent FRA 531 295 13.04.17 11:00 Table 7	W-294	BRAT Adam SVK 585 342 13.04.17 14:00 Table 3
L-106	TSIAROKHIN Andrei BLR 510	L-194	DEGROS Nicolas BEL 503	W-234	PALACIOS Daniel ESP 530 296 13.04.17 11:00 Table 8	L-282	ARTEMENKO Nikita RUS 573
L-107	BRAT Adam SVK 585 200 00.01.00 0:00 Table 0	W-200	BRAT Adam SVK 585 232 12.04.17 16:15 Table 4			W-295	PALACIOS Daniel ESP 530 343 13.04.17 14:00 Table 4
L-108	bye	L-193	PRIME Sébastien FRA 543			L-283	CHAMPOD Nicolas SUI 581
L-109	bye	W-201	WYKES Jordan JCY 549 233 12.04.17 16:15 Table 5	W-235	KUCERA Stanislav CZE 519 296 13.04.17 11:00 Table 8	W-296	KUCERA Stanislav CZE 519 344 13.04.17 14:00 Table 5
L-110	WYKES Jordan JCY 549	L-192	PICARD Vincent FRA 531	W-236	MEDJUGORAC Marko CAN 516 297 13.04.17 11:00 Table 9	L-284	AFANADOR Brian PUR 568
L-111	DOYEN Antoine FRA 533 202 00.01.00 0:00 Table 0	W-202	DOYEN Antoine FRA 533 234 12.04.17 16:15 Table 6				
L-112	bye	L-191	PALACIOS Daniel ESP 530				
L-113	bye	W-203	LEGUISTIN Enzo FRA 545 235 12.04.17 16:15 Table 7	W-237	RUKLIATSOU Uladzislau BLR 513 297 13.04.17 11:00 Table 9	W-297	RUKLIATSOU Uladzislau BLR 513 345 13.04.17 14:00 Table 6
L-114	LEGUISTIN Enzo FRA 545	L-190	KUCERA Stanislav CZE 519	W-238	HAGERAATS Koen NED 565 238 12.04.17 16:15 Table 10	L-277	POLANSKY Tomas CZE 517
L-115	GRIXTI Isaac MLT 563 204 00.01.00 0:00 Table 0	W-204	GRIXTI Isaac MLT 563 236 12.04.17 16:15 Table 8				
L-116	bye	L-189	MEDJUGORAC Marko CAN 516				
L-117	bye	W-205	RUKLIATSOU Uladzislau BLR 513 237 12.04.17 16:15 Table 9				
L-118	RUKLIATSOU Uladzislau BLR 513	L-188	GONZALEZ Daniel PUR 569				
L-119	HAGERAATS Koen NED 565 206 00.01.00 0:00 Table 0	W-206	HAGERAATS Koen NED 565 238 12.04.17 16:15 Table 10				
L-120	bye	L-187	WEERASINGHE Helshan ENG 522				
L-121	bye	W-207	LEHMANN Matthew CAN 514 239 12.04.17 16:15 Table 11	W-239	O'CONNELL Daniel WAL 596 298 13.04.17 11:00 Table 10	W-298	BARDET Lilian FRA 537 346 13.04.17 14:00 Table 7
L-122	LEHMANN Matthew CAN 514	L-196	O'CONNELL Daniel WAL 596	W-240	BARDET Lilian FRA 537	L-278	CEKIC Irfan LUX 561
L-123	CASTRO Marc WAL 598 208 00.01.00 0:00 Table 0	W-208	CASTRO Marc WAL 598 240 12.04.17 16:15 Table 12				
L-124	bye	L-186	BARDET Lilian FRA 537				
L-125	bye	W-209	BOURRASSAUD Florian FRA 539 241 12.04.17 16:15 Table 13	W-241	XIA Cheng LUX 556 299 13.04.17 11:00 Table 11	W-299	KOSOLOSKY Olav BEL 502 347 13.04.17 14:00 Table 8
L-126	BOURRASSAUD Florian FRA 539	L-184	XIA Cheng LUX 556	W-242	KOSOLOSKY Olav BEL 502	L-279	MLADENOVIC Luka LUX 554
L-127	DIELISSEN Marc LUX 555 210 00.01.00 0:00 Table 0	W-210	DIELISSEN Marc LUX 555 242 12.04.17 16:15 Table 14				
L-128	bye	L-183	KOSOLOSKY Olav BEL 502				
L-129	bye	W-211	SANTIVANEZ P. Ivan Felipe PER 566 243 12.04.17 17:00 Table 1	W-243	KALUZNY Samuel SVK 584 300 13.04.17 11:00 Table 12	W-300	KALUZNY Samuel SVK 584 348 13.04.17 14:00 Table 9
L-130	SANTIVANEZ P. Ivan Felipe PER 566	L-182	KALUZNY Samuel SVK 584	W-244	BERNADET Antoine CAN 515	L-280	ANCA Vladimir ROU 571
L-131	GRIXTI Gabriel MLT 562 212 00.01.00 0:00 Table 0	W-212	GRIXTI Gabriel MLT 562 244 12.04.17 17:00 Table 2				
L-132	bye	L-181	BERNADET Antoine CAN 515				

L-133	bye	W-213	BERARDI Mattia SMR 578 245 12.04.17 17:00 Table 3	W-245	KIPPEL Viggo SWE 592 301 13.04.17 11:00 Table 13	W-301	SANDSTRÖM Per SWE 588 349 13.04.17 14:00 Table 10
L-134	BERARDI Mattia SMR 578	L-180	KIPPEL Viggo SWE 592	W-246	SANDSTRÖM Per SWE 588	L-289	BALABAN Ademir LUX 559
L-135	SANDSTRÖM Per SWE 588 214 00.01.00 0:00 Table 0	W-214	SANDSTRÖM Per SWE 588 246 12.04.17 17:00 Table 4				
L-136	bye	L-179	CANO Rodrigo ESP 525				
L-137	bye	W-215	CABALLERO Carlos ESP 529 247 12.04.17 17:00 Table 5	W-247	CABALLERO Carlos ESP 529 302 13.04.17 11:00 Table 14	W-302	PIERAERT Valentin BEL 506 350 13.04.17 14:00 Table 11
L-138	CABALLERO Carlos ESP 529	L-178	BERGSTROM Emil SWE 593	W-248	PIERAERT Valentin BEL 506	L-290	CNUDE Florian BEL 507
L-139	DEVILLE Victor FRA 544 216 00.01.00 0:00 Table 0	W-216	DEVILLE Victor FRA 544 248 12.04.17 17:00 Table 6				
L-140	bye	L-177	PIERAERT Valentin BEL 506				
L-141	bye	W-217	RASSENFOSSE Adrien BEL 505 249 12.04.17 17:00 Table 7	W-249	RASSENFOSSE Adrien BEL 505 303 13.04.17 11:45 Table 1	W-303	MICHELY Gilles LUX 552 351 13.04.17 14:00 Table 12
L-142	RASSENFOSSE Adrien BEL 505	L-178	GIARDI Federico SMR 579	W-250	MICHELY Gilles LUX 552	L-291	SÖDERLUND Simon SWE 586
L-143	HENIN Valentin BLR 512 218 00.01.00 0:00 Table 0	W-218	HENIN Valentin BLR 512 250 12.04.17 17:00 Table 8				
L-144	bye	L-178	MICHELY Gilles LUX 552				
L-145	bye	W-219	GEORGSSON Vilmer SWE 590 251 12.04.17 17:00 Table 9	W-251	BILAS Arthur BEL 509 304 13.04.17 11:45 Table 2	W-304	BILAS Arthur BEL 509 352 13.04.17 14:00 Table 13
L-146	GEORGSSON Vilmer SWE 590	L-174	BILAS Arthur BEL 509	W-252	VENDE Gael SUI 582	L-292	BAIBULDIN Andrei RUS 576
L-147	VENDE Gael SUI 582 220 00.01.00 0:00 Table 0	W-220	VENDE Gael SUI 582 252 12.04.17 17:00 Table 10				
L-148	bye	L-173	ANDERSSON David SWE 594				
L-149	bye	W-221	SKUCAS Matas LTU 550 253 12.04.17 17:00 Table 11	W-253	CASARES Rafael ESP 527 305 13.04.17 11:45 Table 3	W-305	ERIKSSON Anders SWE 589 353 13.04.17 14:00 Table 14
L-150	SKUCAS Matas LTU 550	L-172	CASARES Rafael ESP 527	W-254	ERIKSSON Anders SWE 589	L-295	LLORCA Damien FRA 535
L-151	STAMATOUIROS Georgios GRE 546 222 00.01.00 0:00 Table 0	W-222	STAMATOUIROS Georgios GRE 546 254 12.04.17 17:00 Table 12				
L-152	bye	L-171	ERIKSSON Anders SWE 589				
L-153	bye	W-223	CAMILLERI James MLT 564 255 12.04.17 17:00 Table 13	W-255	VILKAS Matas LTU 551 306 13.04.17 11:45 Table 4	W-306	FRIS Martin SWE 587 354 13.04.17 14:00 Table 15
L-154	CAMILLERI James MLT 564	L-170	VILKAS Matas LTU 551	W-256	FRIS Martin SWE 587	L-286	DILLING Andreas DEN 520
L-155	FRIS Martin SWE 587 224 00.01.00 0:00 Table 0	W-224	FRIS Martin SWE 587 256 12.04.17 15:30 Table 12				
L-156	bye	L-169	GONZALEZ Yomar PUR 570				
L-157	bye	W-225	LUQUE Cesar PER 567 257 12.04.17 15:30 Table 13	W-257	LUQUE Cesar PER 567 307 13.04.17 11:45 Table 5	W-307	COMELIAU David BEL 504 355 13.04.17 14:45 Table 1
L-158	LUQUE Cesar PER 567	L-168	SEDIGH Amirhossein IRI 547	W-258	COMELIAU David BEL 504	L-287	MERZLIKIN Taras RUS 577
L-159	MONGIUSTI Mattias SMR 580 226 00.01.00 0:00 Table 0	W-226	MONGIUSTI Mattias SMR 580 258 12.04.17 15:30 Table 14				
L-160	bye	L-167	COMELIAU David BEL 504				
L-161	bye	W-227	HUBERTY Dennis LUX 558 259 12.04.17 17:00 Table 14	W-259	DORR Esteban FRA 532 308 13.04.17 11:45 Table 6	W-308	DEVOS Laurens BEL 501 356 13.04.17 14:45 Table 2
L-162	HUBERTY Dennis LUX 558	L-166	DORR Esteban FRA 532	W-260	DEVOS Laurens BEL 501	L-288	OLTEANU Dragos LUX 560
L-163	OMRANI Seyed Pourya IRI 548 228 00.01.00 0:00 Table 0	W-228	OMRANI Seyed Pourya IRI 548 260 12.04.17 15:30 Table 15				
L-164	bye	L-165	DEVOS Laurens BEL 501				











10th LUXEMBOURG OPEN TABLE TENNIS CHAMPIONSHIPS 2017

April, 12th - 15th, 2017

Coque Centre Sportif - Luxembourg/Kirchberg

MEN - Singles Table C

L-381	BRAT Adam SVK 585 469 14.04.17 11:45 Table 1						
L-382	KUCERA Stanislav CZE 519	W-469	#NV #NV 531 15.04.17 11:00 Table 3				
L-383	BARDET Lilian FRA 537 470 14.04.17 11:45 Table 2	W-470	## #NV			Place 25/26	Place 27/28
L-384	ANCA Vladimir ROU 571			W-531	#NV #NV 594 15.04.17 13:15 Table 6	L-531	#NV #NV 593 15.04.17 13:15 Table 5
L-385	SANDSTRÖM Per SWE 588 471 14.04.17 11:45 Table 3			W-532	## #NV	L-532	## #NV
L-386	SÖDERLUND Simon SWE 586	W-471	#NV #NV 532 15.04.17 11:00 Table 4				
L-387	DILLING Andreas DEN 520 472 14.04.17 11:45 Table 4	W-472	## #NV				
L-388	OLTEANU Dragos LUX 560						
L-469	#NV #NV 529 15.04.17 11:00 Table 1					Place 29/30	Place 31/32
L-470	## #NV	W-529	#NV #NV 592 15.04.17 13:15 Table 4	L-529	#NV #NV 591 15.04.17 13:15 Table 3		
L-471	#NV #NV 530 15.04.17 11:00 Table 2	W-530	## #NV	L-530	## #NV		
L-472	## #NV						
L-421	NOVOTA Samuel SVK 583 473 14.04.17 11:45 Table 5						
L-422	CHAMPOD Nicolas SUI 581	W-473	#NV #NV 535 15.04.17 11:00 Table 7				
L-423	GLÖD Eric LUX 553 474 14.04.17 11:45 Table 6	W-474	## #NV			Place 17/18	Place 19/20
L-424	KOSOLOSKY Olav BEL 502			W-535	#NV #NV 598 15.04.17 13:15 Table 10	L-535	#NV #NV 597 15.04.17 13:15 Table 9
L-425	VILCHEZ Miguel ESP 523 475 14.04.17 11:45 Table 7			W-536	## #NV	L-536	## #NV
L-426	IVONIN Denis RUS 572	W-475	#NV #NV 536 15.04.17 11:00 Table 8				
L-427	LLORCA Damien FRA 535 476 14.04.17 11:45 Table 8	W-476	## #NV				
L-428	MENAND Rémi FRA 540						
L-473	#NV #NV 533 15.04.17 11:00 Table 5					Place 21/22	Place 23/24
L-474	## #NV	W-533	#NV #NV 596 15.04.17 13:15 Table 8	L-533	#NV #NV 595 15.04.17 13:15 Table 7		
L-475	#NV #NV 534 15.04.17 11:00 Table 6	W-534	## #NV	L-534	## #NV		
L-476	## #NV						
L-465	#NV #NV 537 15.04.17 11:00 Table 9					Place 13/14	Place 15/16
L-466	## #NV	W-537	#NV #NV 600 15.04.17 14:00 Table 4	L-537	#NV #NV 599 15.04.17 14:00 Table 3		
L-467	#NV #NV 538 15.04.17 11:00 Table 10	W-538	## #NV	L-538	## #NV		
L-468	## #NV						

L-493	#NV	#NV			<b>Place 9/10</b>			<b>Place 11/12</b>
	539	15.04.17	11:00	Table 11				
L-494	##	#NV			W-539	#NV	#NV	L-539
						602	15.04.17	14:00
								Table 6
L-495	#NV	#NV			W-540	##	#NV	L-540
	540	15.04.17	11:00	Table 12				601
								15.04.17
								14:00
								Table 5
L-496	##	#NV						##
								#NV

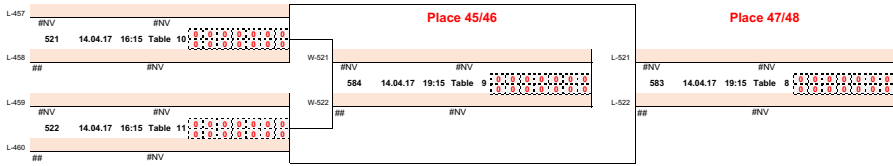
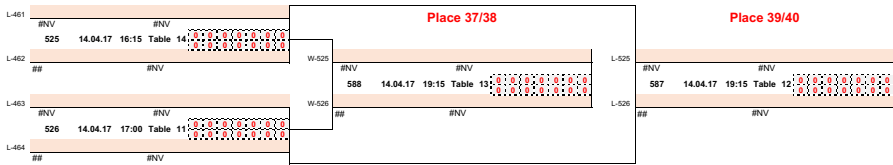
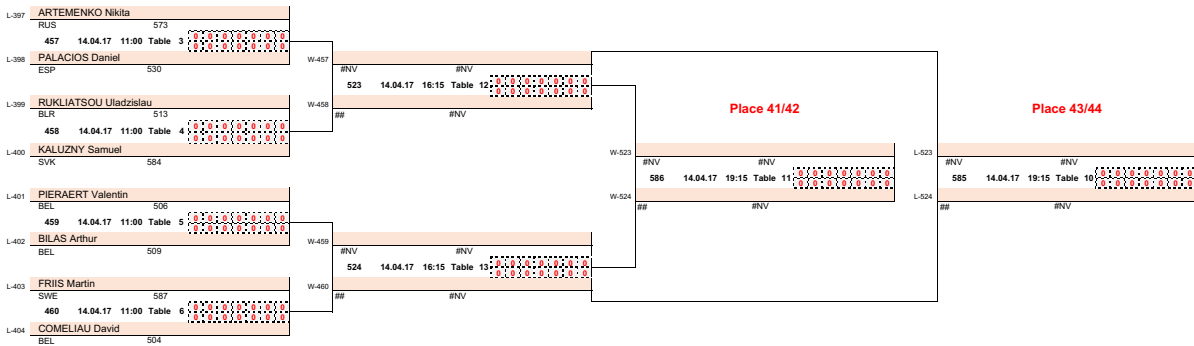
**Place 7/8**

L-541	#NV	#NV		
	603	15.04.17	14:45	Table 3
L-542	##	#NV		

**Place 5/6**

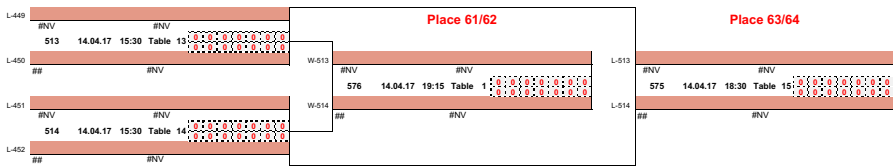
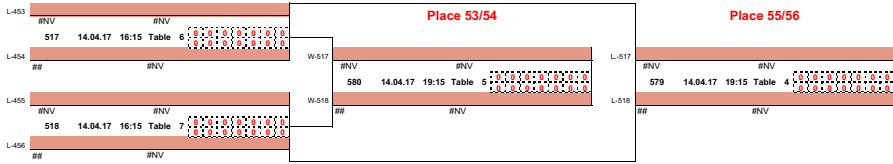
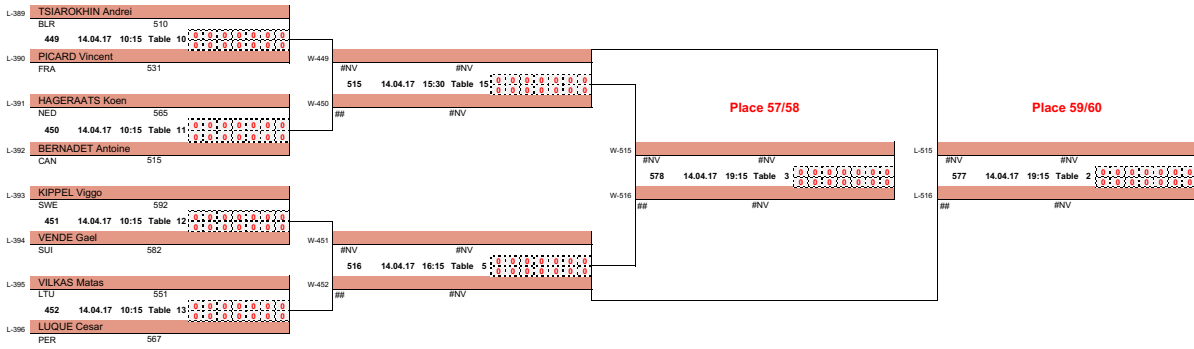
L-606	#NV	#NV		
	610	15.04.17	14:45	Table 2
L-607	##	#NV		







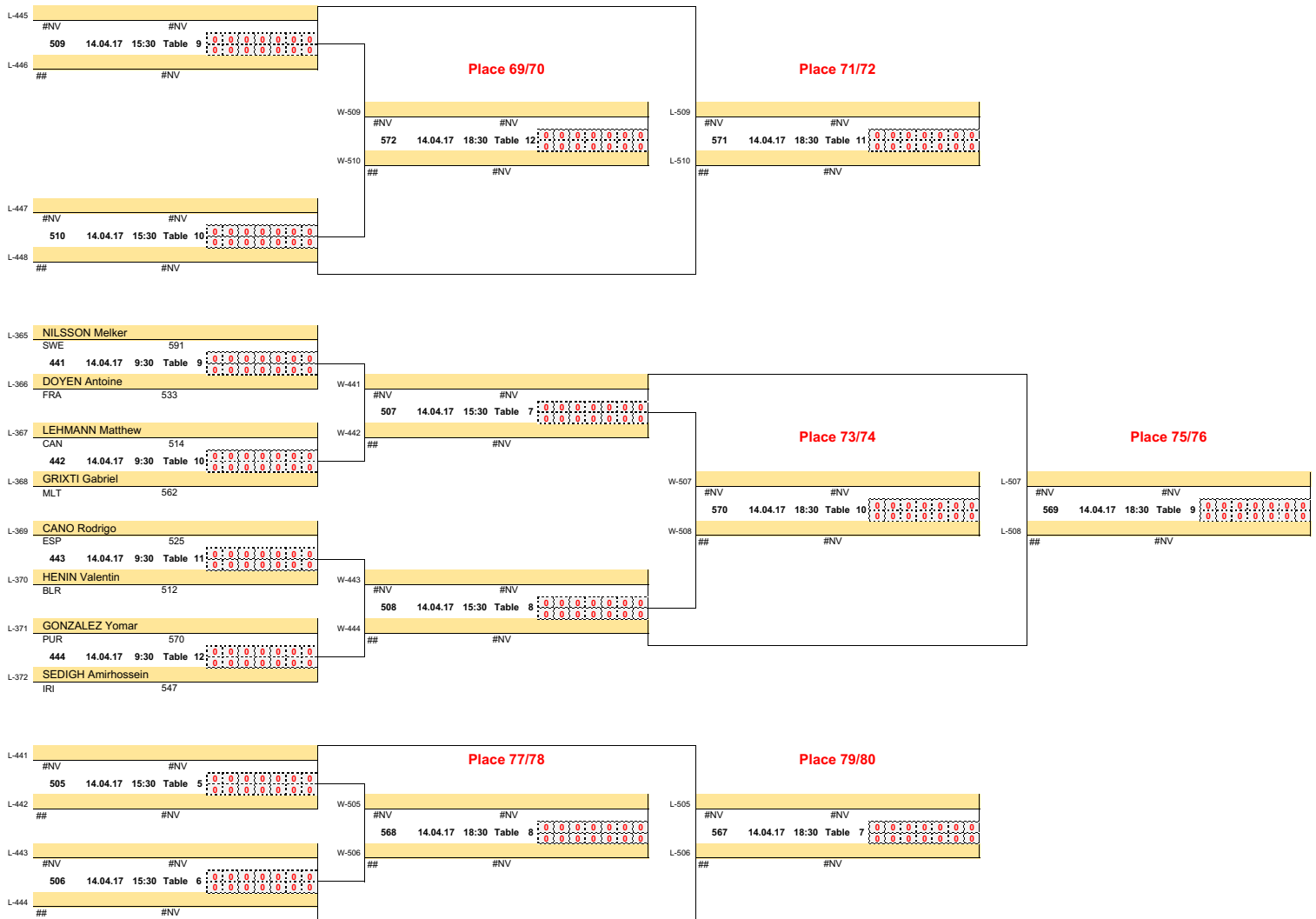




10th LUXEMBOURG OPEN TABLE TENNIS CHAMPIONSHIPS 2017

April, 12th - 15th, 2017  
Coque Centre Sportif - Luxembourg/Kirchberg  
MEN - Singles Table F

L-229	NILSSON Melker SWE 591 309 12.04.17 17:45 Table 9		W-309	NILSSON Melker SWE 591 365 13.04.17 14:45 Table 3				
L-230	STACEY Joshua WAL 597							
L-231	DEGROS Nicolas BEL 503 310 12.04.17 17:45 Table 10		W-310	PRIME Sébastien FRA 543				
L-232	PRIME Sébastien FRA 543				W-365	PRIME Sébastien FRA 543 445 14.04.17 9:30 Table 13		
L-233	WYKES Jordan JEY 549 311 12.04.17 17:45 Table 11				W-366	LEGUISTIN Enzo FRA 545		
L-234	DOYEN Antoine FRA 533		W-311	DOYEN Antoine FRA 533 366 13.04.17 14:45 Table 4				
L-235	LEGUISTIN Enzo FRA 545 312 12.04.17 17:45 Table 12		W-312	LEGUISTIN Enzo FRA 545				
L-236	GRIXTI Isaac MLT 563					W-445	#NV #NV 511 14.04.17 15:30 Table 11	
L-237	GONZALEZ Daniel PUR 569 313 12.04.17 17:45 Table 13		W-313	GONZALEZ Daniel PUR 569 367 13.04.17 14:45 Table 5			W-446	## #NV
L-238	WEERASINGHE Helshan ENG 522							
L-239	LEHMANN Matthew CAN 514 314 12.04.17 18:30 Table 1		W-314	LEHMANN Matthew CAN 514				
L-240	CASTRO Marc WAL 598				W-367	GONZALEZ Daniel PUR 569 446 14.04.17 9:30 Table 14		
L-241	BOURASSAUD Florian FRA 539 315 12.04.17 18:30 Table 2				W-368	BOURASSAUD Florian FRA 539		
L-242	DIELISSEN Marc LUX 555		W-315	BOURASSAUD Florian FRA 539 368 13.04.17 14:45 Table 6				
L-243	SANTIVANEZ P. Ivan Felipe PER 566 316 12.04.17 18:30 Table 3		W-316	GRIXTI Gabriel MLT 562				
L-244	GRIXTI Gabriel MLT 562							
L-245	BERARDI Mattia SMR 578 317 12.04.17 18:30 Table 4							
L-246	CANO Rodrigo ESP 525		W-317	CANO Rodrigo ESP 525 369 13.04.17 14:45 Table 7				
L-247	BERGSTROM Emil SWE 593 318 12.04.17 18:30 Table 5		W-318	BERGSTROM Emil SWE 593				
L-248	DEVILLE Victor FRA 544				W-369	BERGSTROM Emil SWE 593 447 14.04.17 9:30 Table 15		
L-249	GIARDI Federico SMR 579 319 12.04.17 18:30 Table 6				W-370	GEORGSSON Vilmer SWE 590		
L-250	HENIN Valentin BLR 512		W-319	HENIN Valentin BLR 512 370 13.04.17 14:45 Table 8				
L-251	GEORGSSON Vilmer SWE 590 320 12.04.17 18:30 Table 7		W-320	GEORGSSON Vilmer SWE 590				
L-252	ANDERSSON David SWE 594						W-447	#NV #NV 512 14.04.17 15:30 Table 12
L-253	SKUCAS Matas LTU 550 321 12.04.17 18:30 Table 8						W-448	## #NV
L-254	STAMATOUIROS Georgios GRE 546		W-321	STAMATOUIROS Georgios GRE 546 371 13.04.17 14:45 Table 9				
L-255	CAMILLERI James MLT 564 322 12.04.17 18:30 Table 9		W-322	GONZALEZ Yomar PUR 570				
L-256	GONZALEZ Yomar PUR 570				W-371	STAMATOUIROS Georgios GRE 546 448 14.04.17 10:15 Table 9		
L-257	SEDIGH Amirhossein IRI 547 323 12.04.17 18:30 Table 10				W-372	OMRANI Seyed Pourya IRI 548		
L-258	MONGIUSTI Mattias SMR 580 324 12.04.17 18:30 Table 11		W-323	SEDIGH Amirhossein IRI 547 372 13.04.17 14:45 Table 10				
L-259	HUBERTY Dennis LUX 558		W-324	OMRANI Seyed Pourya IRI 548				
L-260	OMRANI Seyed Pourya IRI 548							

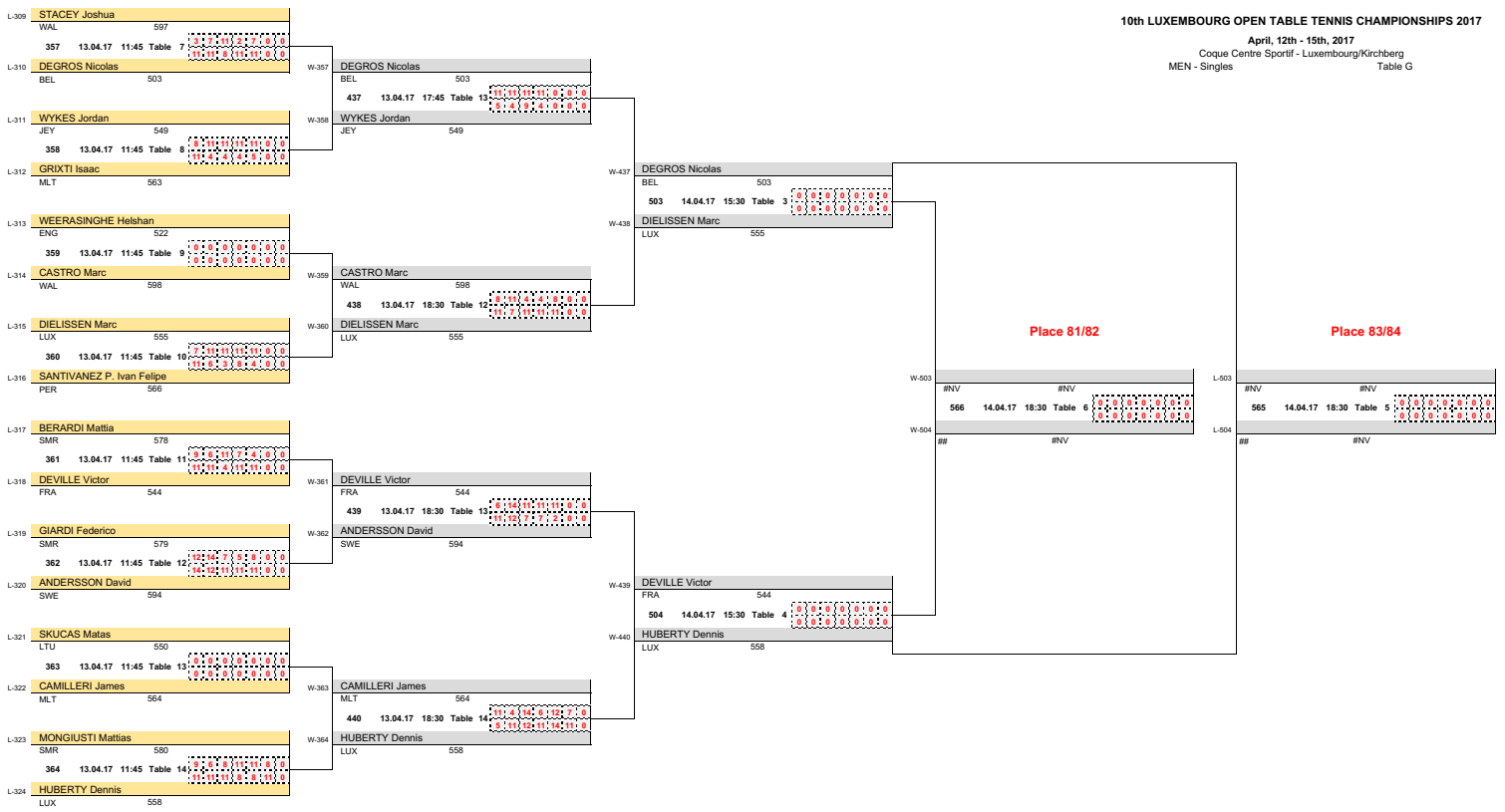


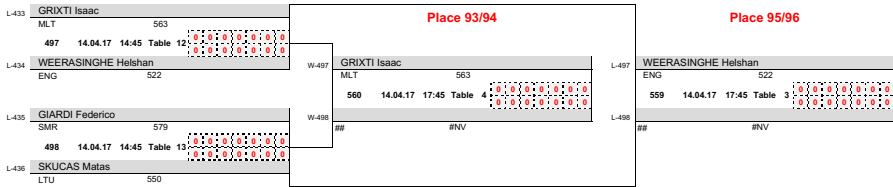
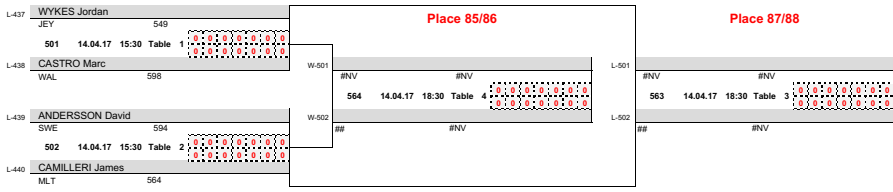
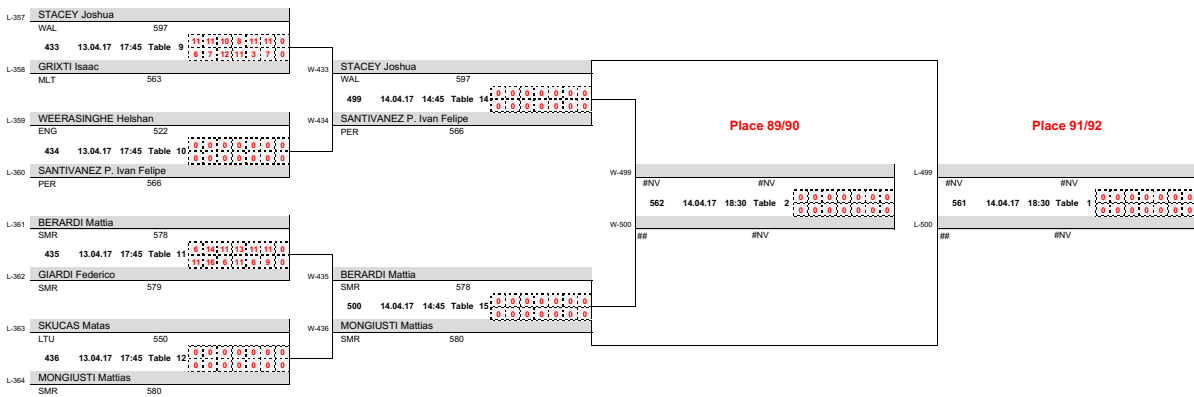




10th LUXEMBOURG OPEN TABLE TENNIS CHAMPIONSHIPS 2017

April, 12th - 15th, 2017  
 Coque Centre Sportif - Luxembourg/Kirchberg  
 MEN - Singles Table G





10th LUXEMBOURG OPEN TABLE TENNIS CHAMPIONSHIPS 2017

April, 12th - 15th, 2017

Coque Centre Sportif - Luxembourg/Kirchberg  
MEN - Singles Table H

