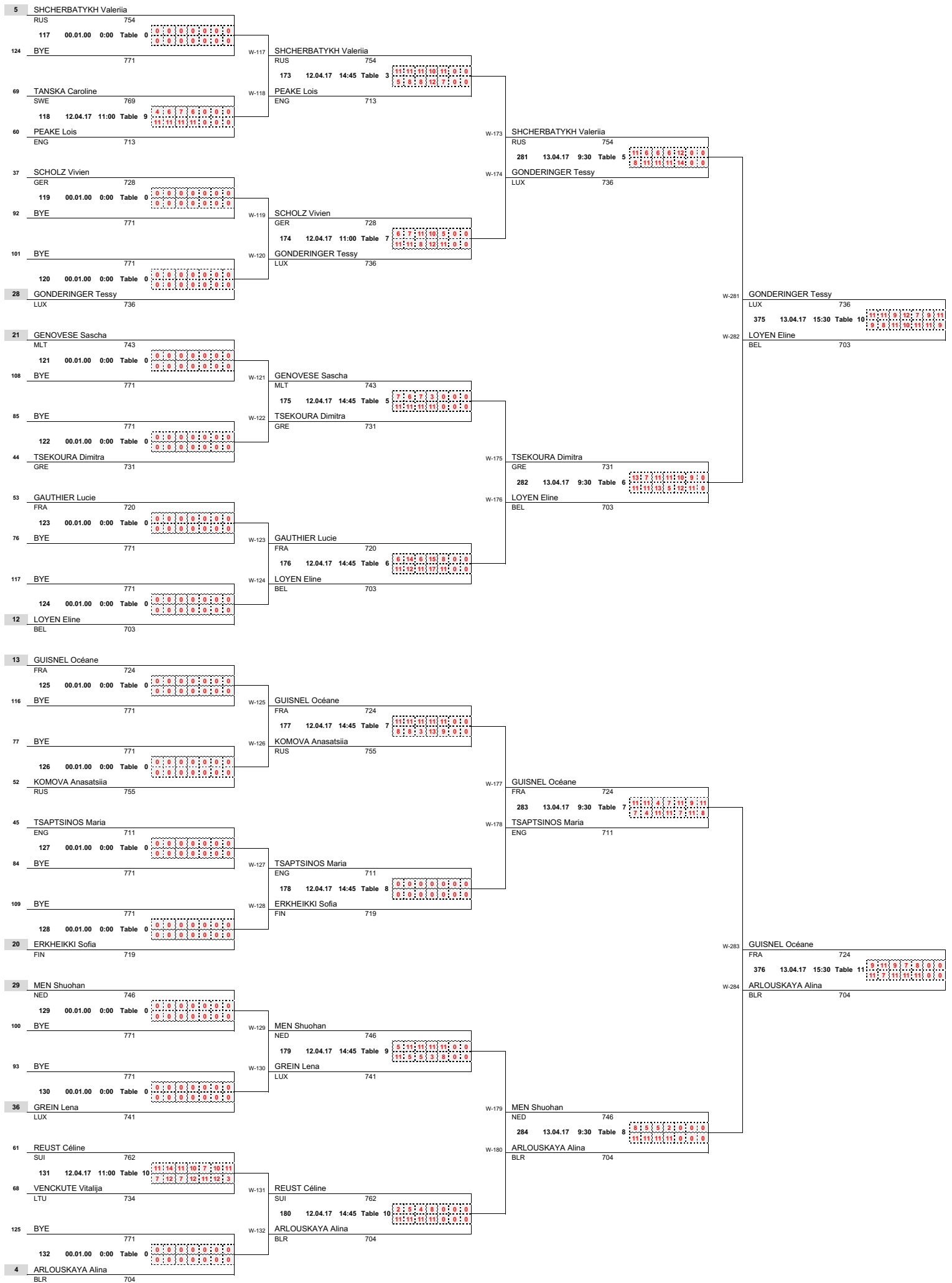
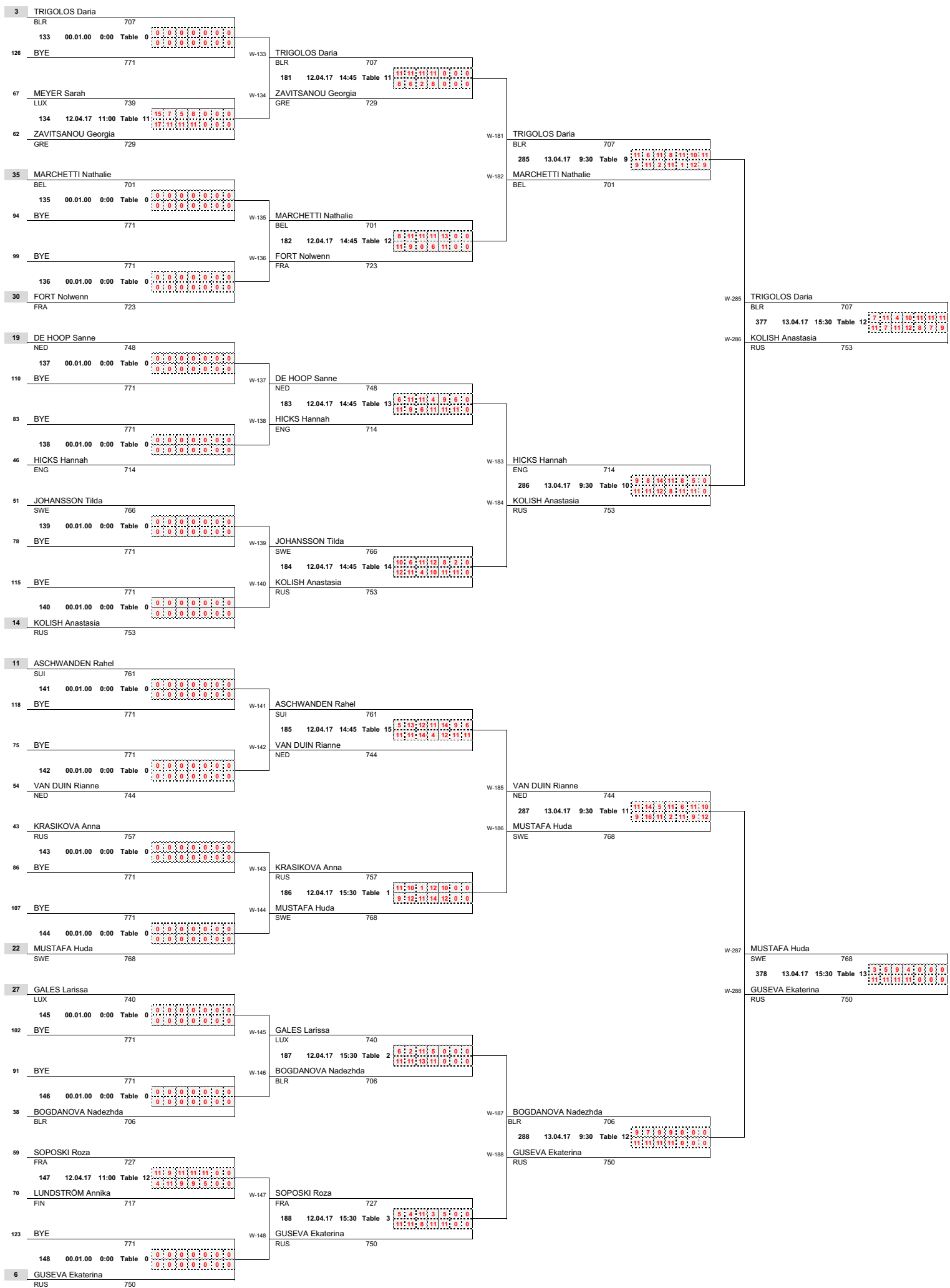


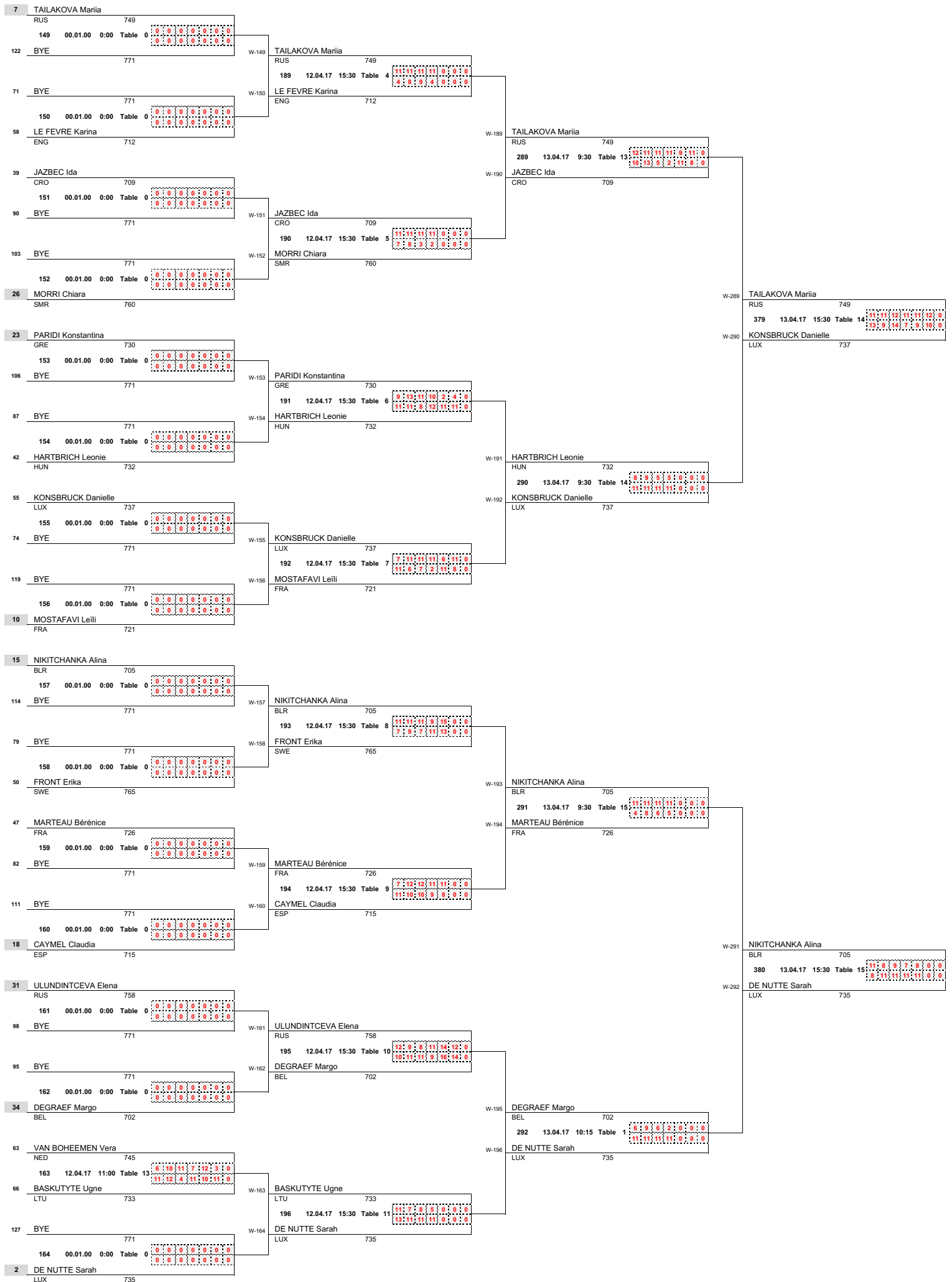
10th LUXEMBOURG OPEN TABLE TENNIS CHAMPIONSHIPS 2017

April, 12th - 15th, 2017
Coque Centre Sportif - Luxembourg/Kirchberg
WOMEN - Singles Table A

1	MORET Rachel SUI 763	101 00.01.00 0:00 Table 0	0:0 0:0 0:0 0:0 0:0 0:0 0:0 0:0 0:0 0:0	W-101	MORET Rachel SUI 763	165 12.04.17 14:00 Table 10	11:11 11:11 11:0 0:0 6:9 5:6 0:0 0:0	W-165	MORET Rachel SUI 763	277 13.04.17 9:30 Table 1	0:0 0:0 0:0 0:0 0:0 0:0 0:0 0:0 0:0 0:0	W-277	MORET Rachel SUI 763	373 13.04.17 14:45 Table 15	10:11 11:11 11:11 0:0 12:8 4:2 6:0 0:0
128	BYE	771													
65	PATSEYEVA Hanna BLR 708	102 12.04.17 11:00 Table 8	11:11 8:11 11:11 0:0 2:7 11:5 6:0 0:0	W-102	PATSEYEVA Hanna BLR 708			W-166	GIARDI Letizia SMR 759						
64	HELLE Tanja NED 747														
33	GIARDI Letizia SMR 759	103 00.01.00 0:00 Table 0	0:0 0:0 0:0 0:0 0:0 0:0 0:0 0:0 0:0 0:0	W-103	GIARDI Letizia SMR 759	166 12.04.17 14:00 Table 11	11:11 11:11 11:0 0:0 8:9 7:8 0:0 0:0								
96	BYE	771													
97	BYE	771													
32	THOMAS Chloe WAL 770	104 00.01.00 0:00 Table 0	0:0 0:0 0:0 0:0 0:0 0:0 0:0 0:0 0:0 0:0	W-104	THOMAS Chloe WAL 770										
17	MUSKANTOR Rebecca SWE 767	105 00.01.00 0:00 Table 0	0:0 0:0 0:0 0:0 0:0 0:0 0:0 0:0 0:0 0:0	W-105	MUSKANTOR Rebecca SWE 767	167 12.04.17 14:00 Table 12	11:9 7:8 8:0 0:0 7:11 11:11 11:0 0:0	W-167	LE SCOUR Romane FRA 722	278 13.04.17 9:30 Table 2	8:5 7:5 0:0 0:0 11:11 11:11 11:0 0:0	W-278	CHERNORAY Daria RUS 751		
112	BYE	771													
81	BYE	771													
48	LE SCOUR Romane FRA 722	106 00.01.00 0:00 Table 0	0:0 0:0 0:0 0:0 0:0 0:0 0:0 0:0 0:0 0:0	W-106	LE SCOUR Romane FRA 722										
49	CAMERLYNCK Chiara LUX 742	107 00.01.00 0:00 Table 0	0:0 0:0 0:0 0:0 0:0 0:0 0:0 0:0 0:0 0:0	W-107	CAMERLYNCK Chiara LUX 742	168 12.04.17 14:00 Table 13	11:11 11:7 5:4 9 4:8 7:11 11:11 11:11	W-168	CHERNORAY Daria RUS 751						
80	BYE	771													
113	BYE	771													
16	CHERNORAY Daria RUS 751	108 00.01.00 0:00 Table 0	0:0 0:0 0:0 0:0 0:0 0:0 0:0 0:0 0:0 0:0	W-108	CHERNORAY Daria RUS 751										
9	PFEFER Laura FRA 725	109 00.01.00 0:00 Table 0	0:0 0:0 0:0 0:0 0:0 0:0 0:0 0:0 0:0 0:0	W-109	PFEFER Laura FRA 725	169 12.04.17 14:00 Table 14	11:11 11:11 11:0 0:0 3:5 6:6 0:0 0:0	W-169	PFEFER Laura FRA 725	279 13.04.17 9:30 Table 3	11:7 11:11 11:0 0:0 7:11 4:6 8:0 0:0	W-279	PFEFER Laura FRA 725	374 13.04.17 15:30 Table 9	11:10 13:11 11:0 0:0 3:12 11:8 9:0 0:0
120	BYE	771													
73	BYE	771													
56	BOLTON Emily ENG 710	110 00.01.00 0:00 Table 0	0:0 0:0 0:0 0:0 0:0 0:0 0:0 0:0 0:0 0:0	W-110	BOLTON Emily ENG 710										
41	MALININA Natalia RUS 756	111 00.01.00 0:00 Table 0	0:0 0:0 0:0 0:0 0:0 0:0 0:0 0:0 0:0 0:0	W-111	MALININA Natalia RUS 756	170 12.04.17 14:00 Table 15	11:11 7:11 14:0 0:0 5:7 11:9 12:0 0:0	W-170	MALININA Natalia RUS 756						
88	BYE	771													
105	BYE	771													
24	BONILLA Raquel ESP 716	112 00.01.00 0:00 Table 0	0:0 0:0 0:0 0:0 0:0 0:0 0:0 0:0 0:0 0:0	W-112	BONILLA Raquel ESP 716										
25	HOLMSTEN Ellen SWE 764	113 00.01.00 0:00 Table 0	0:0 0:0 0:0 0:0 0:0 0:0 0:0 0:0 0:0 0:0	W-113	HOLMSTEN Ellen SWE 764	171 12.04.17 14:45 Table 1	11:10 9:6 6:0 0:0 8:12 11:11 11:0 0:0	W-171	TAMASAUSKAITE Egle LUX 738	280 13.04.17 9:30 Table 4	7:11 13:7 7:11 4 11:7 11:11 11:0 11	W-280	MALANINA Maria RUS 752		
104	BYE	771													
89	BYE	771													
40	TAMASAUSKAITE Egle LUX 738	114 00.01.00 0:00 Table 0	0:0 0:0 0:0 0:0 0:0 0:0 0:0 0:0 0:0 0:0	W-114	TAMASAUSKAITE Egle LUX 738										
57	KIRICHENKO Anna FIN 718	115 00.01.00 0:00 Table 0	0:0 0:0 0:0 0:0 0:0 0:0 0:0 0:0 0:0 0:0	W-115	KIRICHENKO Anna FIN 718	172 12.04.17 14:45 Table 2	8:5 4:6 0:0 0:0 10:11 11:11 11:0 0:0	W-172	MALANINA Maria RUS 752						
72	BYE	771													
121	BYE	771													
8	MALANINA Maria RUS 752	116 00.01.00 0:00 Table 0	0:0 0:0 0:0 0:0 0:0 0:0 0:0 0:0 0:0 0:0	W-116	MALANINA Maria RUS 752										







W-373 MORET Rachel

SUI	763
429	14.04.17 9:30 Table 1
:11:7:13:8:12:10:11	
:1:11:11:11:10:12:8	

W-374 PFEFER Laura

FRA	725
-----	-----

W-375 GONDERINGER Tessy

LUX	736
430	14.04.17 9:30 Table 2
:8:11:9:1:11:11:11	
:11:5:11:11:9:3:8	

W-376 ARLOUSKAYA Alina

BLR	704
-----	-----

W-377 TRIGOLOS Daria

BLR	707
431	14.04.17 9:30 Table 3
:7:2:9:12:11:11:6	
:11:11:11:10:9:5:11	

W-378 GUSEVA Ekaterina

RUS	750
-----	-----

W-379 TAILAKOVA Mariia

RUS	749
432	14.04.17 9:30 Table 4
:11:11:3:11:7:12:0	
:7:8:11:6:11:10:0	

W-380 DE NUTTE Sarah

LUX	735
-----	-----

W-429 MORET Rachel

SUI	763
604	15.04.17 9:30 Table 10
:0:0:0:0:0:0:0	
:0:0:0:0:0:0:0	

W-430 GONDERINGER Tessy

LUX	736
-----	-----

W-431 GUSEVA Ekaterina

RUS	750
605	15.04.17 9:30 Table 13
:0:0:0:0:0:0:0	
:0:0:0:0:0:0:0	

W-432 TAILAKOVA Mariia

RUS	749
-----	-----

W-604 #NV #NV

608	15.04.17 15:00 Table 10
:0:0:0:0:0:0:0	
:0:0:0:0:0:0:0	

W-605 #NV #NV

Place 1/2

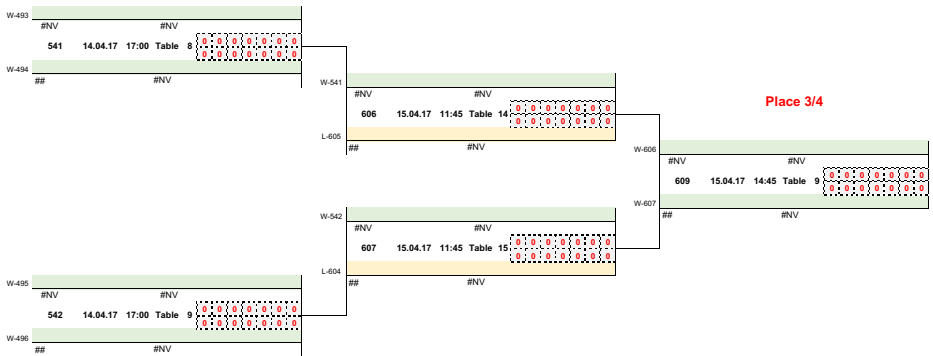
10th LUXEMBOURG OPEN TABLE TENNIS CHAMPIONSHIPS 2017

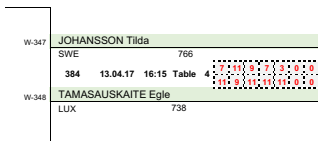
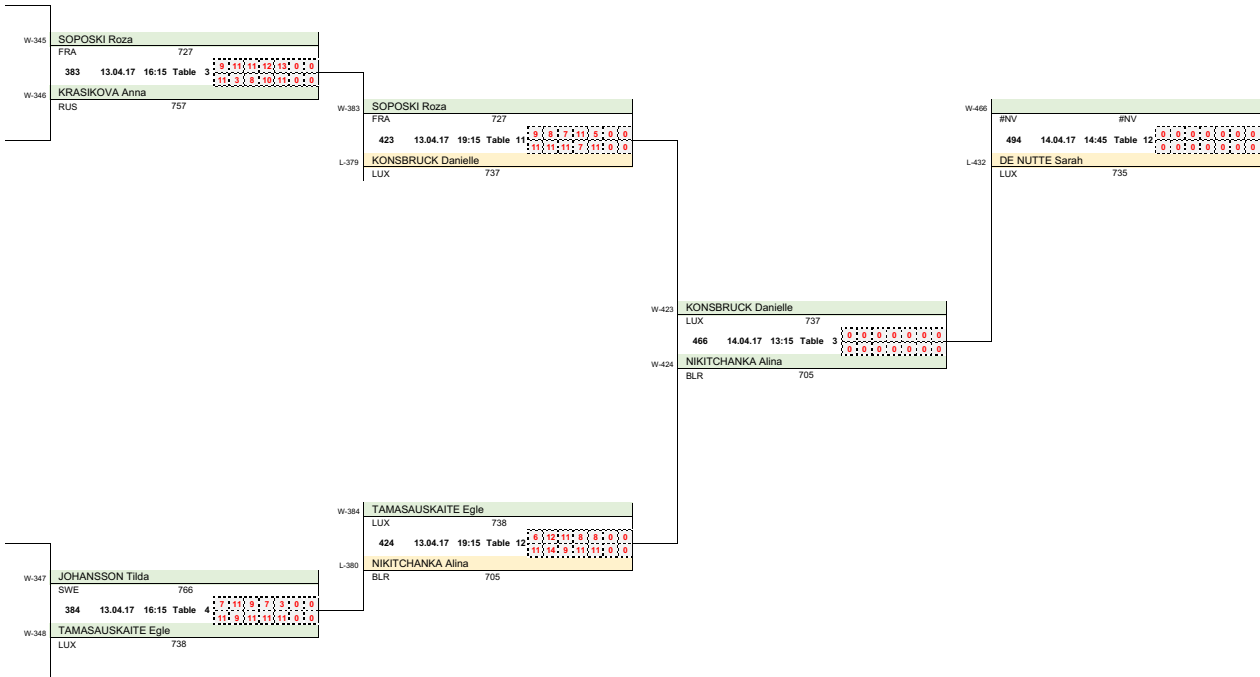
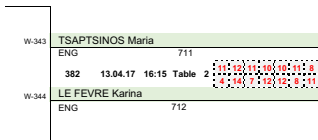
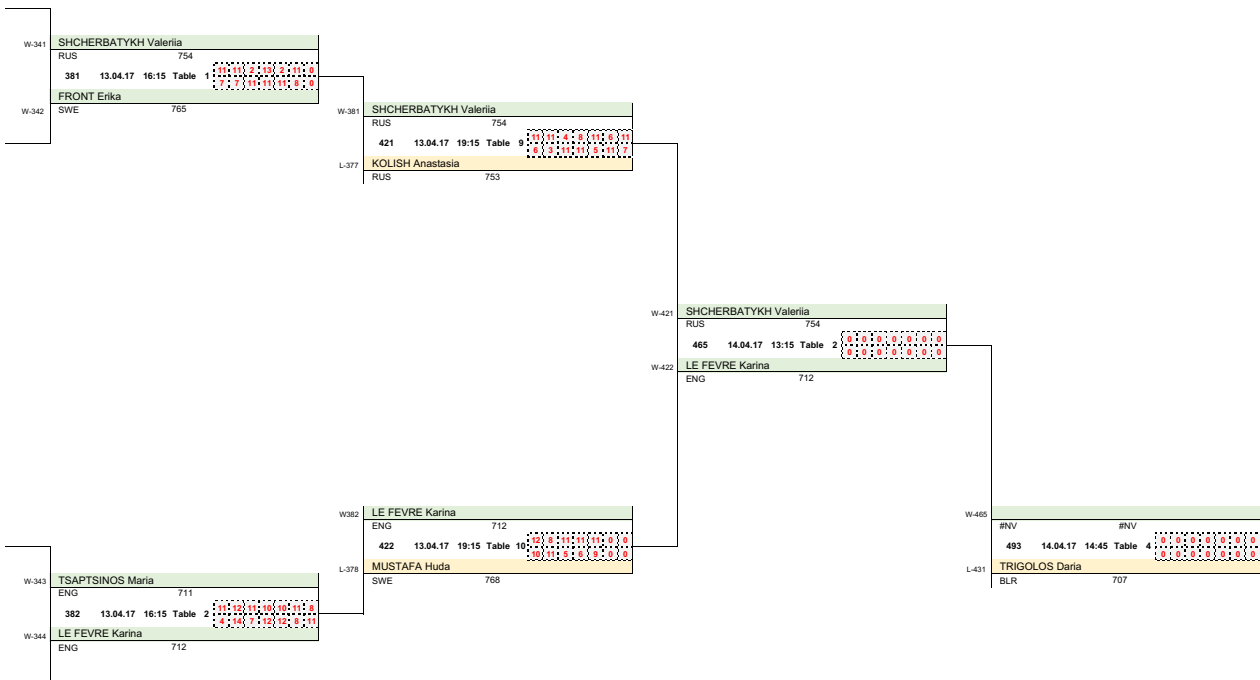
April, 12th - 15th, 2017

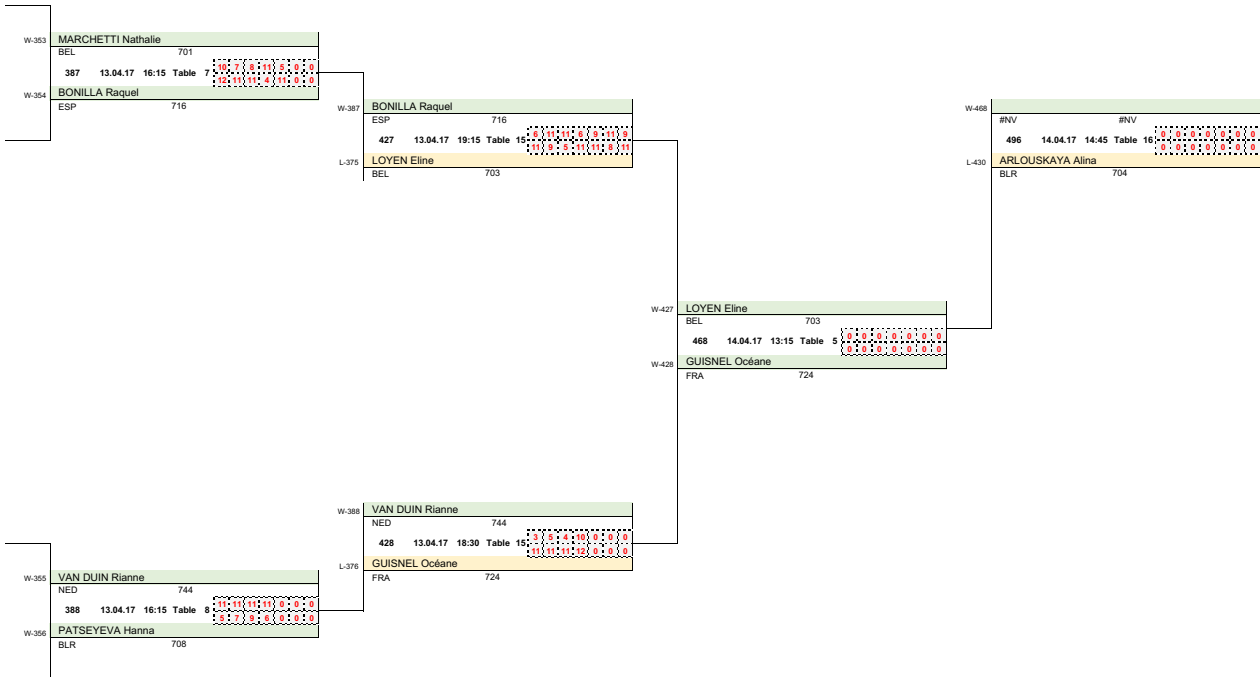
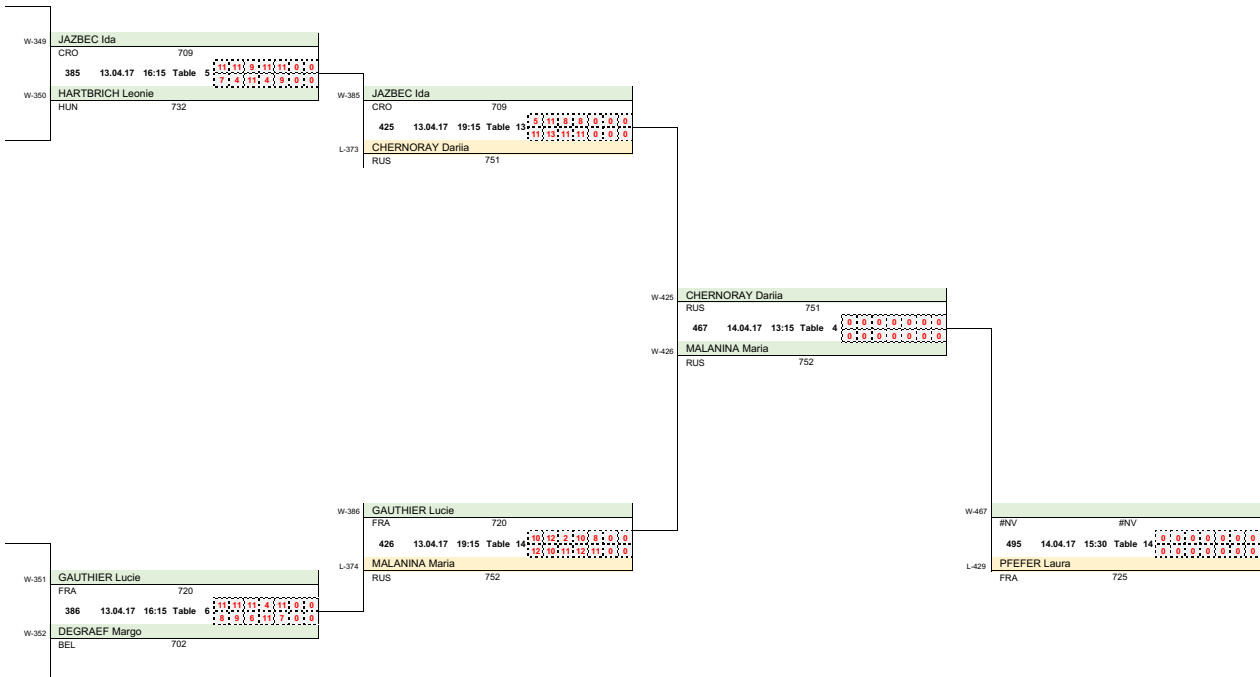
Coque Centre Sportif - Luxembourg/Kirchberg
WOMEN - Singles Table B

L-101	BYE 771	W-197	HELLE Tanja NED 747	W-225	BASKUTYTE Ugne LTU 733	W-293	ULUNDINCEVA Elena RUS 758
L-102	HELLE Tanja NED 747	L-198	BASKUTYTE Ugne LTU 733	W-230	ULUNDINCEVA Elena RUS 758	L-281	SHCHERBATYKH Valeria RUS 754
L-103	BYE 771	W-199	BYE 771	W-231	CAYMEL Claudia ESP 715	W-294	FRONT Erika SWE 765
L-104	BYE 771	L-199	ULUNDINCEVA Elena RUS 758	W-232	FRONT Erika SWE 765	L-292	TSEKOURA Dimitra GRE 731
L-105	BYE 771	W-199	BYE 771	W-233	MORRI Chiara SMR 760	W-295	MOSTAFAVI Leili FRA 721
L-106	BYE 771	L-194	CAYMEL Claudia ESP 715	W-234	PARIDI Konstantina GRE 730	L-293	TSAPTINOS Maria ENG 711
L-107	BYE 771	W-200	BYE 771	W-235	MORRI Chiara SMR 760	W-296	LE FEVRE Karina ENG 712
L-108	BYE 771	L-193	FRONT Erika SWE 765	W-236	LE FEVRE Karina ENG 712	L-284	MEN Shuohan NED 746
L-109	BYE 771	W-201	BYE 771	W-237	SOPOSKI Roza FRA 727	W-297	SOPOSKI Roza FRA 727
L-110	BYE 771	L-192	MOSTAFAVI Leili FRA 721	W-238	GALES Larissa LUX 740	L-277	GIARDI Letizia SMR 759
L-111	BYE 771	W-202	BYE 771	W-239	KRASIKOVA Anna RUS 757	W-298	KRASIKOVA Anna RUS 757
L-112	BYE 771	L-191	PARIDI Konstantina GRE 730	W-240	ASCHWANDEN Rahel SUI 761	L-278	LE SCOUR Romane FRA 722
L-113	BYE 771	W-203	BYE 771	W-241	JOHANSSON Tilda SWE 766	W-299	JOHANSSON Tilda SWE 766
L-114	BYE 771	L-190	MORRI Chiara SMR 760	W-242	DE HOOP Sanne NED 748	L-279	MALININA Natalia RUS 756
L-115	BYE 771	W-204	BYE 771	W-243	FORT Nolwenn FRA 723	W-300	FORT Nolwenn FRA 723
L-116	BYE 771	L-189	LE FEVRE Karina ENG 712	W-244	ZAVITSANOOU Georgia GRE 729	L-280	TAMASAUSKAITE Egle LUX 738
L-117	BYE 771	W-205	TANSKA Caroline SWE 769				
L-118	TANSKA Caroline SWE 769	L-188	SOPOSKI Roza FRA 727				
L-119	BYE 771	W-206	BYE 771				
L-120	BYE 771	L-187	GALES Larissa LUX 740				
L-121	BYE 771	W-207	BYE 771				
L-122	BYE 771	L-186	KRASIKOVA Anna RUS 757				
L-123	BYE 771	W-208	BYE 771				
L-124	BYE 771	L-185	ASCHWANDEN Rahel SUI 761				
L-125	BYE 771	W-209	BYE 771				
L-126	BYE 771	L-184	JOHANSSON Tilda SWE 766				
L-127	BYE 771	W-210	BYE 771				
L-128	BYE 771	L-183	DE HOOP Sanne NED 748				
L-129	BYE 771	W-211	BYE 771				
L-130	BYE 771	L-182	FORT Nolwenn FRA 723				
L-131	VENCKUTE Vitalija LTU 734	W-212	VENCKUTE Vitalija LTU 734				
L-132	BYE 771	L-181	ZAVITSANOOU Georgia GRE 729				

L-133	BYE 771	W-213	MEYER Sarah LUX 739	W-245	MEYER Sarah LUX 739	W-301	MEYER Sarah LUX 739
L-134	MEYER Sarah LUX 739	L-180	REUST Céline SUI 762	W-246	GREIN Lena LUX 741	L-289	JAZBEC Ida CRO 709
L-135	BYE 771	W-214	BYE 771	W-247	ERKHEIKKI Sofia FIN 719	L-290	KOMOVA Anasatsilia RUS 755
L-136	BYE 771	L-179	GREIN Lena LUX 741	W-248	KOMOVA Anasatsilia RUS 755	W-302	HARTBRICH Leonie HUN 732
L-137	BYE 771	W-215	BYE 771	W-249	GAUTHIER Lucie FRA 720	W-303	GAUTHIER Lucie FRA 720
L-138	BYE 771	L-178	ERKHEIKKI Sofia FIN 719	W-250	GENOVESE Sascha MLT 743	L-291	MARTEAU Bérénice FRA 726
L-139	BYE 771	W-216	BYE 771	W-251	SCHOLZ Vivien GER 728	W-304	PEAKE Lois ENG 713
L-140	BYE 771	L-177	KOMOVA Anasatsilia RUS 755	W-252	PEAKE Lois ENG 713	L-292	DEGRAEF Margo BEL 702
L-141	BYE 771	W-217	BYE 771	W-253	KIRICHENKO Anna FIN 718	W-305	HOLMSTEN Ellen SWE 764
L-142	BYE 771	L-176	GAUTHIER Lucie FRA 720	W-254	HOLMSTEN Ellen SWE 764	L-285	MARCHETTI Nathalie BEL 701
L-143	BYE 771	W-218	BYE 771	W-255	BONILLA Raquel ESP 716	W-306	BONILLA Raquel ESP 716
L-144	BYE 771	L-175	GENOVESE Sascha MLT 743	W-256	BOLTON Emily ENG 710	L-288	HICKS Hannah ENG 714
L-145	BYE 771	W-219	BYE 771	W-257	CAMERLYNCK Chiara LUX 742	W-307	MUSKANTOR Rebecca SWE 767
L-146	BYE 771	L-174	SCHOLZ Vivien GER 728	W-258	MUSKANTOR Rebecca SWE 767	L-287	VAN DUIN Rianne NED 744
L-147	LUNDSTRÖM Annika FIN 717	W-220	LUNDSTRÖM Annika FIN 717	W-259	THOMAS Chloe WAL 770	W-308	PATSEYEVA Hanna BLR 708
L-148	BYE 771	L-173	PEAKE Lois ENG 713	W-260	PATSEYEVA Hanna BLR 708	L-288	BOGDANOVA Nadezhda BLR 706
L-149	BYE 771	W-221	BYE 771				
L-150	BYE 771	L-172	KIRICHENKO Anna FIN 718				
L-151	BYE 771	W-222	BYE 771				
L-152	BYE 771	L-171	HOLMSTEN Ellen SWE 764				
L-153	BYE 771	W-223	BYE 771				
L-154	BYE 771	L-170	BONILLA Raquel ESP 716				
L-155	BYE 771	W-224	BYE 771				
L-156	BYE 771	L-169	BOLTON Emily ENG 710				
L-157	BYE 771	W-225	BYE 771				
L-158	BYE 771	L-168	CAMERLYNCK Chiara LUX 742				
L-159	BYE 771	W-226	BYE 771				
L-160	BYE 771	L-167	MUSKANTOR Rebecca SWE 767				
L-161	BYE 771	W-227	BYE 771				
L-162	BYE 771	L-166	THOMAS Chloe WAL 770				
L-163	VAN BOHEEMEN Vera NED 745	W-228	VAN BOHEEMEN Vera NED 745				
L-164	BYE 771	L-165	PATSEYEVA Hanna BLR 708				







10th LUXEMBOURG OPEN TABLE TENNIS CHAMPIONSHIPS 2017

April, 12th - 15th, 2017

Coque Centre Sportif - Luxembourg/Kirchberg

WOMEN - Singles Table C

L-381	FRONT Erika SWE 765 469 14.04.17 13:15 Table 6				
L-382	TSAPTSINOS Maria ENG 711	W-469	#NV #NV 531 15.04.17 9:30 Table 4		
L-383	KRASIKOVA Anna RUS 757 470 14.04.17 13:15 Table 7	W-470	## #NV	Place 25/26	Place 27/28
L-384	JOHANSSON Tilda SWE 766		W-531 #NV #NV 594 15.04.17 11:45 Table 6	L-531 #NV #NV 593 15.04.17 11:45 Table 5	
L-385	HARTBRICH Leonie HUN 732 471 14.04.17 13:15 Table 8		W-532 ## #NV	L-532 ## #NV	
L-386	DEGRAEF Margo BEL 702	W-471	#NV #NV 532 15.04.17 9:30 Table 5		
L-387	MARCHETTI Nathalie BEL 701 472 14.04.17 13:15 Table 9	W-472	## #NV		
L-388	PATSEYEVA Hanna BLR 708				
L-469	#NV #NV 529 15.04.17 9:30 Table 1		Place 29/30	Place 31/32	
L-470	## #NV	W-529	#NV #NV 592 15.04.17 11:45 Table 4	L-529 #NV #NV 591 15.04.17 11:45 Table 3	
L-471	#NV #NV 530 15.04.17 9:30 Table 3	W-530	## #NV	L-530 ## #NV	
L-472	## #NV				
L-421	KOLISH Anastasia RUS 753 473 14.04.17 13:15 Table 10				
L-422	MUSTAFA Huda SWE 768	W-473	#NV #NV 535 15.04.17 9:30 Table 9		
L-423	SOPOSKI Roza FRA 727 474 14.04.17 13:15 Table 11	W-474	## #NV	Place 17/18	Place 19/20
L-424	TAMASAUSKAITE Egle LUX 738		W-535 #NV #NV 598 15.04.17 11:45 Table 10	L-535 #NV #NV 597 15.04.17 11:45 Table 9	
L-425	JAZBEC Ida CRO 709 475 14.04.17 13:15 Table 12		W-536 ## #NV	L-536 ## #NV	
L-426	GAUTHIER Lucie FRA 720	W-475	#NV #NV 536 15.04.17 9:30 Table 11		
L-427	BONILLA Raquel ESP 716 476 14.04.17 13:15 Table 13	W-476	## #NV		
L-428	VAN DUIN Rianne NED 744				
L-473	#NV #NV 533 15.04.17 9:30 Table 7		Place 21/22	Place 23/24	
L-474	## #NV	W-533	#NV #NV 596 15.04.17 11:45 Table 8	L-533 #NV #NV 595 15.04.17 11:45 Table 7	
L-475	#NV #NV 534 15.04.17 9:30 Table 8	W-534	## #NV	L-534 ## #NV	
L-476	## #NV				
L-465	#NV #NV 537 15.04.17 10:15 Table 6		Place 13/14	Place 15/16	
L-466	## #NV	W-537	#NV #NV 600 15.04.17 14:00 Table 10	L-537 #NV #NV 599 15.04.17 14:00 Table 9	
L-467	#NV #NV 538 15.04.17 10:15 Table 7	W-538	## #NV	L-538 ## #NV	
L-468	## #NV				

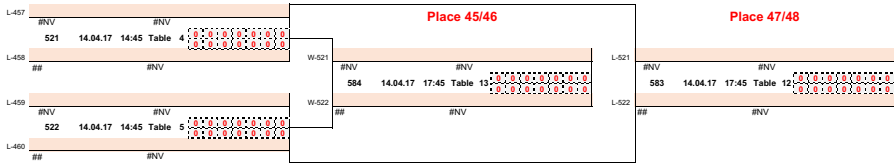
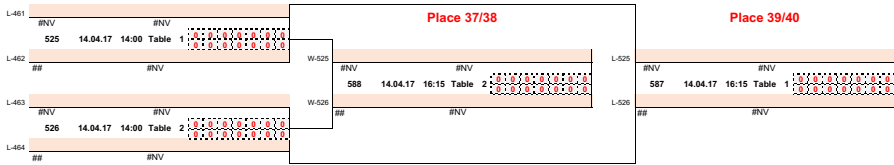
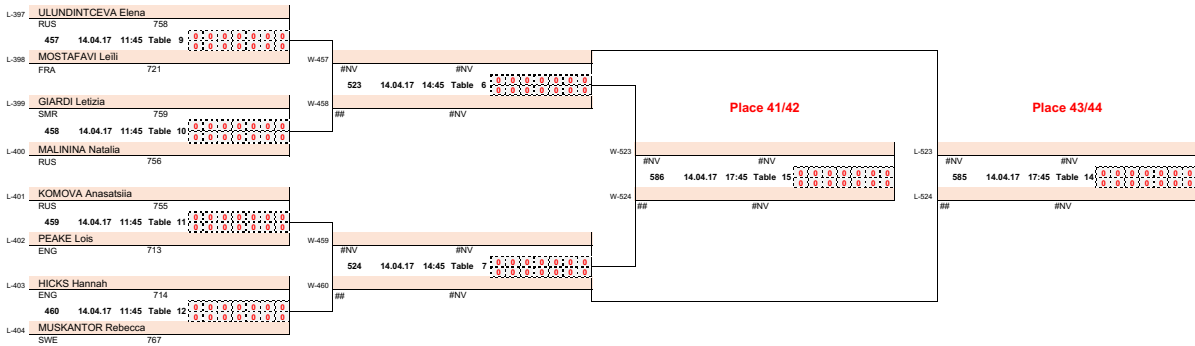
L-493	#NV	#NV			Place 9/10	Place 11/12								
	539	15.04.17	10:15	Table 8										
L-494	##	#NV			W-539	#NV	#NV			L-539	#NV	#NV		
						602	15.04.17	14:00	Table 12		601	15.04.17	14:00	Table 11
L-495	#NV	#NV			W-540	##	#NV			L-540	##	#NV		
	540	15.04.17	10:15	Table 9										
L-496	##	#NV												

Place 7/8

L-541	#NV	#NV		
	603	15.04.17	14:45	Table 12
L-542	##	#NV		

Place 5/6

L-606	#NV	#NV		
	610	15.04.17	14:45	Table 14
L-607	##	#NV		



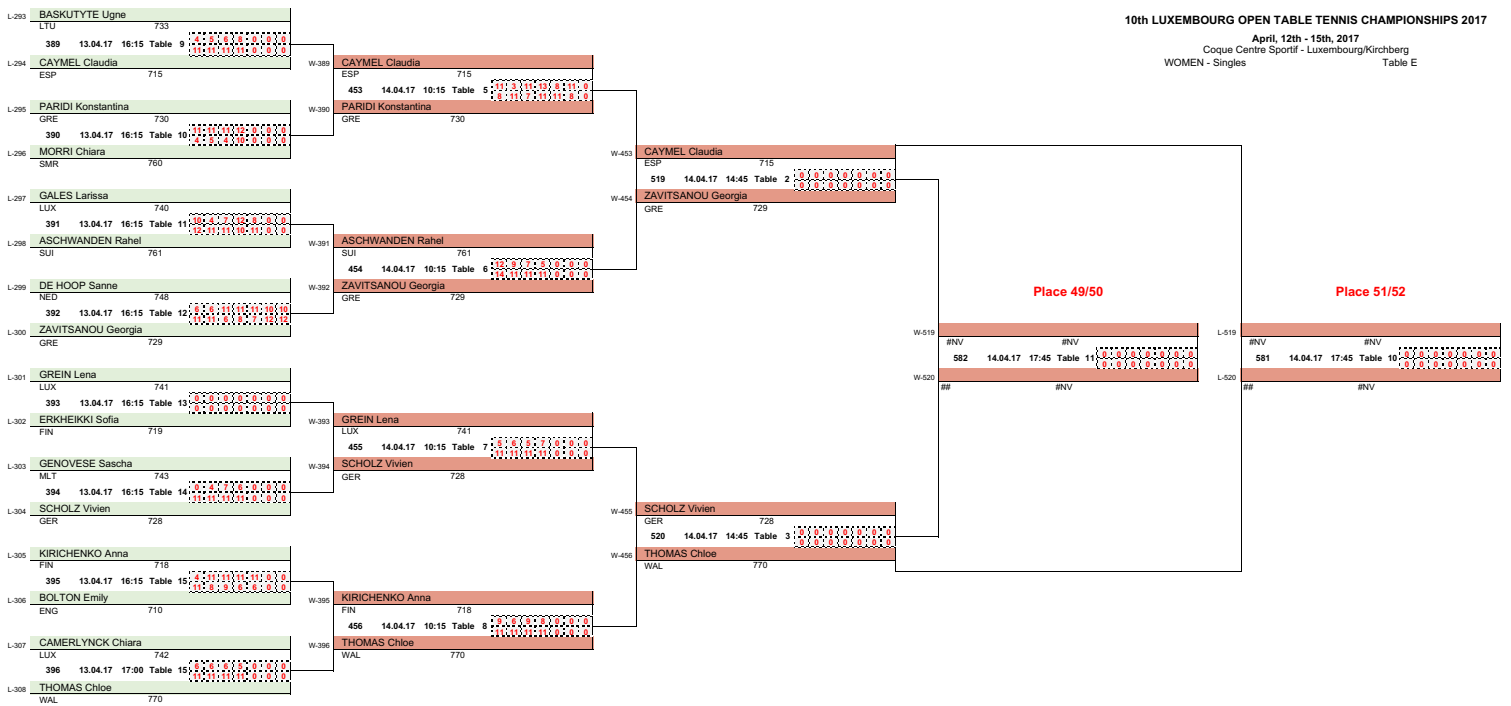
10th LUXEMBOURG OPEN TABLE TENNIS CHAMPIONSHIPS 2017

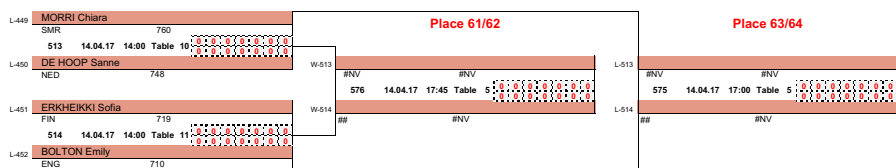
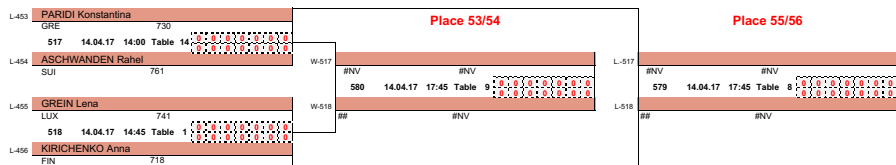
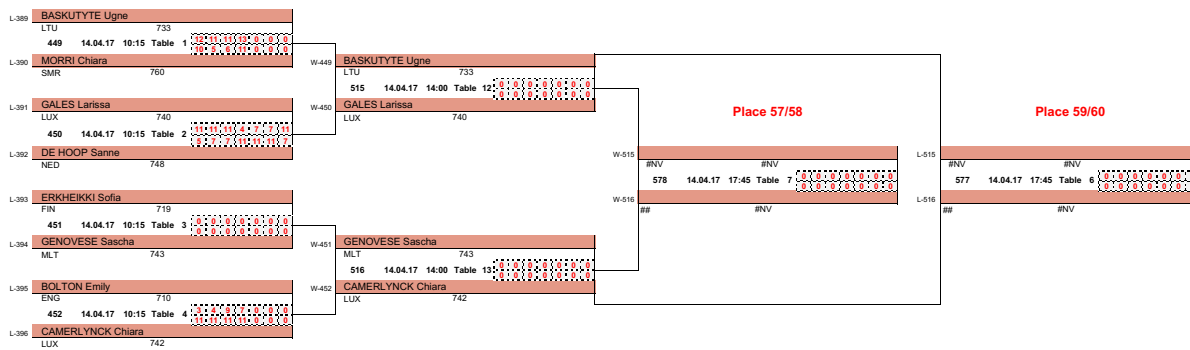
April, 12th - 15th, 2017

Coque Centre Sportif - Luxembourg/Kirchberg

WOMEN - Singles

Table E





10th LUXEMBOURG OPEN TABLE TENNIS CHAMPIONSHIPS 2017

April, 12th - 15th, 2017
Coque Centre Sportif - Luxembourg/Kirchberg
WOMEN - Singles Table F

L-229	HELLE Tanja NED 747 309 00.01.00 0:00 Table 0	W-309	HELLE Tanja NED 747 365 00.01.00 0:00 Table 0	W-365	HELLE Tanja NED 747 445 00.01.00 0:00 Table 0	W-445	HELLE Tanja NED 747 511 14.04.17 14:00 Table 8
L-230	BYE	W-310	BYE	W-366	BYE	W-446	VENCKUTE Vitalija LTU 734
L-231	BYE						
L-232	BYE						
L-233	BYE						
L-234	BYE	W-311	BYE				
L-235	BYE	W-312	BYE				
L-236	BYE						
L-237	TANSKA Caroline SWE 769 313 00.01.00 0:00 Table 0	W-313	TANSKA Caroline SWE 769 367 00.01.00 0:00 Table 0	W-367	TANSKA Caroline SWE 769 446 13.04.17 14:45 Table 12		
L-238	BYE	W-314	BYE	W-368	VENCKUTE Vitalija LTU 734		
L-239	BYE						
L-240	BYE						
L-241	BYE						
L-242	BYE	W-315	BYE				
L-243	BYE	W-316	VENCKUTE Vitalija LTU 734				
L-244	VENCKUTE Vitalija LTU 734						
L-245	REUST Céline SUI 762 317 00.01.00 0:00 Table 0	W-317	REUST Céline SUI 762 369 00.01.00 0:00 Table 0	W-369	REUST Céline SUI 762 447 13.04.17 13:15 Table 5	W-447	REUST Céline SUI 762 512 14.04.17 14:00 Table 9
L-246	BYE	W-318	BYE	W-370	LUNDSTRÖM Annika FIN 717	W-448	VAN BOHEEMEN Vera NED 745
L-247	BYE						
L-248	BYE						
L-249	BYE						
L-250	BYE	W-319	BYE				
L-251	BYE	W-320	LUNDSTRÖM Annika FIN 717				
L-252	LUNDSTRÖM Annika FIN 717						
L-253	BYE						
L-254	BYE	W-321	BYE				
L-255	BYE	W-322	BYE				
L-256	BYE			W-371	BYE		
L-257	BYE			W-372	VAN BOHEEMEN Vera NED 745		
L-258	BYE	W-323	BYE				
L-259	BYE	W-324	VAN BOHEEMEN Vera NED 745				
L-260	VAN BOHEEMEN Vera NED 745						

