

W-373	ROLLAND Jules	FRA	536	429	14.04.17	9:30	Table 5	9:8	11:11	12:11	11:11	13:5	8:10	7	
W-374	DARCIS Thibaut	BEL	508												
W-375	FRANCO Carlos	ESP	524	430	14.04.17	9:30	Table 6	11:19	8:5	12:8	8:0	6:21	11:11	10:11	0
W-376	ABUSEV Artur	RUS	575												
W-377	REITSPIES David	CZE	518	431	14.04.17	9:30	Table 7	11:11	11:12	0:0	0:0	5:7	9:10	0:0	0:0
W-378	REMBERT Bastien	FRA	534												
W-379	BERTRAND Irvin	FRA	541	432	14.04.17	9:30	Table 8	11:11	11:9	6:11	0:0	7:9	5:11	11:8	0:0
W-380	VEDRIEL Carlos	ESP	528												
W-429	ROLLAND Jules	FRA	536	604	15.04.17	9:30	Table 2	0:0	0:0	0:0	0:0	0:0	0:0	0:0	0:0
W-430	ABUSEV Artur	RUS	575												
W-431	REITSPIES David	CZE	518	605	15.04.17	9:30	Table 6	0:0	0:0	0:0	0:0	0:0	0:0	0:0	0:0
W-432	BERTRAND Irvin	FRA	541												
W-604	#NV	#NV		608	15.04.17	15:00	Table 6	0:0	0:0	0:0	0:0	0:0	0:0	0:0	0:0
W-605	#NV	#NV													

Place 1/2

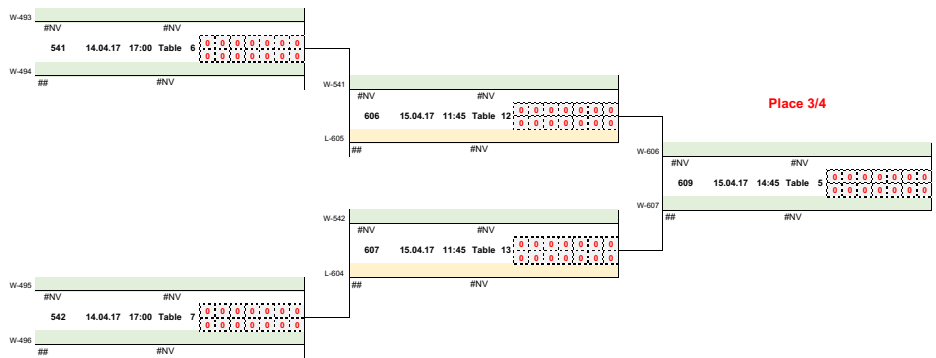
10th LUXEMBOURG OPEN TABLE TENNIS CHAMPIONSHIPS 2017

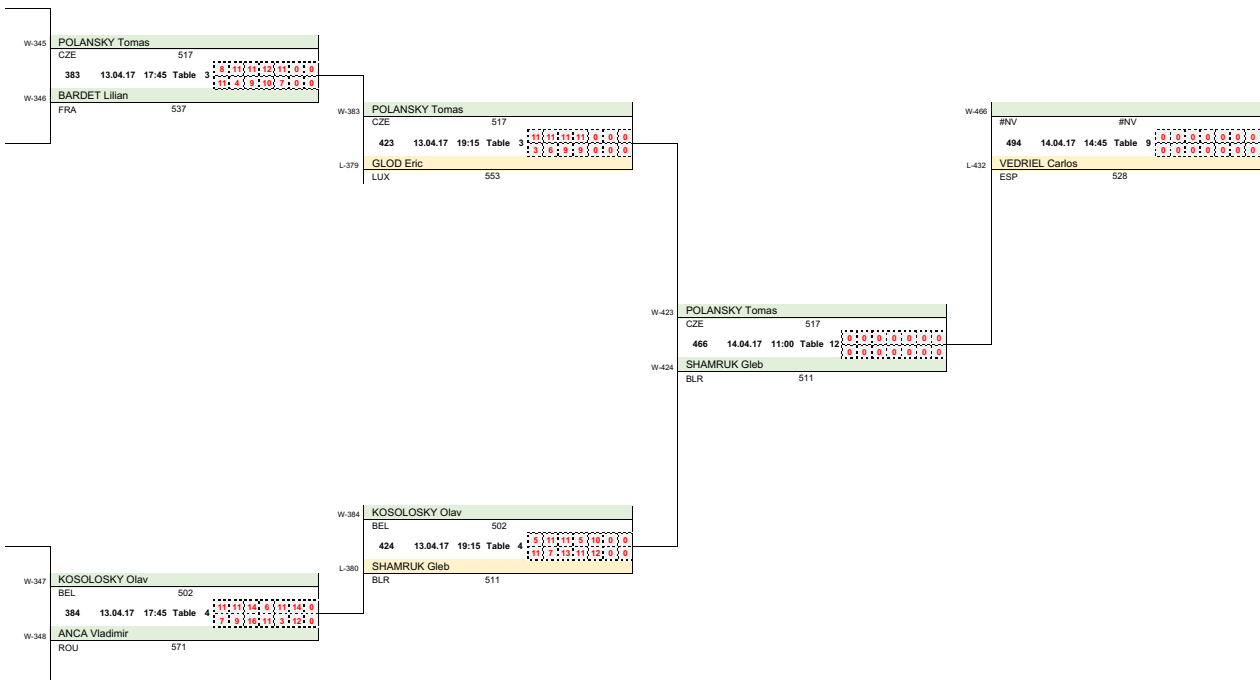
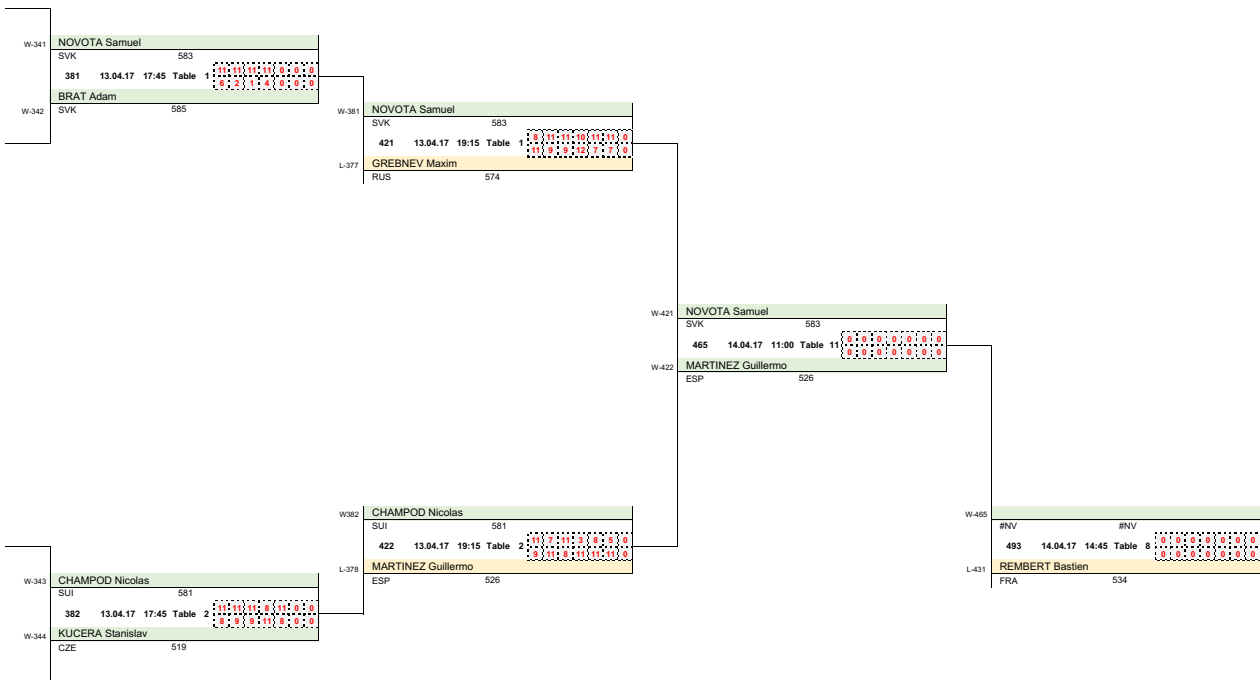
April, 12th - 15th, 2017

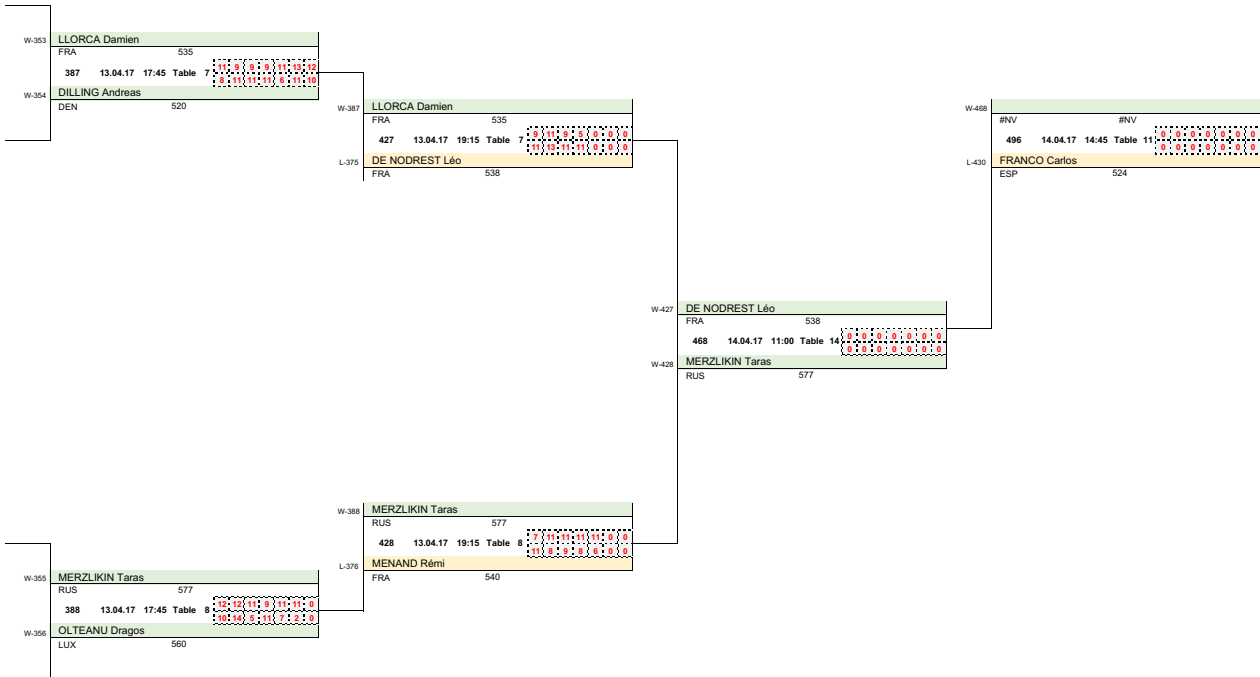
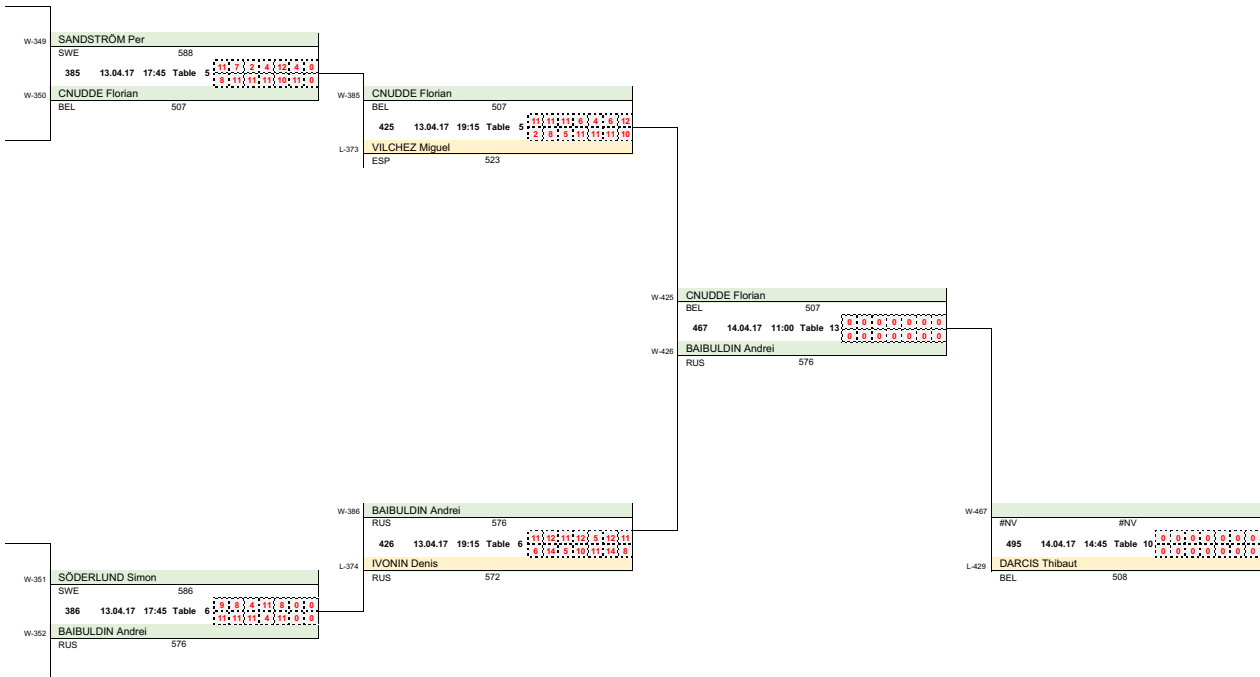
Coque Centre Sportif - Luxembourg/Kirchberg
MEN - Singles Table B

L-101	bye	W-197	NILSSON Melker SWE 591 229 12.04.17 16:15 Table 1	W-229	CHOBEAU Clément FRA 542 293 13.04.17 11:00 Table 5	W-293	CHOBEAU Clément FRA 542 341 13.04.17 14:00 Table 2
L-102	NILSSON Melker SWE 591	L-198	CHOBEAU Clément FRA 542	W-230	EVANS Callum WAL 595	L-281	NOVOTA Samuel SVK 583
L-103	HERSKIND Micki DEN 521 198 12.04.17 14:00 Table 5	W-198	STACEY Joshua WAL 597 230 12.04.17 16:15 Table 2				
L-104	STACEY Joshua WAL 597	L-195	EVANS Callum WAL 595				
L-105	bye	W-199	TSIAROKHIN Andrei BLR 510 231 12.04.17 16:15 Table 3	W-231	TSIAROKHIN Andrei BLR 510 294 13.04.17 11:00 Table 6	W-294	BRAT Adam SVK 585 342 13.04.17 14:00 Table 3
L-106	TSIAROKHIN Andrei BLR 510	L-194	DEGROS Nicolas BEL 503	W-232	BRAT Adam SVK 585	L-282	ARTEMENKO Nikita RUS 573
L-107	BRAT Adam SVK 585 200 00.01.00 0:00 Table 0	W-200	BRAT Adam SVK 585 232 12.04.17 16:15 Table 4				
L-108	bye	L-193	PRIME Sébastien FRA 543				
L-109	bye	W-201	WYKES Jordan JEY 549 233 12.04.17 16:15 Table 5	W-233	PICARD Vincent FRA 531 295 13.04.17 11:00 Table 7	W-295	PALACIOS Daniel ESP 530 343 13.04.17 14:00 Table 4
L-110	WYKES Jordan JEY 549	L-192	PICARD Vincent FRA 531	W-234	PALACIOS Daniel ESP 530	L-283	CHAMPOD Nicolas SUI 581
L-111	DOYEN Antoine FRA 533 202 00.01.00 0:00 Table 0	W-202	DOYEN Antoine FRA 533 234 12.04.17 16:15 Table 6				
L-112	bye	L-191	PALACIOS Daniel ESP 530				
L-113	bye	W-203	LEGUISTIN Enzo FRA 545 235 12.04.17 16:15 Table 7	W-235	KUCERA Stanislav CZE 519 296 13.04.17 11:00 Table 8	W-296	KUCERA Stanislav CZE 519 344 13.04.17 14:00 Table 5
L-114	LEGUISTIN Enzo FRA 545	L-190	KUCERA Stanislav CZE 519	W-236	MEDJUGORAC Marko CAN 516	L-284	AFANADOR Brian PUR 568
L-115	GRIXTI Isaac MLT 563 204 00.01.00 0:00 Table 0	W-204	GRIXTI Isaac MLT 563 236 12.04.17 16:15 Table 8				
L-116	bye	L-189	MEDJUGORAC Marko CAN 516				
L-117	bye	W-205	RUKLIATSOU Uladzislau BLR 513 237 12.04.17 16:15 Table 9	W-237	RUKLIATSOU Uladzislau BLR 513 297 13.04.17 11:00 Table 9	W-297	RUKLIATSOU Uladzislau BLR 513 345 13.04.17 14:00 Table 6
L-118	RUKLIATSOU Uladzislau BLR 513	L-188	GONZALEZ Daniel PUR 569	W-238	HAGERAATS Koen NED 565	L-277	POLANSKY Tomas CZE 517
L-119	HAGERAATS Koen NED 565 206 00.01.00 0:00 Table 0	W-206	HAGERAATS Koen NED 565 238 12.04.17 16:15 Table 10				
L-120	bye	L-187	WEERASINGHE Helshan ENG 522				
L-121	bye	W-207	LEHMANN Matthew CAN 514 239 12.04.17 16:15 Table 11	W-239	O'CONNELL Daniel WAL 596 298 13.04.17 11:00 Table 10	W-298	BARDET Lilian FRA 537 346 13.04.17 14:00 Table 7
L-122	LEHMANN Matthew CAN 514	L-186	O'CONNELL Daniel WAL 596	W-240	BARDET Lilian FRA 537	L-278	CEKIC Irfan LUX 561
L-123	CASTRO Marc WAL 598 208 00.01.00 0:00 Table 0	W-208	CASTRO Marc WAL 598 240 12.04.17 16:15 Table 12				
L-124	bye	L-185	BARDET Lilian FRA 537				
L-125	bye	W-209	BOURRASSAUD Florian FRA 539 241 12.04.17 16:15 Table 13	W-241	XIA Cheng LUX 556 299 13.04.17 11:00 Table 11	W-299	KOSOLOSKY Olav BEL 502 347 13.04.17 14:00 Table 8
L-126	BOURRASSAUD Florian FRA 539	L-184	XIA Cheng LUX 556	W-242	KOSOLOSKY Olav BEL 502	L-279	MLADENOVIC Luka LUX 554
L-127	DIELISSEN Marc LUX 555 210 00.01.00 0:00 Table 0	W-210	DIELISSEN Marc LUX 555 242 12.04.17 16:15 Table 14				
L-128	bye	L-183	KOSOLOSKY Olav BEL 502				
L-129	bye	W-211	SANTIVANEZ P. Ivan Felipe PER 566 243 12.04.17 17:00 Table 1	W-243	KALUZNY Samuel SVK 584 300 13.04.17 11:00 Table 12	W-300	KALUZNY Samuel SVK 584 348 13.04.17 14:00 Table 9
L-130	SANTIVANEZ P. Ivan Felipe PER 566	L-182	KALUZNY Samuel SVK 584	W-244	BERNADET Antoine CAN 515	L-280	ANCA Vladimir ROU 571
L-131	GRIXTI Gabriel MLT 562 212 00.01.00 0:00 Table 0	W-212	GRIXTI Gabriel MLT 562 244 12.04.17 17:00 Table 2				
L-132	bye	L-181	BERNADET Antoine CAN 515				

L-133	bye	W-213	BERARDI Mattia SMR 578 245 12.04.17 17:00 Table 3	W-245	KIPPEL Viggo SWE 592 301 13.04.17 11:00 Table 13	W-301	SANDSTRÖM Per SWE 588 349 13.04.17 14:00 Table 10
L-134	BERARDI Mattia SMR 578	L-180	KIPPEL Viggo SWE 592	W-246	SANDSTRÖM Per SWE 588	L-289	BALABAN Ademir LUX 559
L-135	SANDSTRÖM Per SWE 588 214 00.01.00 0:00 Table 0	W-214	SANDSTRÖM Per SWE 588 246 12.04.17 17:00 Table 4				
L-136	bye	L-179	CANO Rodrigo ESP 525				
L-137	bye	W-215	CABALLERO Carlos ESP 529 247 12.04.17 17:00 Table 5	W-247	CABALLERO Carlos ESP 529 302 13.04.17 11:00 Table 14	W-302	PIERAERT Valentin BEL 506 350 13.04.17 14:00 Table 11
L-138	CABALLERO Carlos ESP 529	L-178	BERGSTRÖM Emil SWE 593	W-248	PIERAERT Valentin BEL 506	L-290	CNUDE Florian BEL 507
L-139	DEVILLE Victor FRA 544 216 00.01.00 0:00 Table 0	W-216	DEVILLE Victor FRA 544 248 12.04.17 17:00 Table 6				
L-140	bye	L-177	PIERAERT Valentin BEL 506				
L-141	bye	W-217	RASSENFOSSE Adrien BEL 505 249 12.04.17 17:00 Table 7	W-249	RASSENFOSSE Adrien BEL 505 303 13.04.17 11:45 Table 1	W-303	MICHELY Gilles LUX 552 351 13.04.17 14:00 Table 12
L-142	RASSENFOSSE Adrien BEL 505	L-176	GIARDI Federico SMR 579	W-250	MICHELY Gilles LUX 552	L-291	SÖDERLUND Simon SWE 586
L-143	HENIN Valentin BLR 512 218 00.01.00 0:00 Table 0	W-218	HENIN Valentin BLR 512 250 12.04.17 17:00 Table 8				
L-144	bye	L-175	MICHELY Gilles LUX 552				
L-145	bye	W-219	GEORGSSON Vilmer SWE 590 251 12.04.17 17:00 Table 9	W-251	BILAS Arthur BEL 509 304 13.04.17 11:45 Table 2	W-304	BILAS Arthur BEL 509 352 13.04.17 14:00 Table 13
L-146	GEORGSSON Vilmer SWE 590	L-174	BILAS Arthur BEL 509	W-252	VENDE Gael SUI 582	L-292	BAIBULDIN Andrei RUS 576
L-147	VENDE Gael SUI 582 220 00.01.00 0:00 Table 0	W-220	VENDE Gael SUI 582 252 12.04.17 17:00 Table 10				
L-148	bye	L-173	ANDERSSON David SWE 594				
L-149	bye	W-221	SKUCAS Matas LTU 550 253 12.04.17 17:00 Table 11	W-253	CASARES Rafael ESP 527 305 13.04.17 11:45 Table 3	W-305	ERIKSSON Anders SWE 589 353 13.04.17 14:00 Table 14
L-150	SKUCAS Matas LTU 550	L-172	CASARES Rafael ESP 527	W-254	ERIKSSON Anders SWE 589	L-295	LLORCA Damien FRA 535
L-151	STAMATOUROUS Georgios GRE 546 222 00.01.00 0:00 Table 0	W-222	STAMATOUROUS Georgios GRE 546 254 12.04.17 17:00 Table 12				
L-152	bye	L-171	ERIKSSON Anders SWE 589				
L-153	bye	W-223	CAMILLERI James MLT 564 255 12.04.17 17:00 Table 13	W-255	VILKAS Matas LTU 551 306 13.04.17 11:45 Table 4	W-306	FRIIS Martin SWE 587 354 13.04.17 14:00 Table 15
L-154	CAMILLERI James MLT 564	L-170	VILKAS Matas LTU 551	W-256	FRIIS Martin SWE 587	L-288	DILLING Andreas DEN 520
L-155	FRIIS Martin SWE 587 224 00.01.00 0:00 Table 0	W-224	FRIIS Martin SWE 587 256 12.04.17 15:30 Table 12				
L-156	bye	L-169	GONZALEZ Yomar PUR 570				
L-157	bye	W-225	LUQUE Cesar PER 567 257 12.04.17 15:30 Table 13	W-257	LUQUE Cesar PER 567 307 13.04.17 11:45 Table 5	W-307	COMELIAU David BEL 504 355 13.04.17 14:45 Table 1
L-158	LUQUE Cesar PER 567	L-168	SEDIGH Amirhossein IRI 547	W-258	COMELIAU David BEL 504	L-287	MERZLIKIN Taras RUS 577
L-159	MONGIUSTI Mattias SMR 580 226 00.01.00 0:00 Table 0	W-226	MONGIUSTI Mattias SMR 580 258 12.04.17 15:30 Table 14				
L-160	bye	L-167	COMELIAU David BEL 504				
L-161	bye	W-227	HUBERTY Dennis LUX 558 259 12.04.17 17:00 Table 14	W-259	DORR Esteban FRA 532 308 13.04.17 11:45 Table 6	W-308	DEVOS Laurens BEL 501 356 13.04.17 14:45 Table 2
L-162	HUBERTY Dennis LUX 558	L-166	DORR Esteban FRA 532	W-260	DEVOS Laurens BEL 501	L-289	OLTEANU Dragos LUX 560
L-163	OMRANI Seyed Pourya IRI 548 228 00.01.00 0:00 Table 0	W-228	OMRANI Seyed Pourya IRI 548 260 12.04.17 15:30 Table 15				
L-164	bye	L-165	DEVOS Laurens BEL 501				







10th LUXEMBOURG OPEN TABLE TENNIS CHAMPIONSHIPS 2017

April, 12th - 15th, 2017

Coque Centre Sportif - Luxembourg/Kirchberg

MEN - Singles Table C

L-381	BRAT Adam SVK 585 469 14.04.17 11:45 Table 1				
L-382	KUCERA Stanislav CZE 519	W-469	#NV #NV 531 15.04.17 11:00 Table 3		
L-383	BARDET Lilian FRA 537 470 14.04.17 11:45 Table 2	W-470	## #NV	Place 25/26	Place 27/28
L-384	ANCA Vladimir ROU 571			W-531 #NV #NV 594 15.04.17 13:15 Table 6	L-531 #NV #NV 593 15.04.17 13:15 Table 5
L-385	SANDSTRÖM Per SWE 588 471 14.04.17 11:45 Table 3			W-532 ## #NV	L-532 ## #NV
L-386	SÖDERLUND Simon SWE 586	W-471	#NV #NV 532 15.04.17 11:00 Table 4		
L-387	DILLING Andreas DEN 520 472 14.04.17 11:45 Table 4	W-472	## #NV		
L-388	OLTEANU Dragos LUX 560				
L-469	#NV #NV 529 15.04.17 11:00 Table 1		Place 29/30	Place 31/32	
L-470	## #NV	W-529	#NV #NV 592 15.04.17 13:15 Table 4	L-529 #NV #NV 591 15.04.17 13:15 Table 3	
L-471	#NV #NV 530 15.04.17 11:00 Table 2	W-530	## #NV	L-530 ## #NV	
L-472	## #NV				
L-421	GREBNEV Maxim RUS 574 473 14.04.17 11:45 Table 5				
L-422	CHAMPOD Nicolas SUI 581	W-473	#NV #NV 535 15.04.17 11:00 Table 7		
L-423	GLÖD Eric LUX 553 474 14.04.17 11:45 Table 6	W-474	## #NV	Place 17/18	Place 19/20
L-424	KOSOLOSKY Olav BEL 502			W-535 #NV #NV 598 15.04.17 13:15 Table 10	L-535 #NV #NV 597 15.04.17 13:15 Table 9
L-425	VILCHEZ Miguel ESP 523 475 14.04.17 11:45 Table 7			W-536 ## #NV	L-536 ## #NV
L-426	IVONIN Denis RUS 572	W-475	#NV #NV 536 15.04.17 11:00 Table 8		
L-427	LLORCA Damien FRA 535 476 14.04.17 11:45 Table 8	W-476	## #NV		
L-428	MENAND Rémi FRA 540				
L-473	#NV #NV 533 15.04.17 11:00 Table 5		Place 21/22	Place 23/24	
L-474	## #NV	W-533	#NV #NV 596 15.04.17 13:15 Table 8	L-533 #NV #NV 595 15.04.17 13:15 Table 7	
L-475	#NV #NV 534 15.04.17 11:00 Table 6	W-534	## #NV	L-534 ## #NV	
L-476	## #NV				
L-465	#NV #NV 537 15.04.17 11:00 Table 9		Place 13/14	Place 15/16	
L-466	## #NV	W-537	#NV #NV 600 15.04.17 14:00 Table 4	L-537 #NV #NV 599 15.04.17 14:00 Table 3	
L-467	#NV #NV 538 15.04.17 11:00 Table 10	W-538	## #NV	L-538 ## #NV	
L-468	## #NV				

L-493	#NV	#NV			Place 9/10			Place 11/12
	539	15.04.17	11:00	Table 11				
L-494	##	#NV			W-539	#NV	#NV	L-539
						602	15.04.17	14:00
								Table 6
								Table 5
L-495	#NV	#NV			W-540	##	#NV	L-540
	540	15.04.17	11:00	Table 12				##
L-496	##	#NV						#NV

Place 7/8

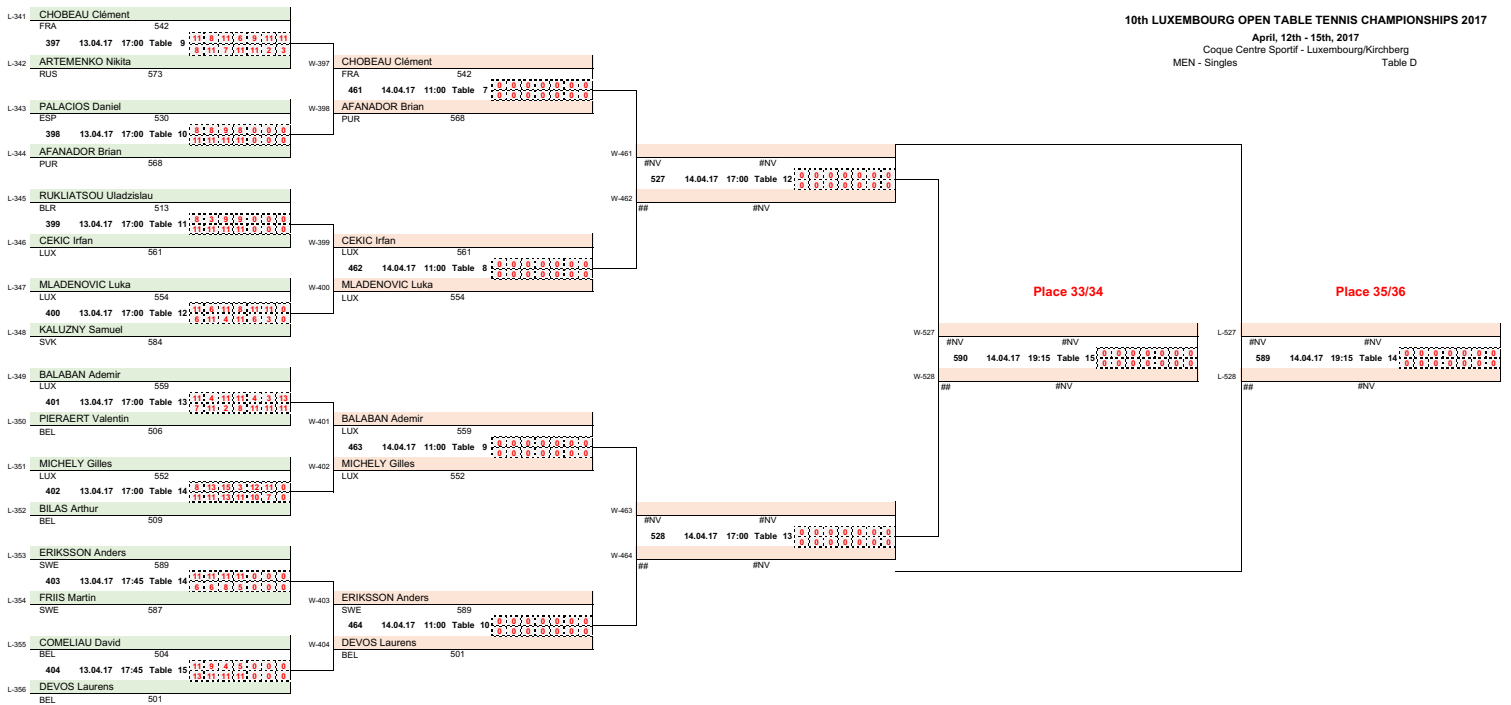
L-541	#NV	#NV		
	603	15.04.17	14:45	Table 3
L-542	##	#NV		

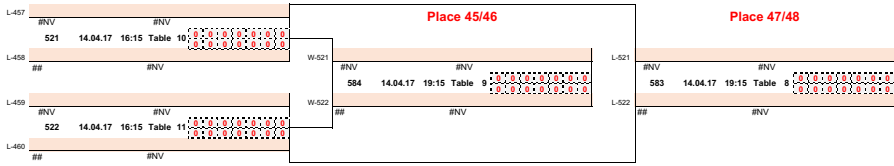
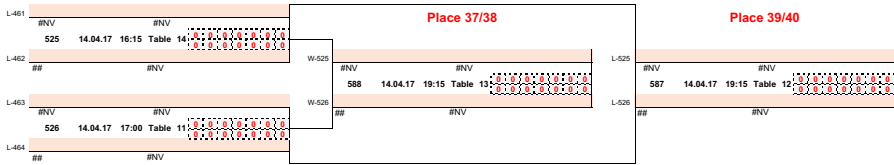
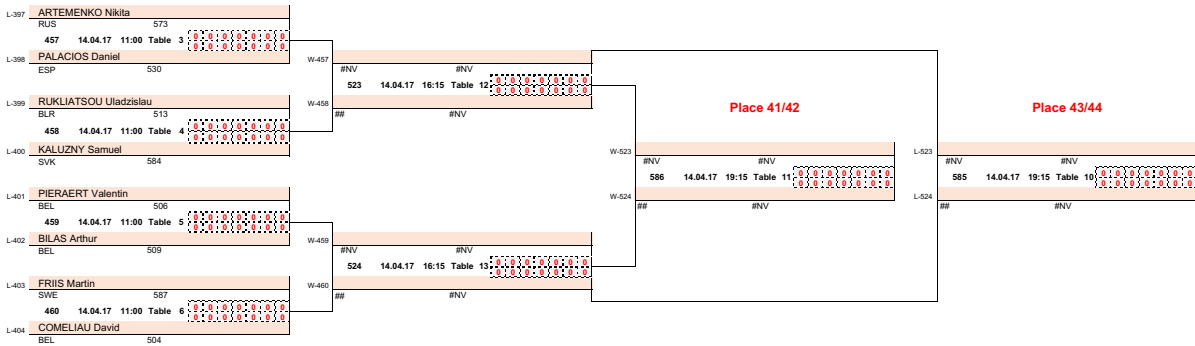
Place 5/6

L-606	#NV	#NV		
	610	15.04.17	14:45	Table 2
L-607	##	#NV		

10th LUXEMBOURG OPEN TABLE TENNIS CHAMPIONSHIPS 2017

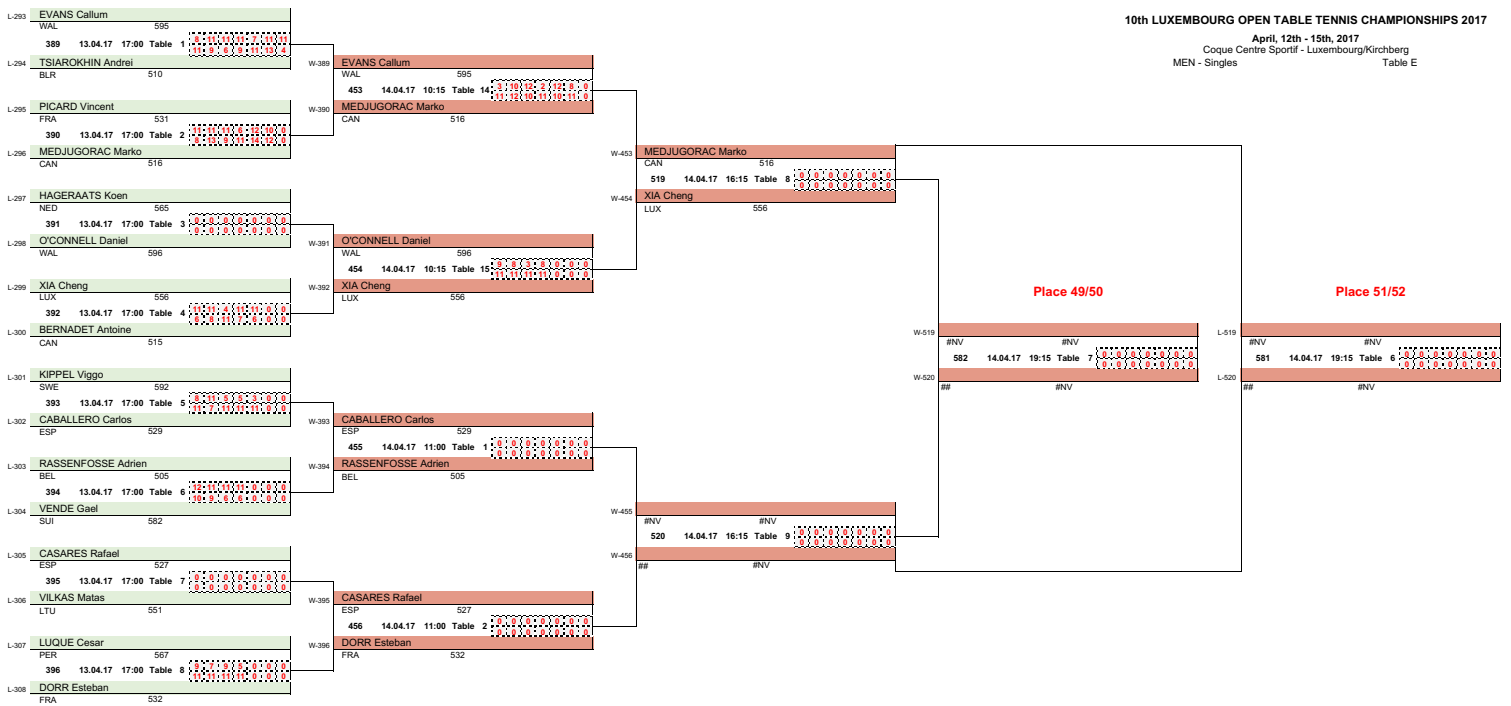
April, 12th - 15th, 2017
 Coque Centre Sportif - Luxembourg/Kirchberg
 MEN - Singles Table D

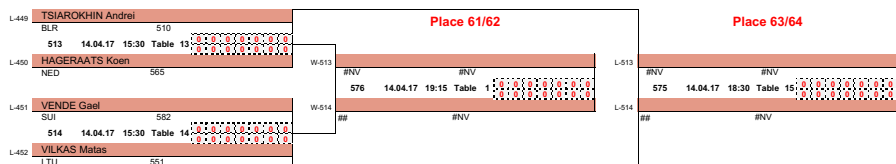
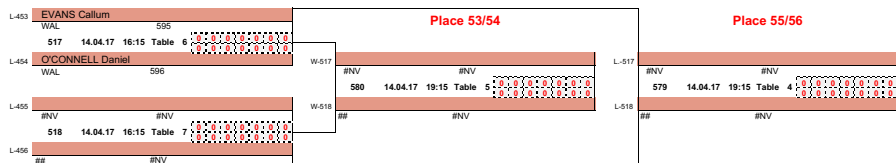
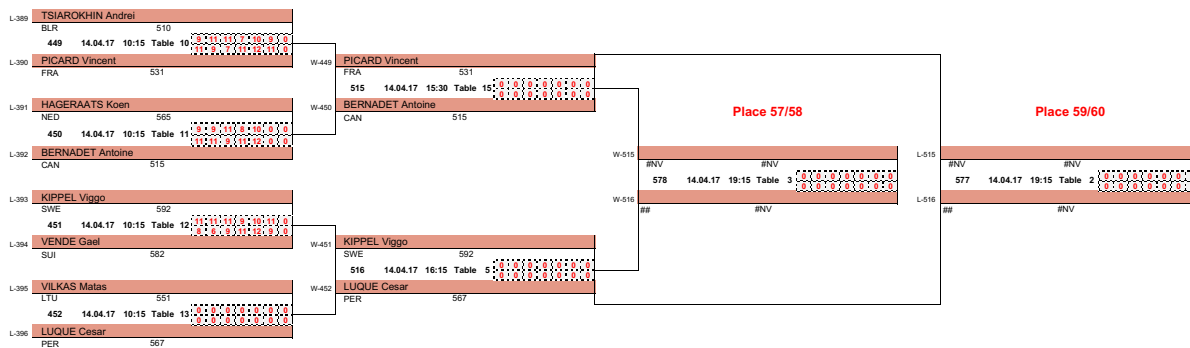




10th LUXEMBOURG OPEN TABLE TENNIS CHAMPIONSHIPS 2017

April, 12th - 15th, 2017
 Coque Centre Sportif - Luxembourg/Kirchberg
 MEN - Singles Table E

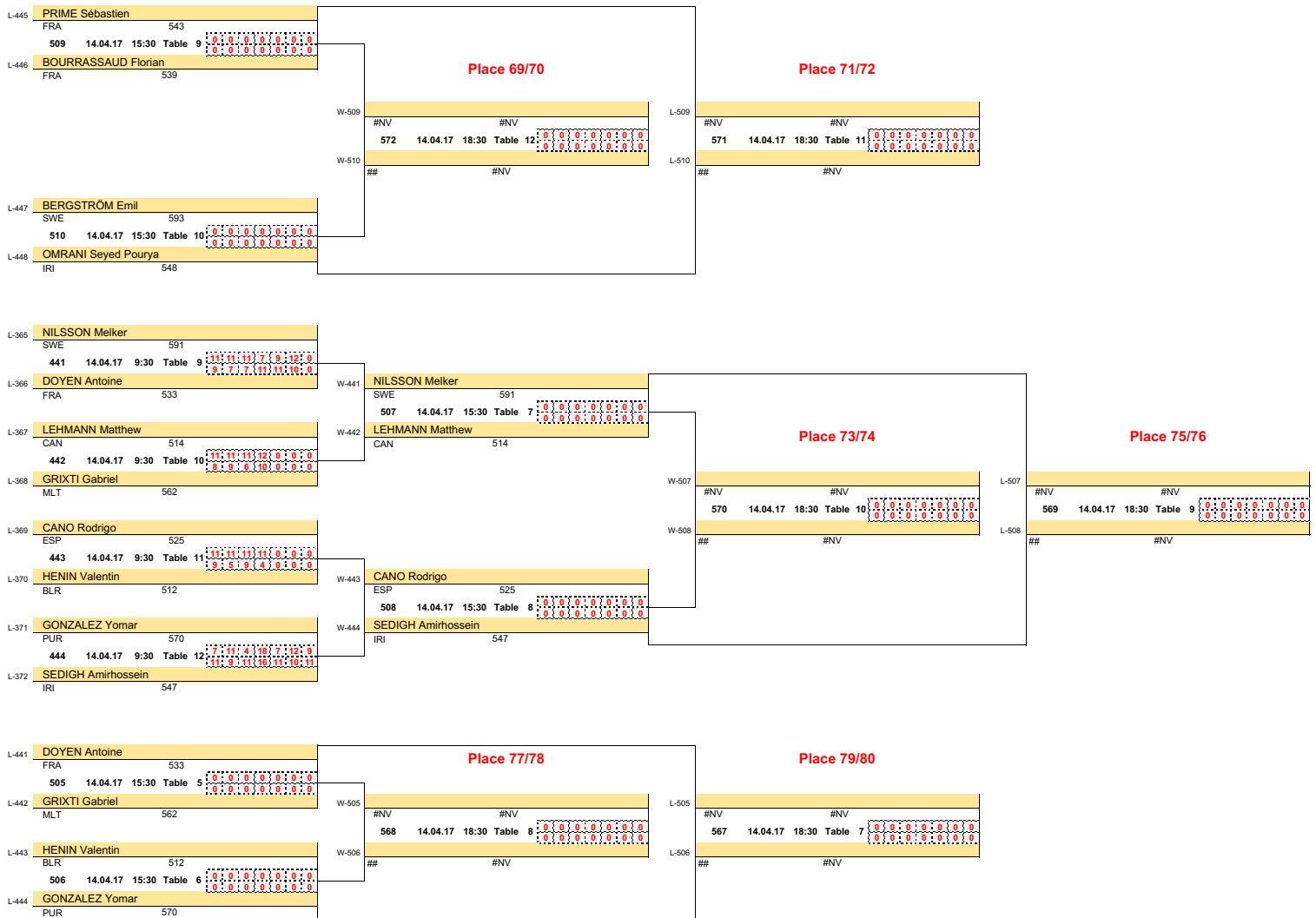




10th LUXEMBOURG OPEN TABLE TENNIS CHAMPIONSHIPS 2017

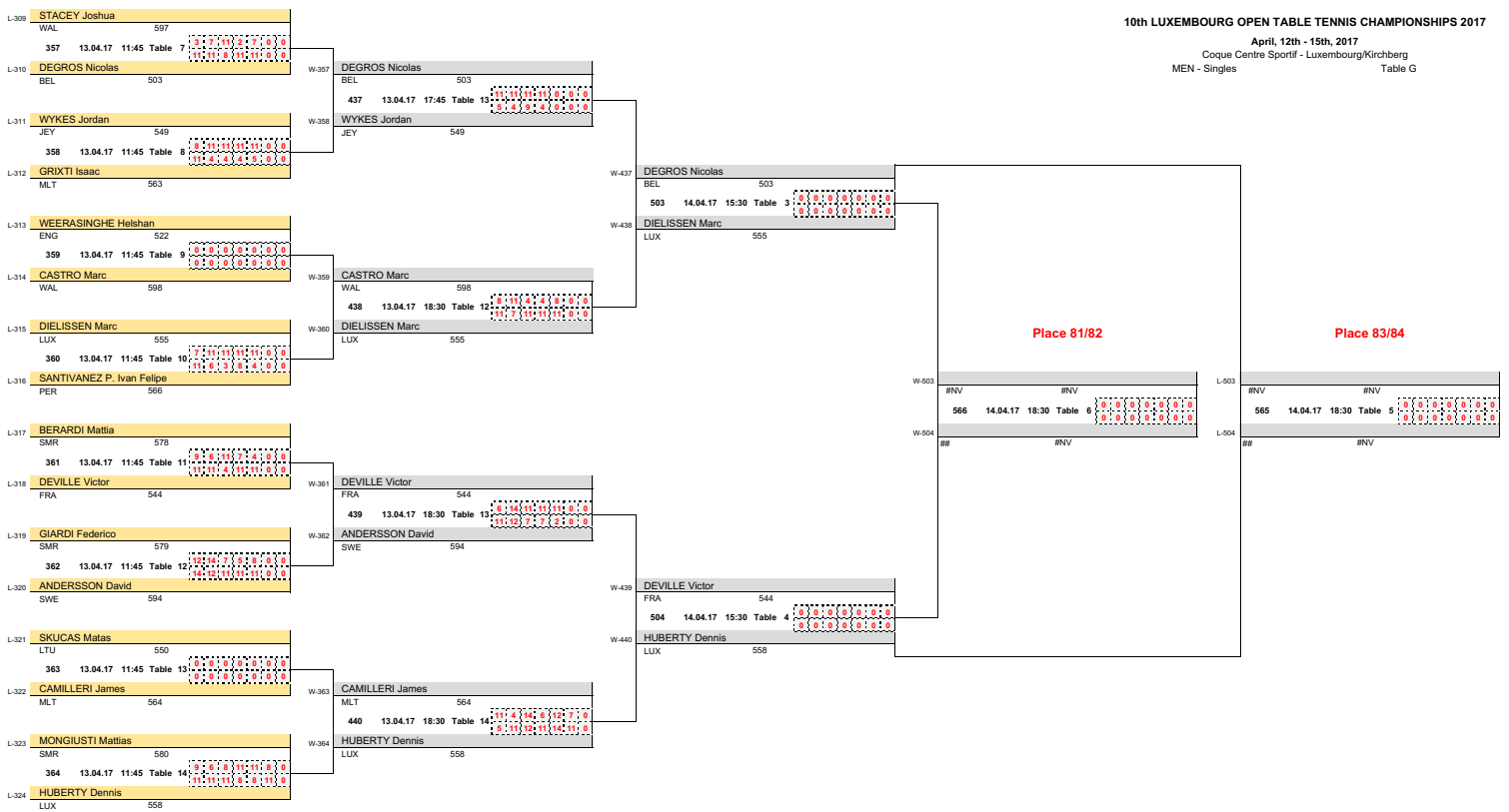
April, 12th - 15th, 2017
Coque Centre Sportif - Luxembourg/Kirchberg
MEN - Singles Table F

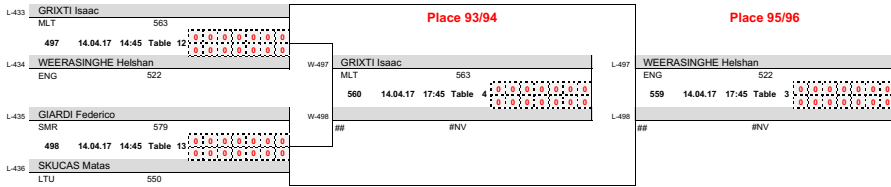
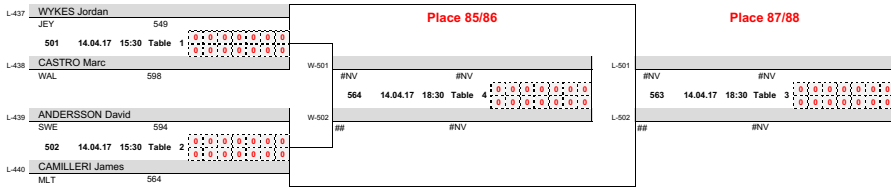
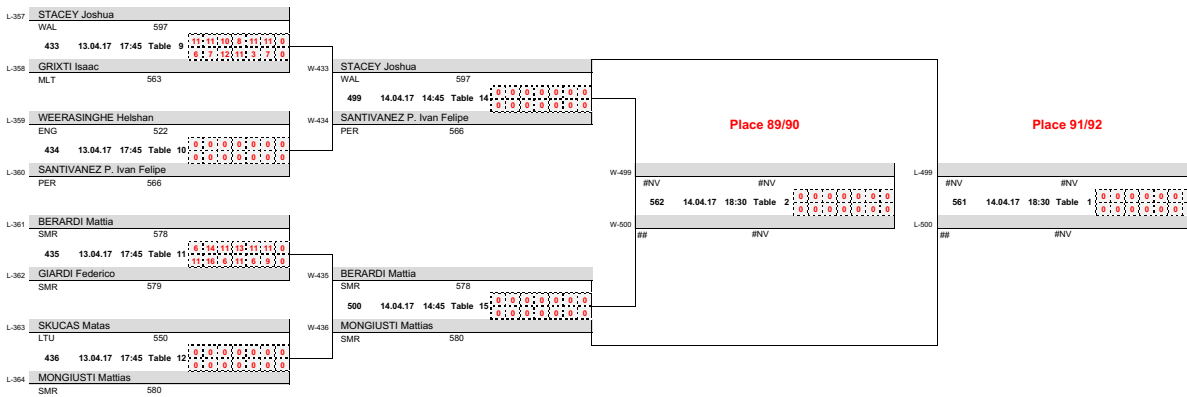
L-229	NILSSON Melker SWE 591 309 12.04.17 17:45 Table 9	W-309	NILSSON Melker SWE 591 365 13.04.17 14:45 Table 3	W-365	PRIME Sébastien FRA 543 445 14.04.17 9:30 Table 13
L-230	STACEY Joshua WAL 597	W-310	PRIME Sébastien FRA 543	W-366	LEGUISTIN Enzo FRA 545 446 14.04.17 9:30 Table 14
L-231	DEGROS Nicolas BEL 503 310 12.04.17 17:45 Table 10	W-311	DOYEN Antoine FRA 533 366 13.04.17 14:45 Table 4	W-445	LEGUISTIN Enzo FRA 545 511 14.04.17 15:30 Table 11
L-232	PRIME Sébastien FRA 543	W-312	LEGUISTIN Enzo FRA 545	W-446	GONZALEZ Daniel PUR 569 446 14.04.17 9:30 Table 14
L-233	WYKES Jordan JEY 549 311 12.04.17 17:45 Table 11	W-313	GONZALEZ Daniel PUR 569 367 13.04.17 14:45 Table 5	W-367	GONZALEZ Daniel PUR 569 446 14.04.17 9:30 Table 14
L-234	DOYEN Antoine FRA 533	W-314	LEHMANN Mathew CAN 514 314 12.04.17 18:30 Table 1	W-368	BOURASSAUD Florian FRA 539 446 14.04.17 9:30 Table 14
L-235	LEGUISTIN Enzo FRA 545 312 12.04.17 17:45 Table 12	W-315	BOURASSAUD Florian FRA 539 368 13.04.17 14:45 Table 6	W-369	BERGSTROM Emil SWE 593 447 14.04.17 9:30 Table 15
L-236	GRIXTI Isaac MLT 563	W-316	GRIXTI Gabriel MLT 562 316 12.04.17 18:30 Table 3	W-370	GEORGSSON Vilmer SWE 590 448 14.04.17 10:15 Table 9
L-237	GONZALEZ Daniel PUR 569 313 12.04.17 17:45 Table 13	W-317	CANO Rodrigo ESP 525 369 13.04.17 14:45 Table 7	W-447	GEORGSSON Vilmer SWE 590 512 14.04.17 15:30 Table 12
L-238	WEERASINGHE Helshan ENG 522	W-318	BERGSTROM Emil SWE 593 318 12.04.17 18:30 Table 5	W-448	STAMATOUROS Georgios GRE 546 448 14.04.17 10:15 Table 9
L-239	LEHMANN Mathew CAN 514 314 12.04.17 18:30 Table 1	W-319	HENIN Valentin BLR 512 370 13.04.17 14:45 Table 8	W-371	STAMATOUROS Georgios GRE 546 448 14.04.17 10:15 Table 9
L-240	CASTRO Marc WAL 598	W-320	GEORGSSON Vilmer SWE 590 320 12.04.17 18:30 Table 7	W-372	OMRANI Seyed Pourya IRI 548 448 14.04.17 10:15 Table 9
L-241	BOURASSAUD Florian FRA 539 315 12.04.17 18:30 Table 2	W-321	STAMATOUROS Georgios GRE 546 371 13.04.17 14:45 Table 9		
L-242	DIELISSEN Marc LUX 555	W-322	GONZALEZ Yomar PUR 570 322 12.04.17 18:30 Table 9		
L-243	SANTIVANEZ P. Ivan Felipe PER 566 316 12.04.17 18:30 Table 3	W-323	SEDIGH Amirhossein IRI 547 372 13.04.17 14:45 Table 10		
L-244	GRIXTI Gabriel MLT 562	W-324	OMRANI Seyed Pourya IRI 548 324 12.04.17 18:30 Table 11		
L-245	BERARDI Mattia SMR 578 317 12.04.17 18:30 Table 4				
L-246	CANO Rodrigo ESP 525				
L-247	BERGSTROM Emil SWE 593 318 12.04.17 18:30 Table 5				
L-248	DEVILLE Victor FRA 544				
L-249	GIARDI Federico SMR 579 319 12.04.17 18:30 Table 6				
L-250	HENIN Valentin BLR 512				
L-251	GEORGSSON Vilmer SWE 590 320 12.04.17 18:30 Table 7				
L-252	ANDERSSON David SWE 594				
L-253	SKUCAS Matas LTU 550 321 12.04.17 18:30 Table 8				
L-254	STAMATOUROS Georgios GRE 546				
L-255	CAMILLERI James MLT 564 322 12.04.17 18:30 Table 9				
L-256	GONZALEZ Yomar PUR 570				
L-257	SEDIGH Amirhossein IRI 547 323 12.04.17 18:30 Table 10				
L-258	MONGIUSTI Mattias SMR 580				
L-259	HUBERTY Dennis LUX 558 324 12.04.17 18:30 Table 11				
L-260	OMRANI Seyed Pourya IRI 548				



10th LUXEMBOURG OPEN TABLE TENNIS CHAMPIONSHIPS 2017

April, 12th - 15th, 2017
 Coque Centre Sportif - Luxembourg/Kirchberg
 MEN - Singles Table G





10th LUXEMBOURG OPEN TABLE TENNIS CHAMPIONSHIPS 2017

April, 12th - 15th, 2017
Coque Centre Sportif - Luxembourg/Kirchberg
MEN - Singles Table H

